

FIG. 1

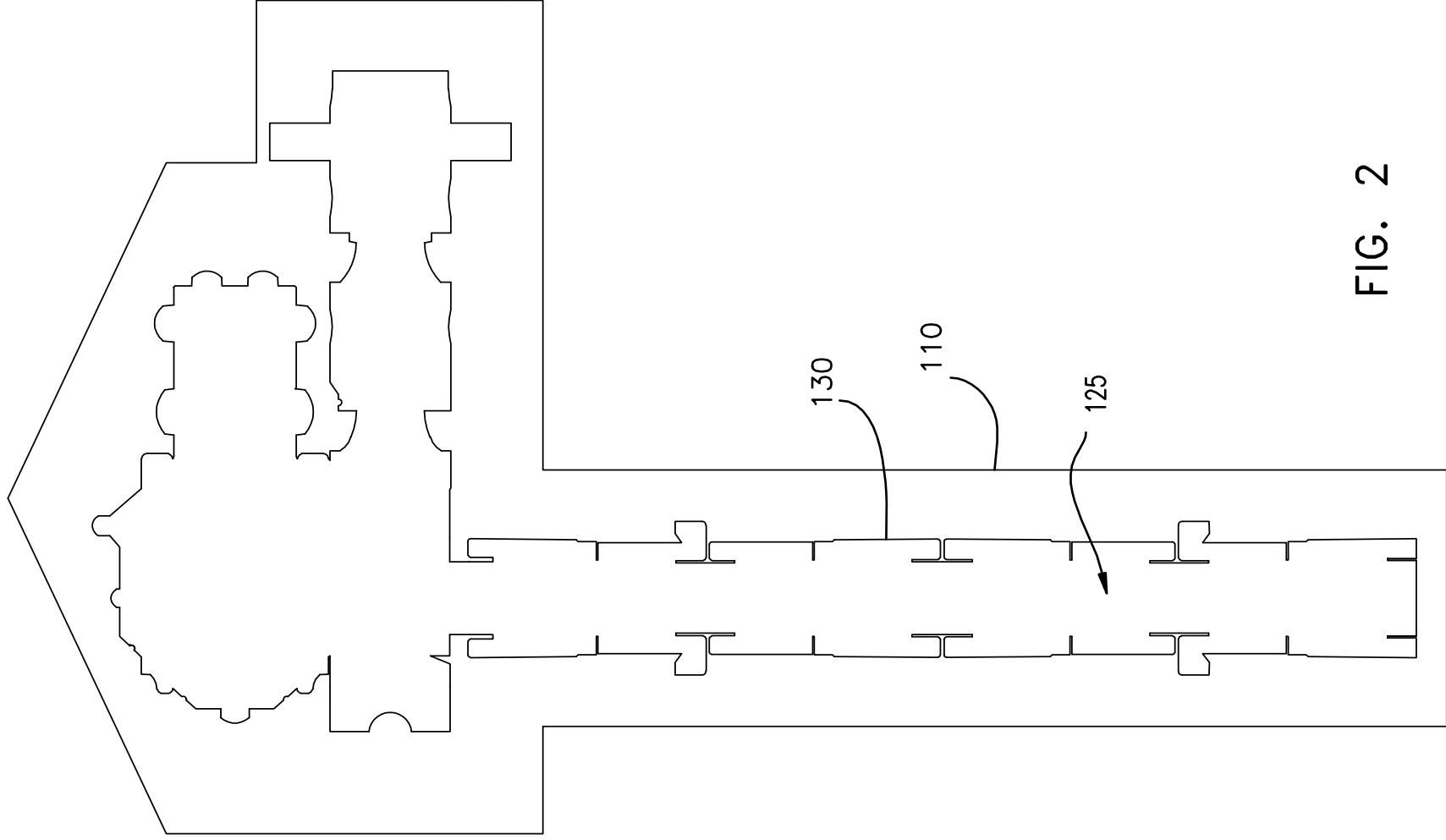


FIG. 2

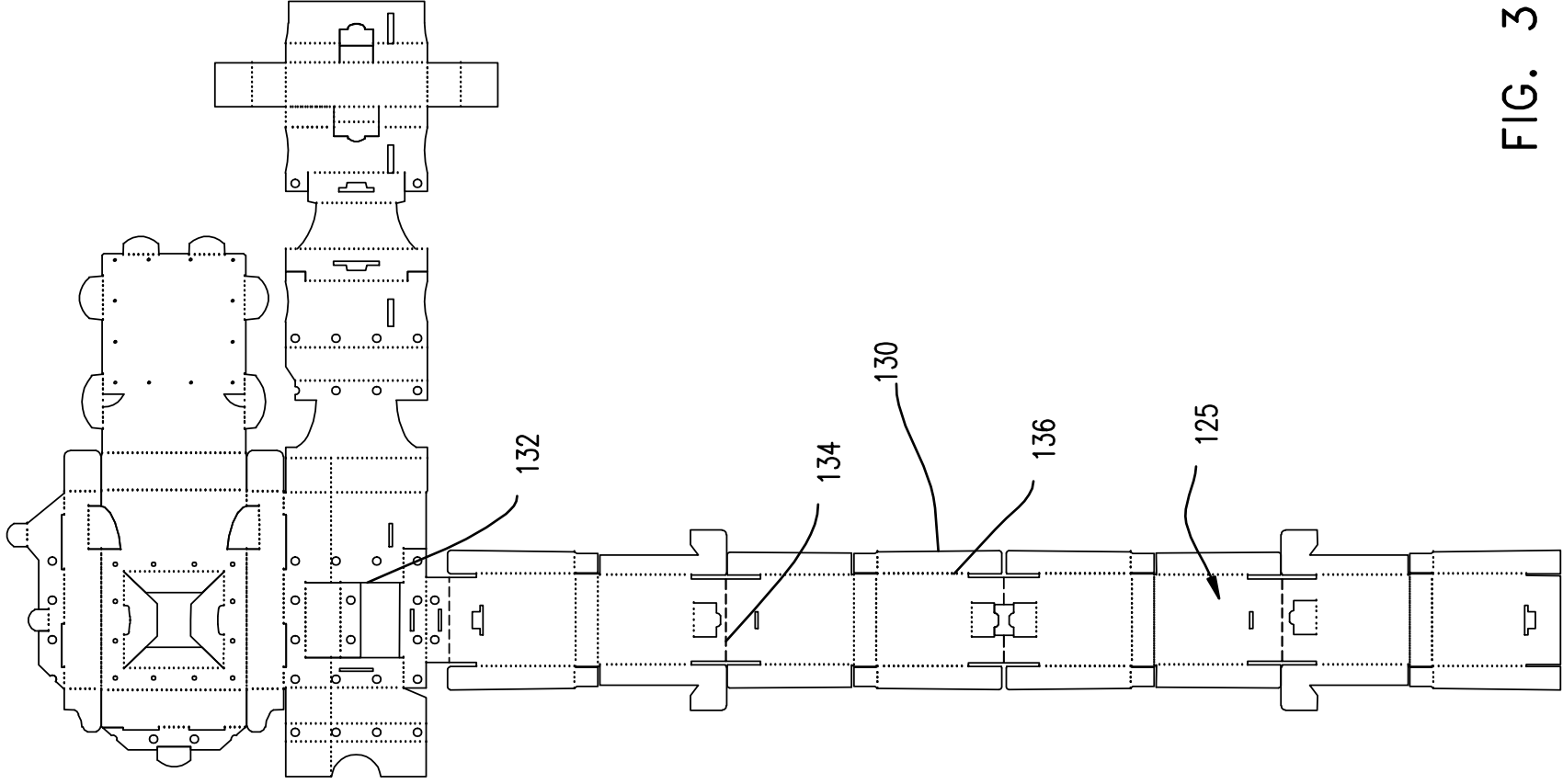


FIG. 3

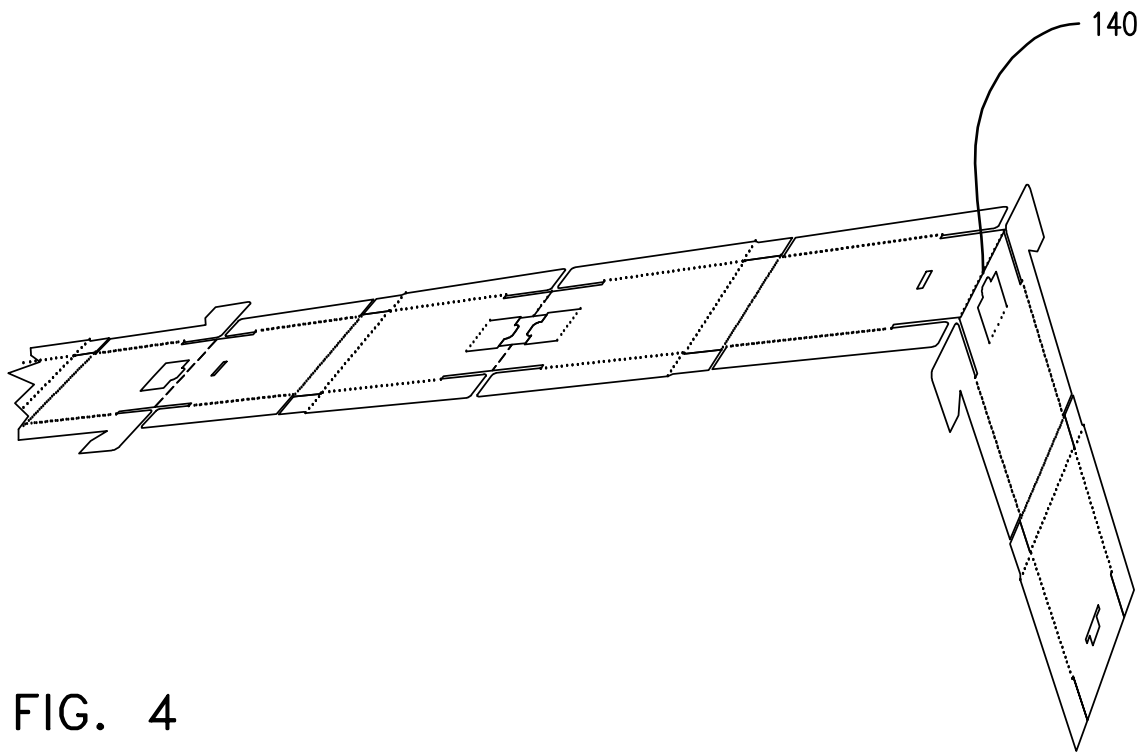


FIG. 4

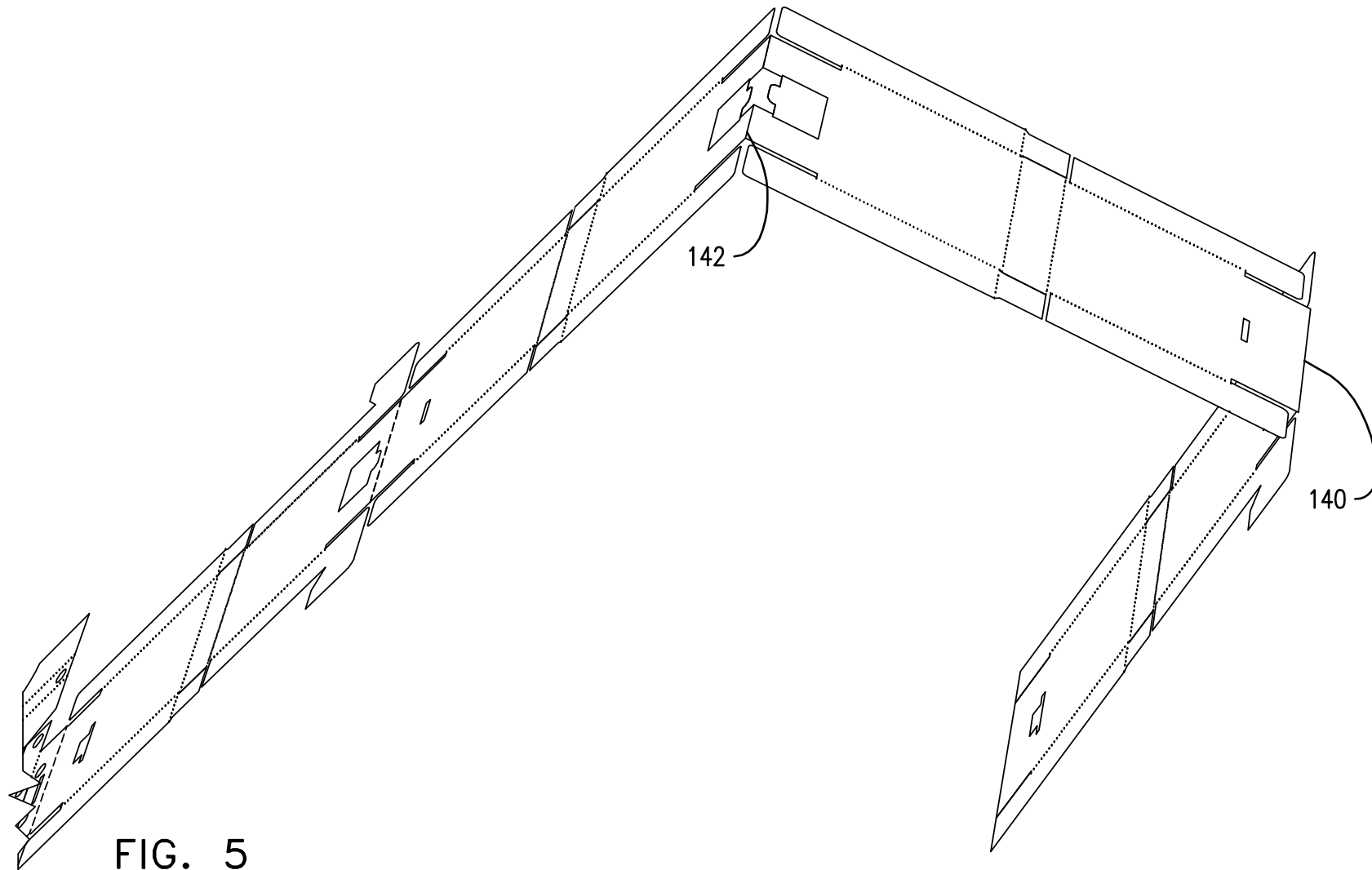


FIG. 5

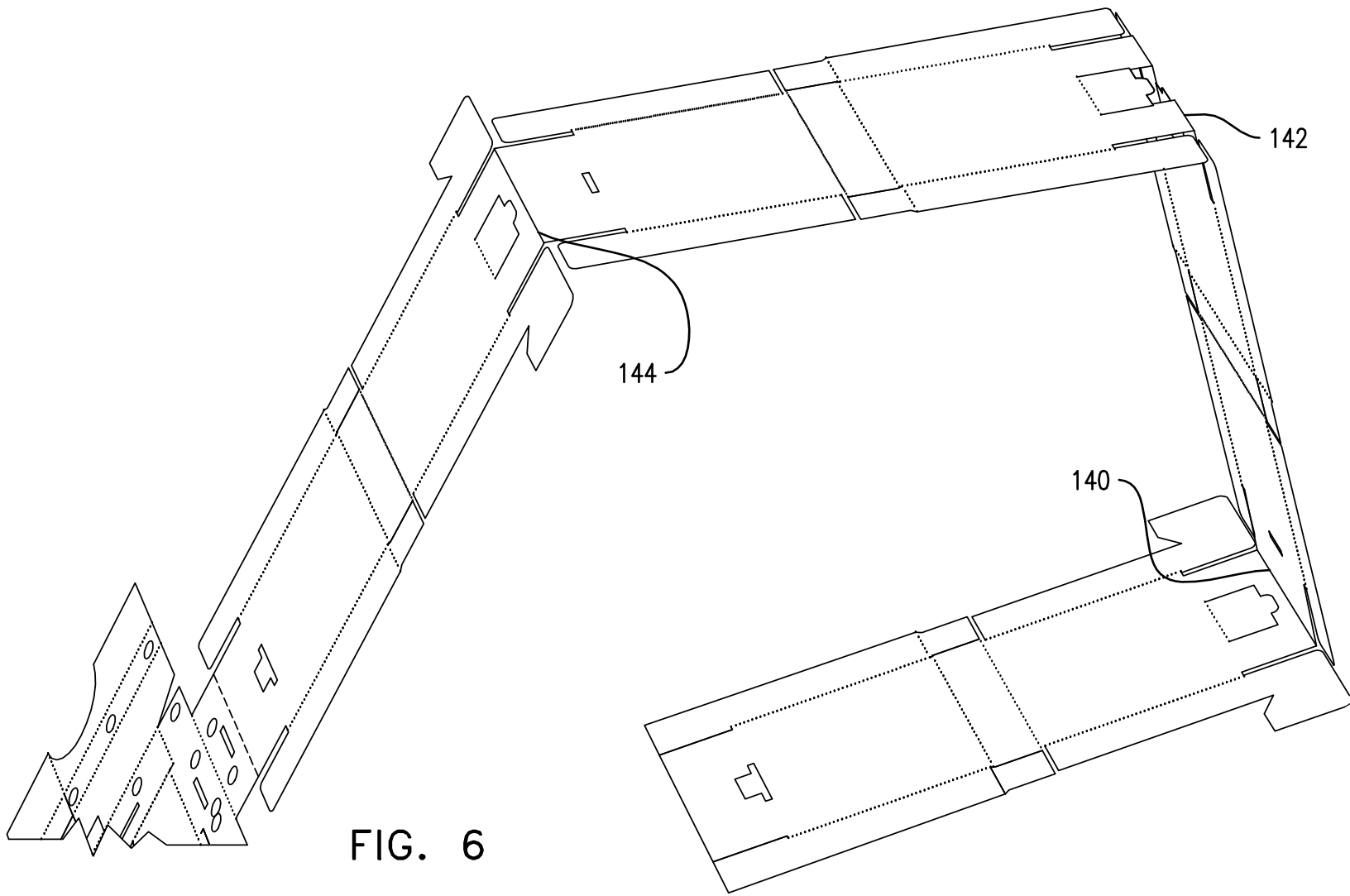
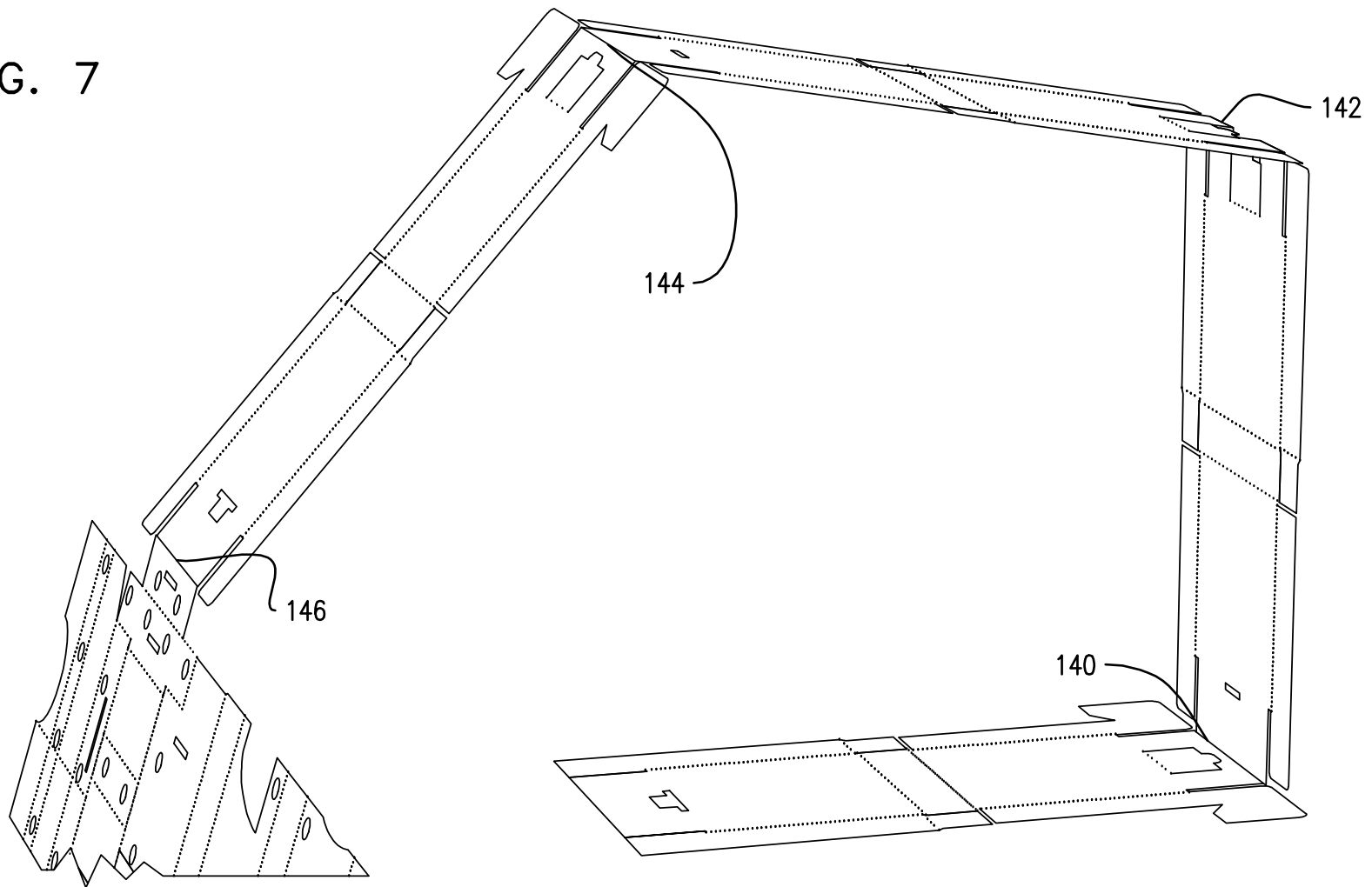


FIG. 6

FIG. 7



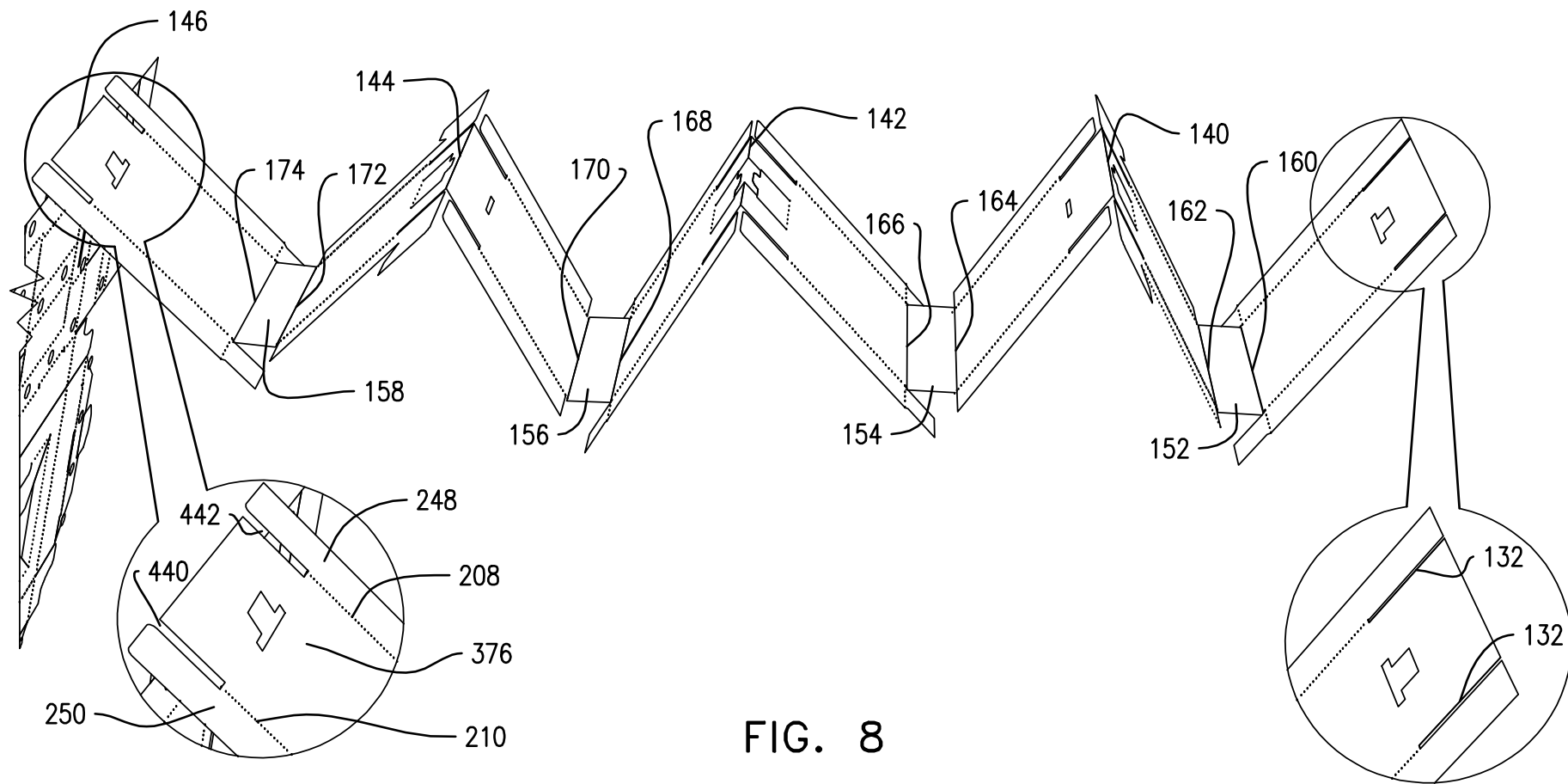
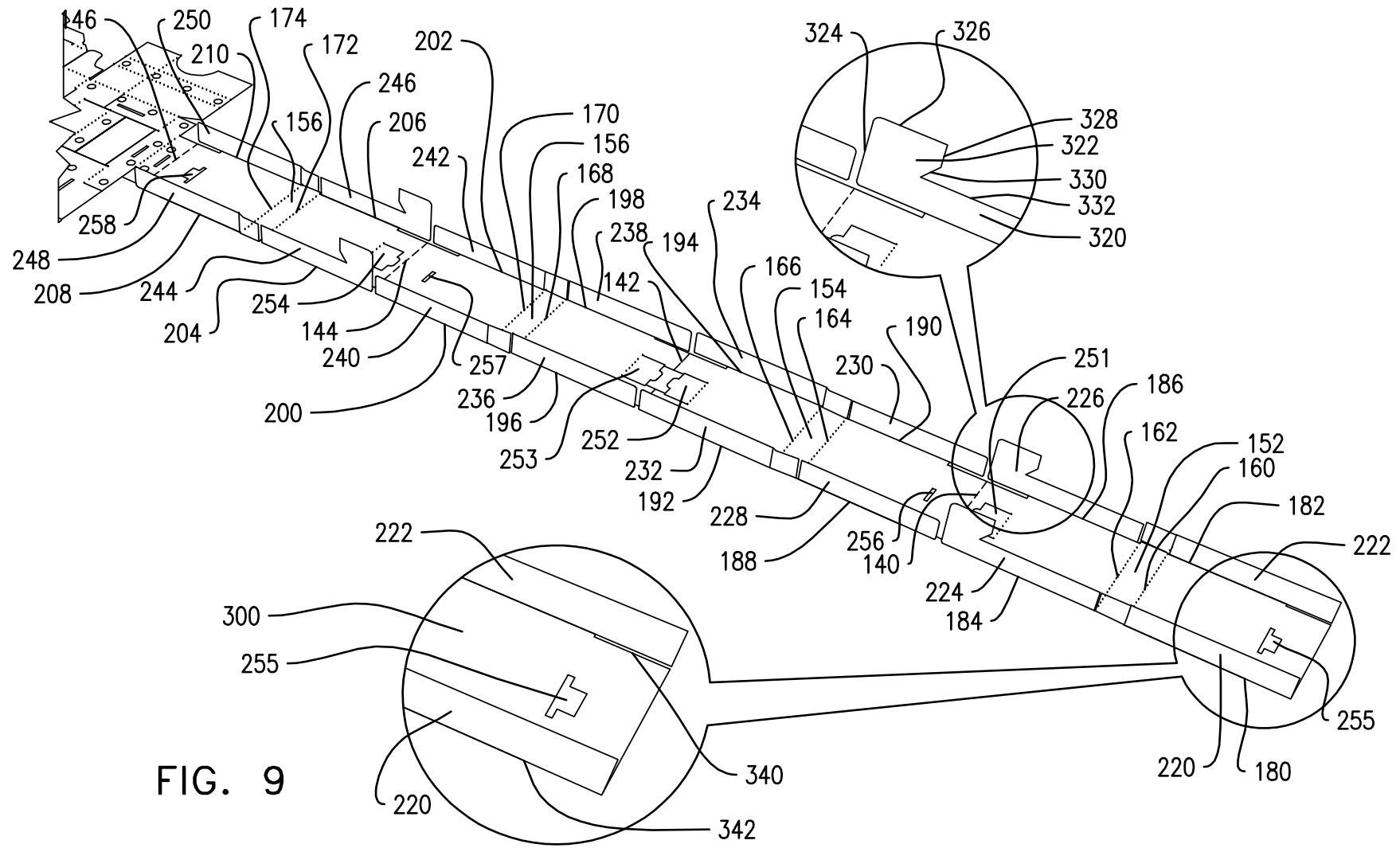


FIG. 8





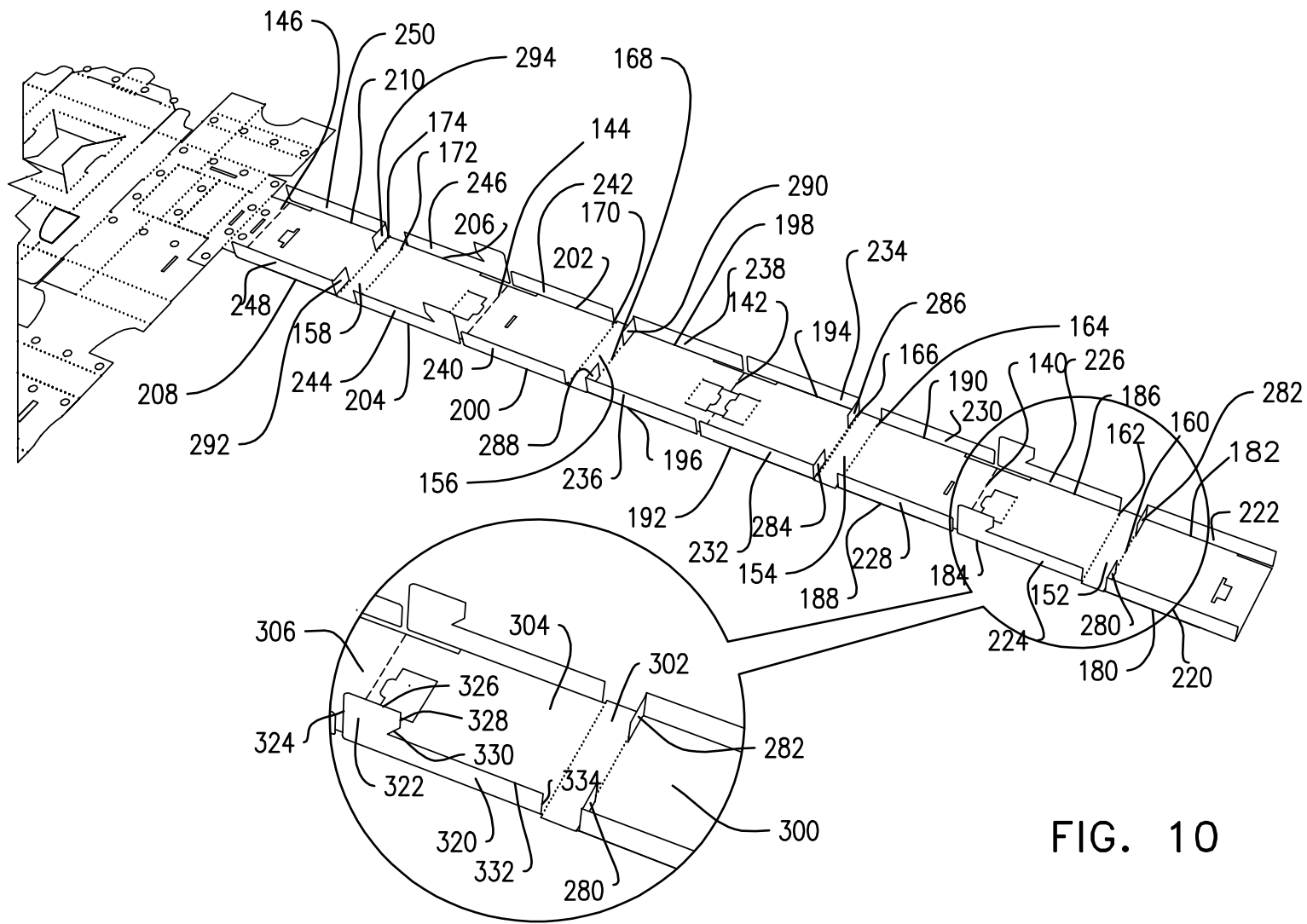


FIG. 10

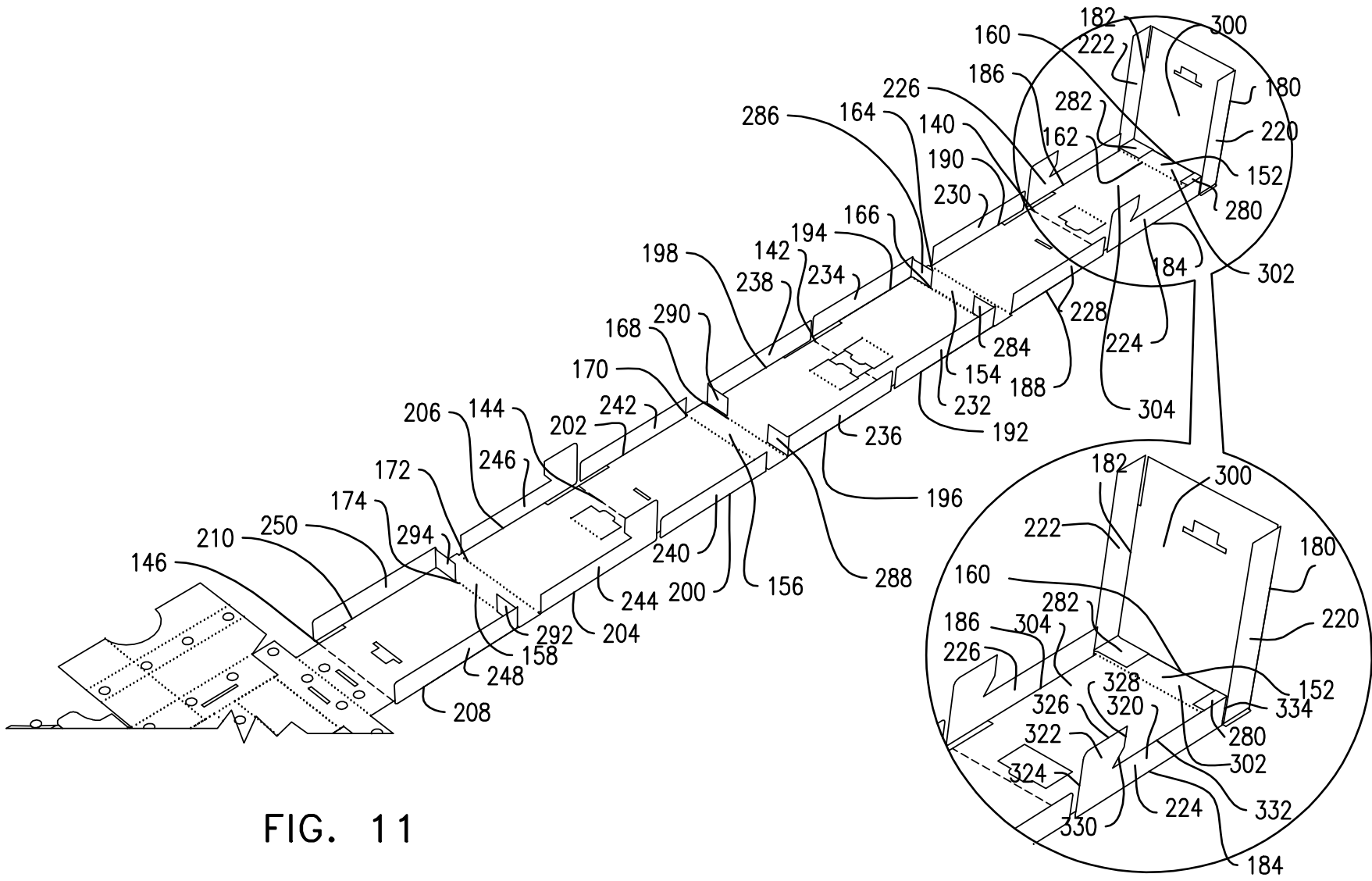


FIG. 11

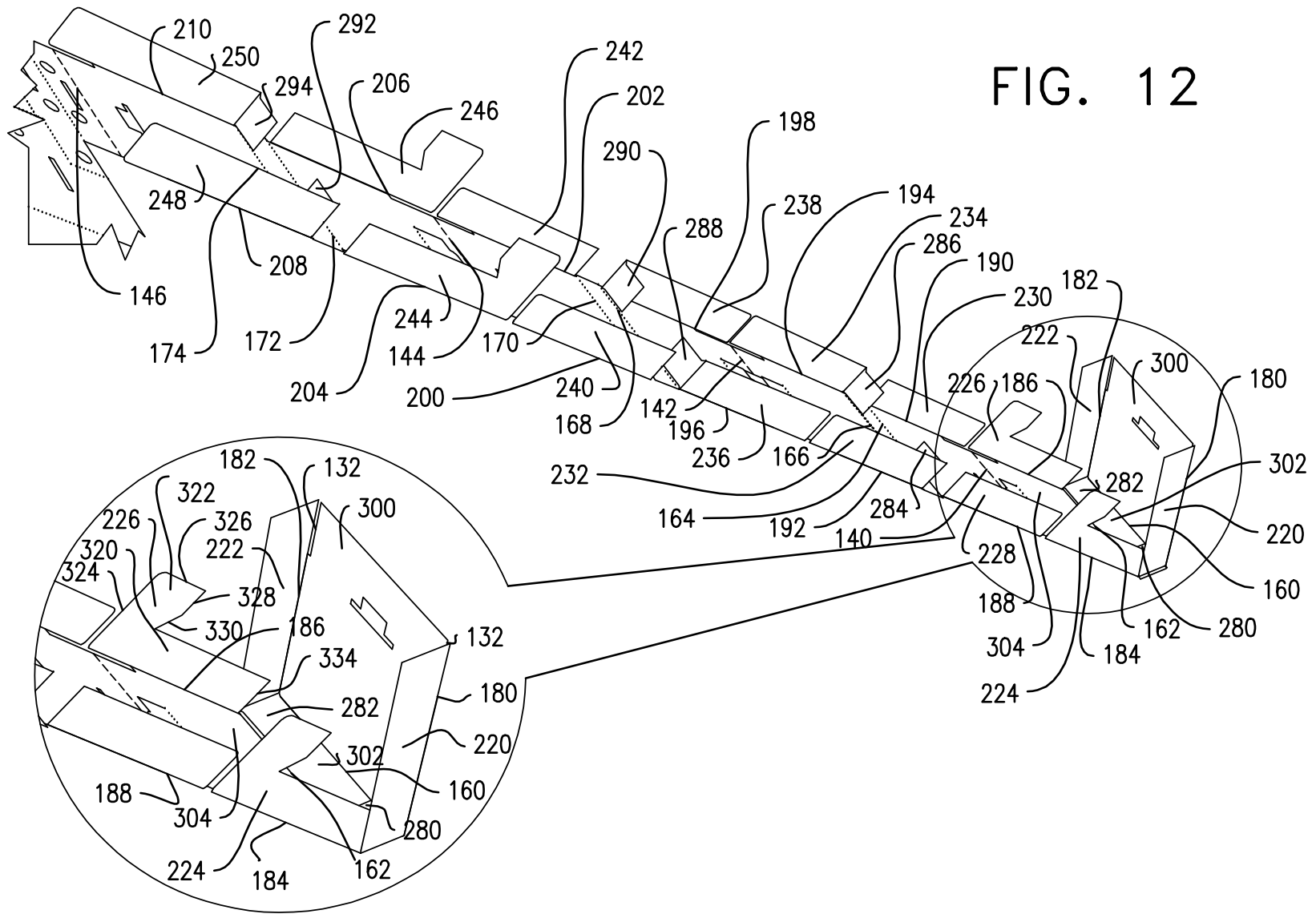


FIG. 12

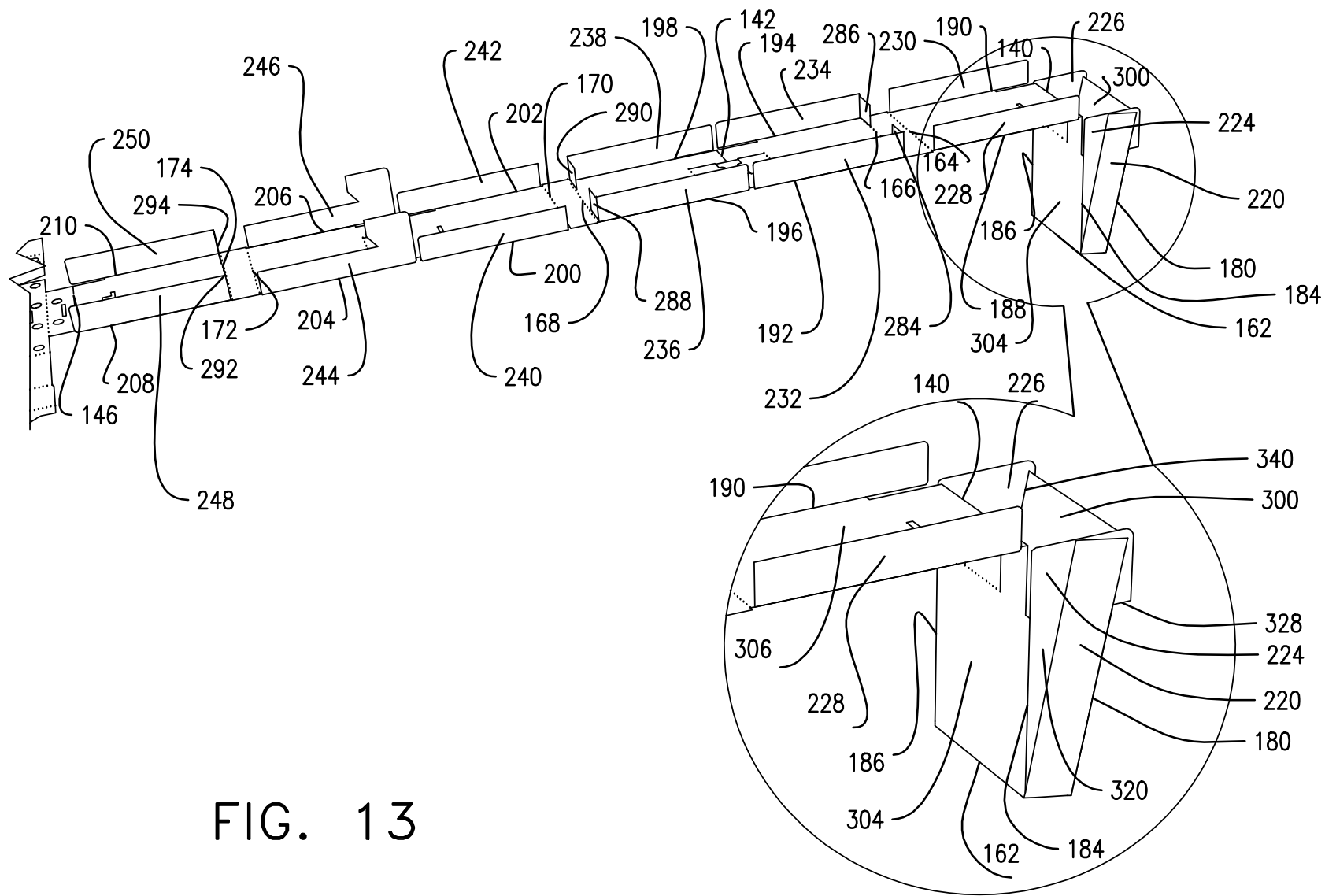


FIG. 13

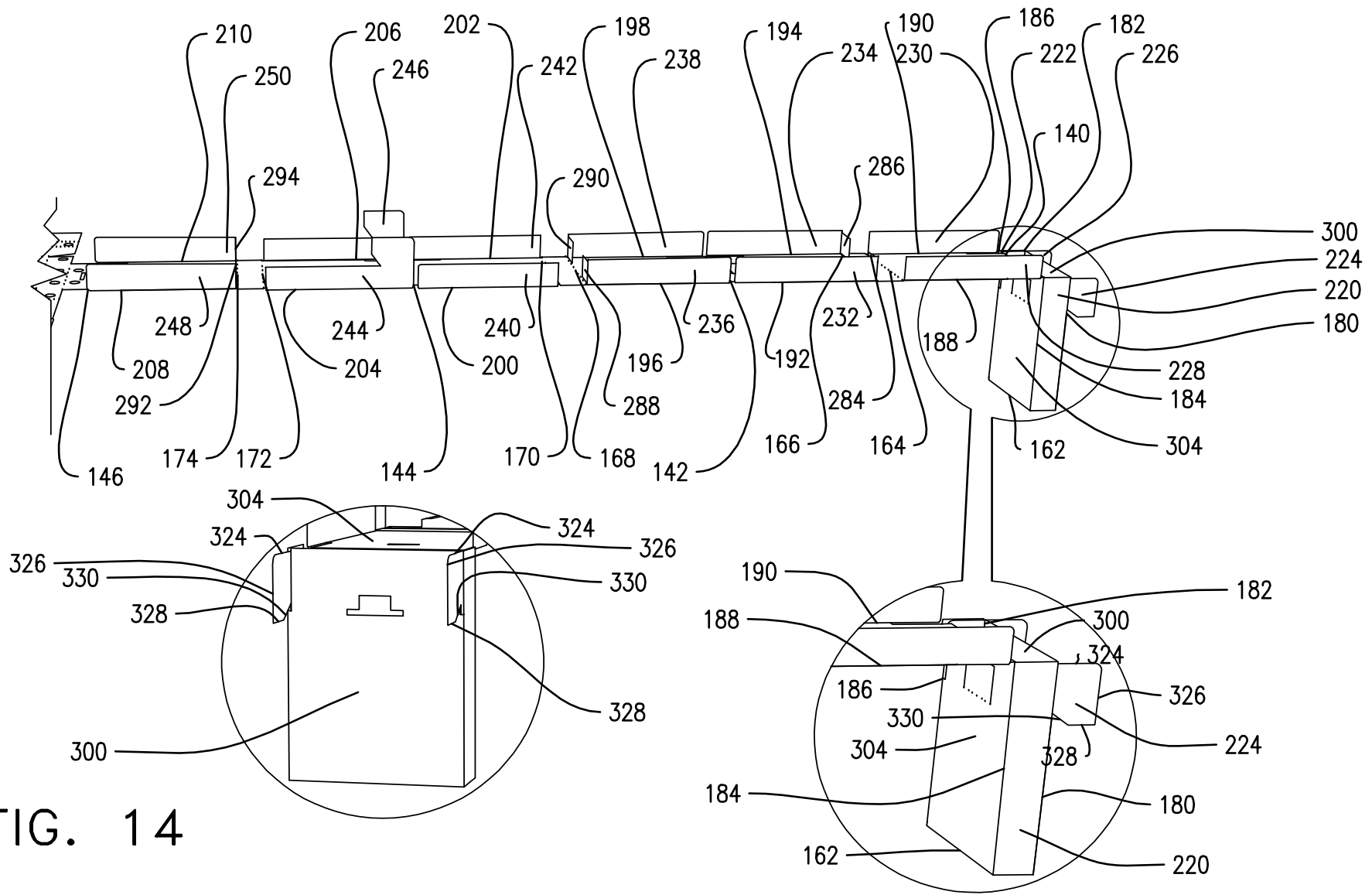


FIG. 14

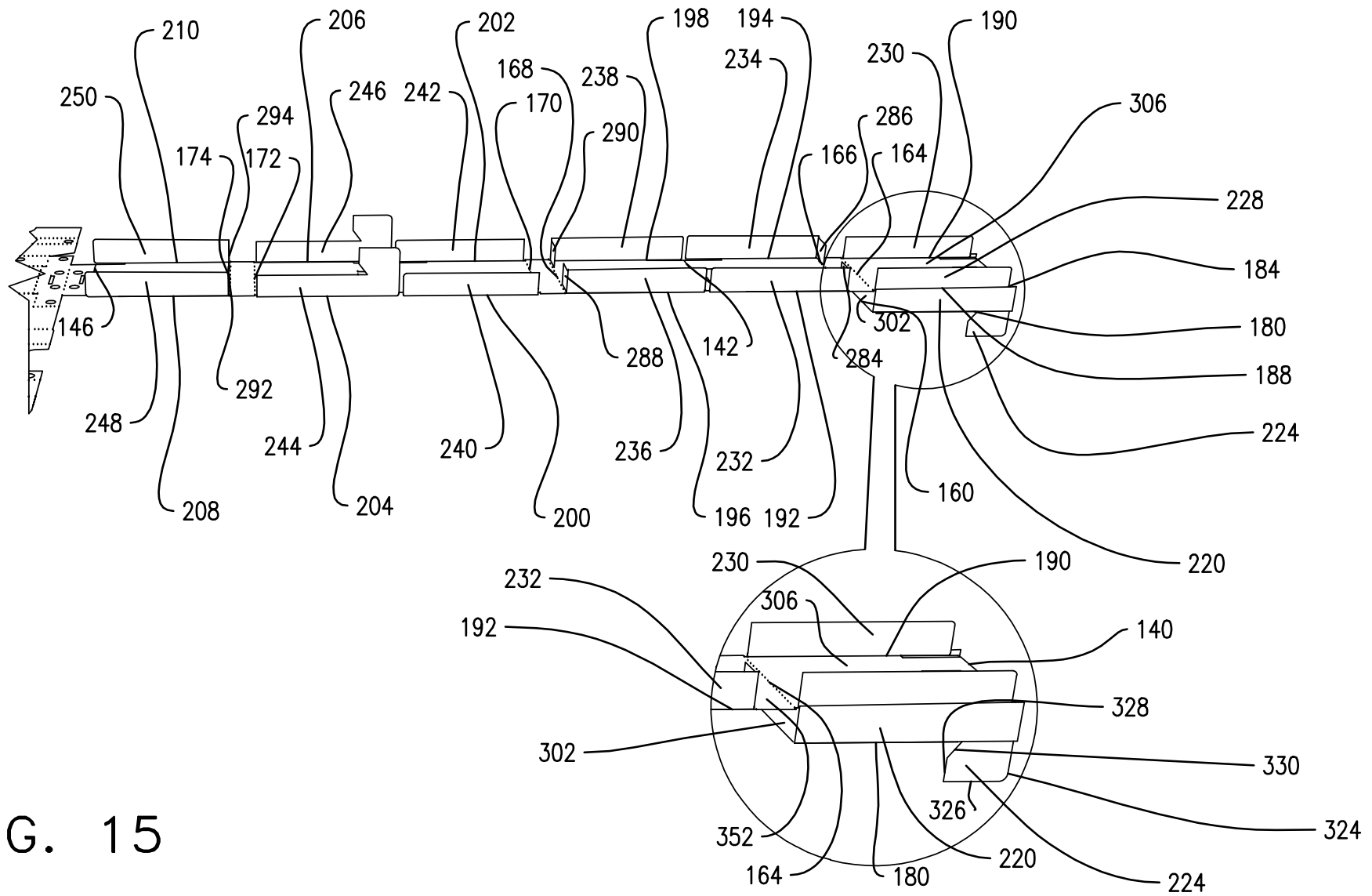


FIG. 15

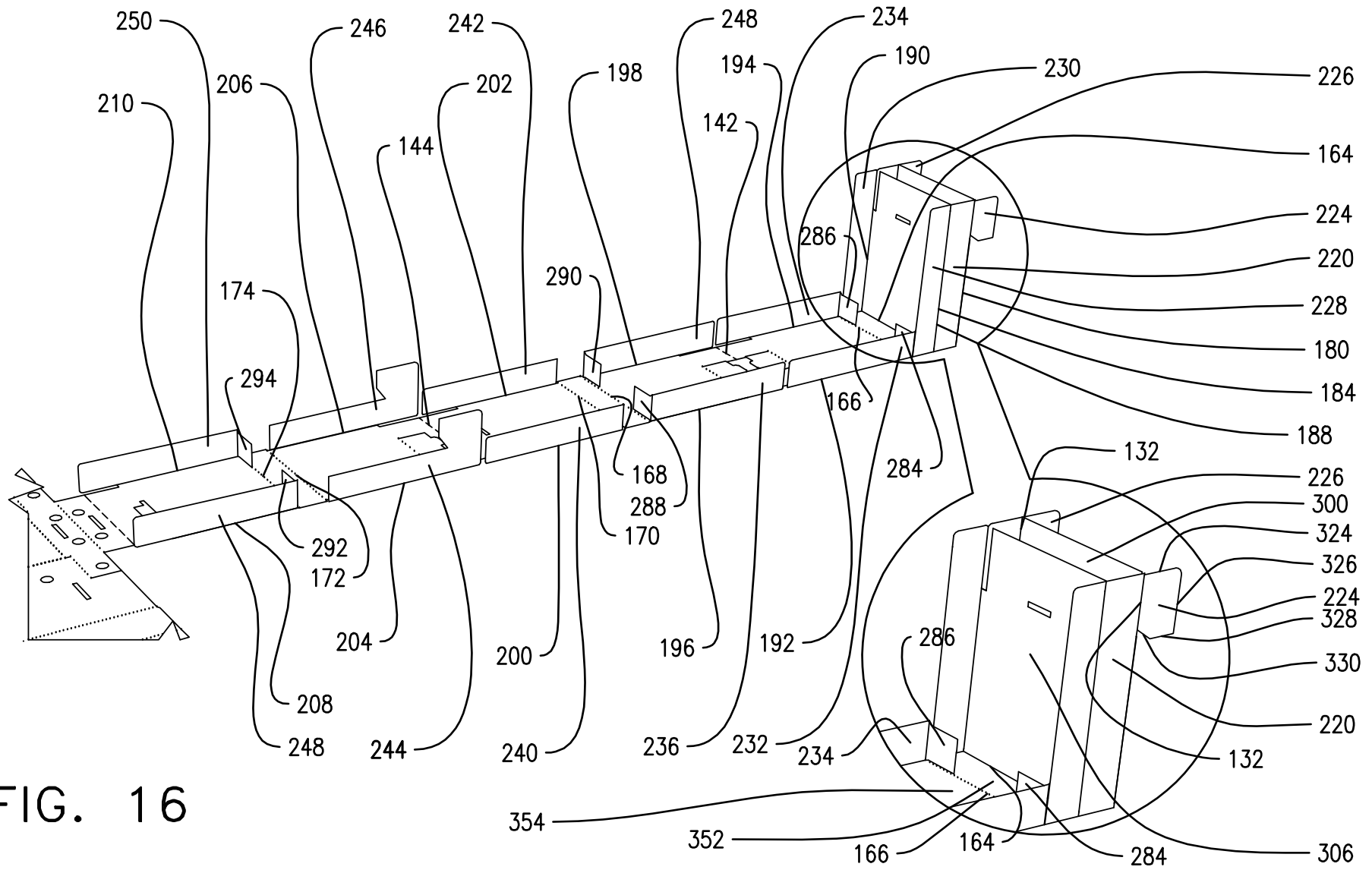
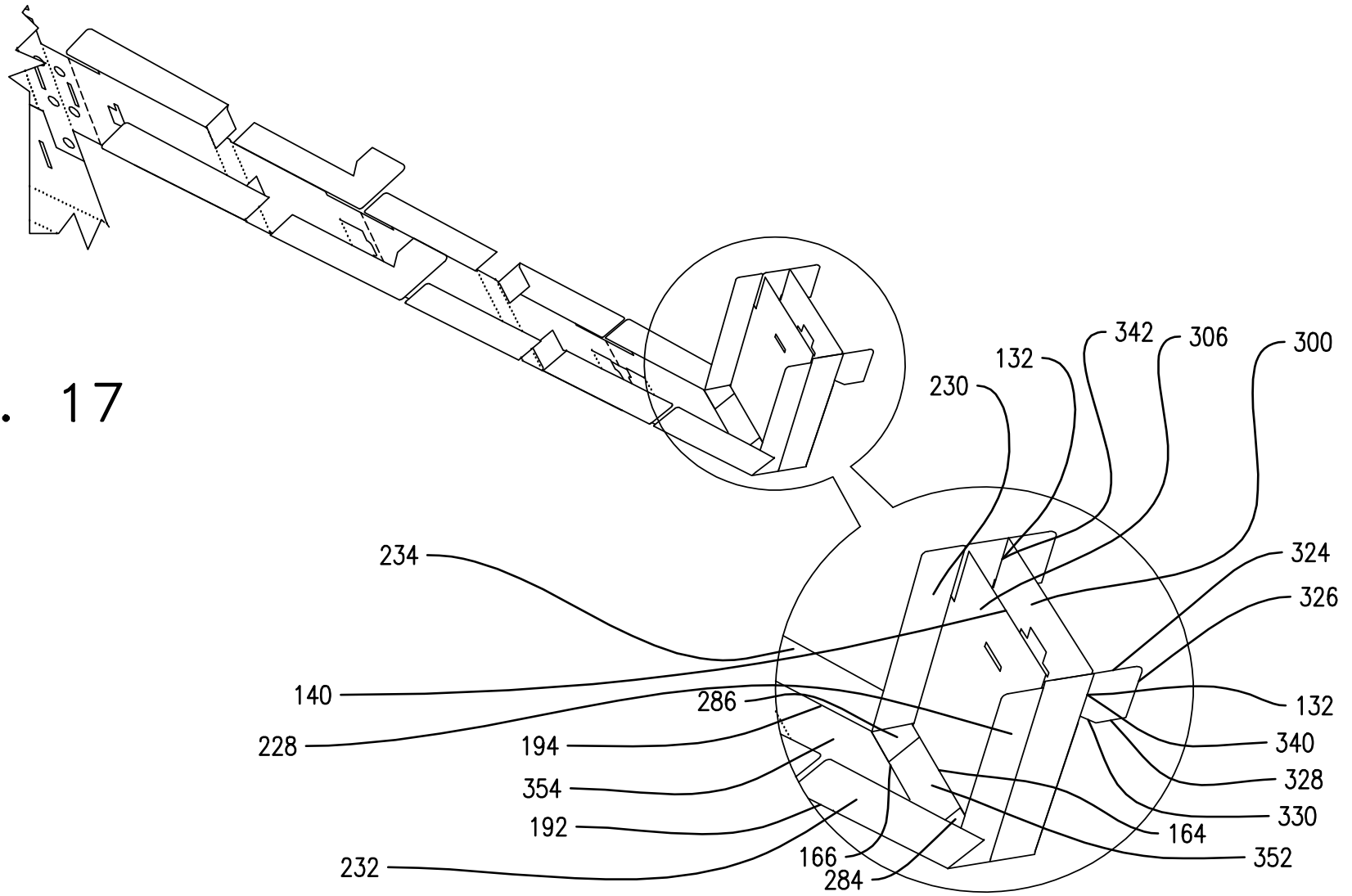
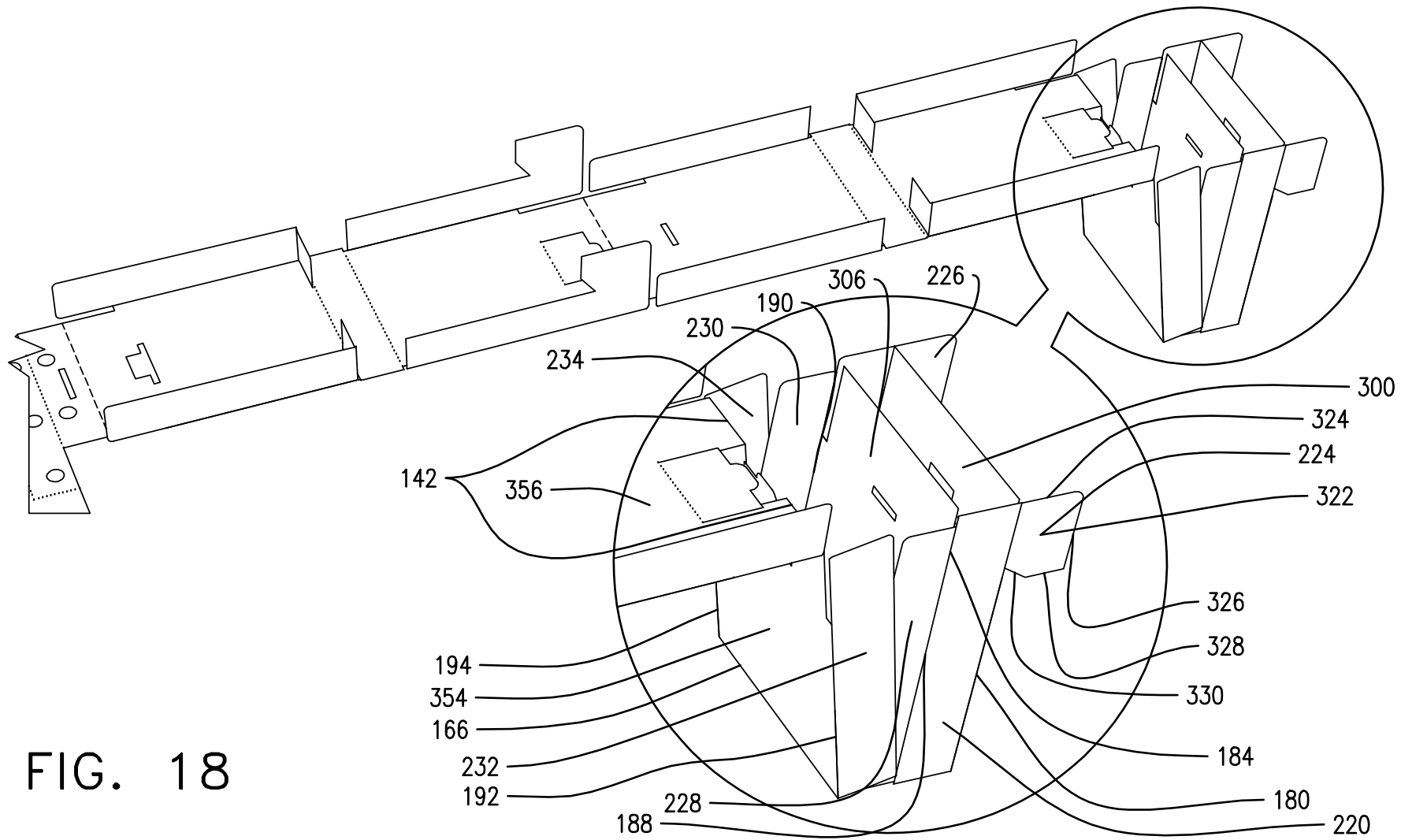


FIG. 16



FIG. 17





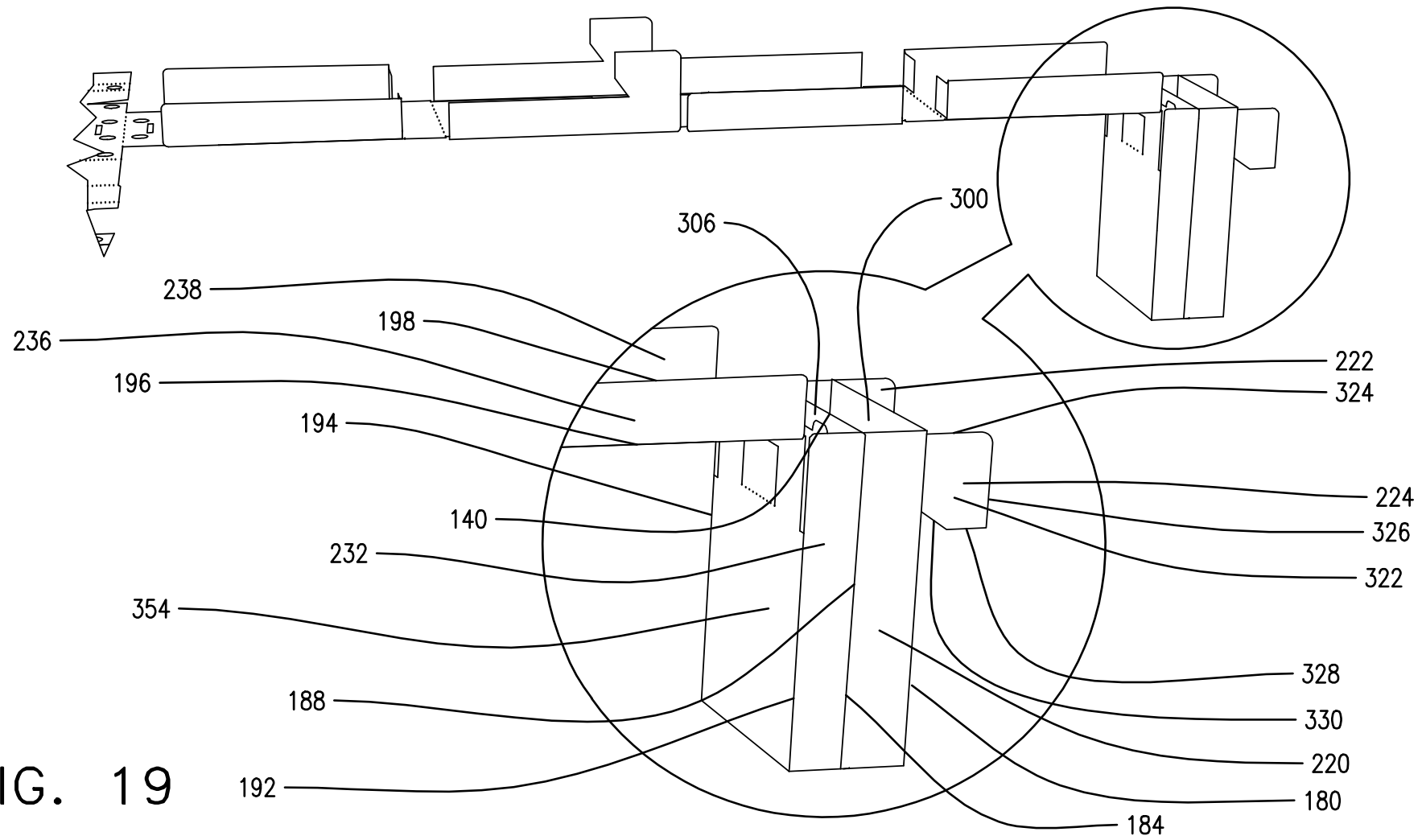
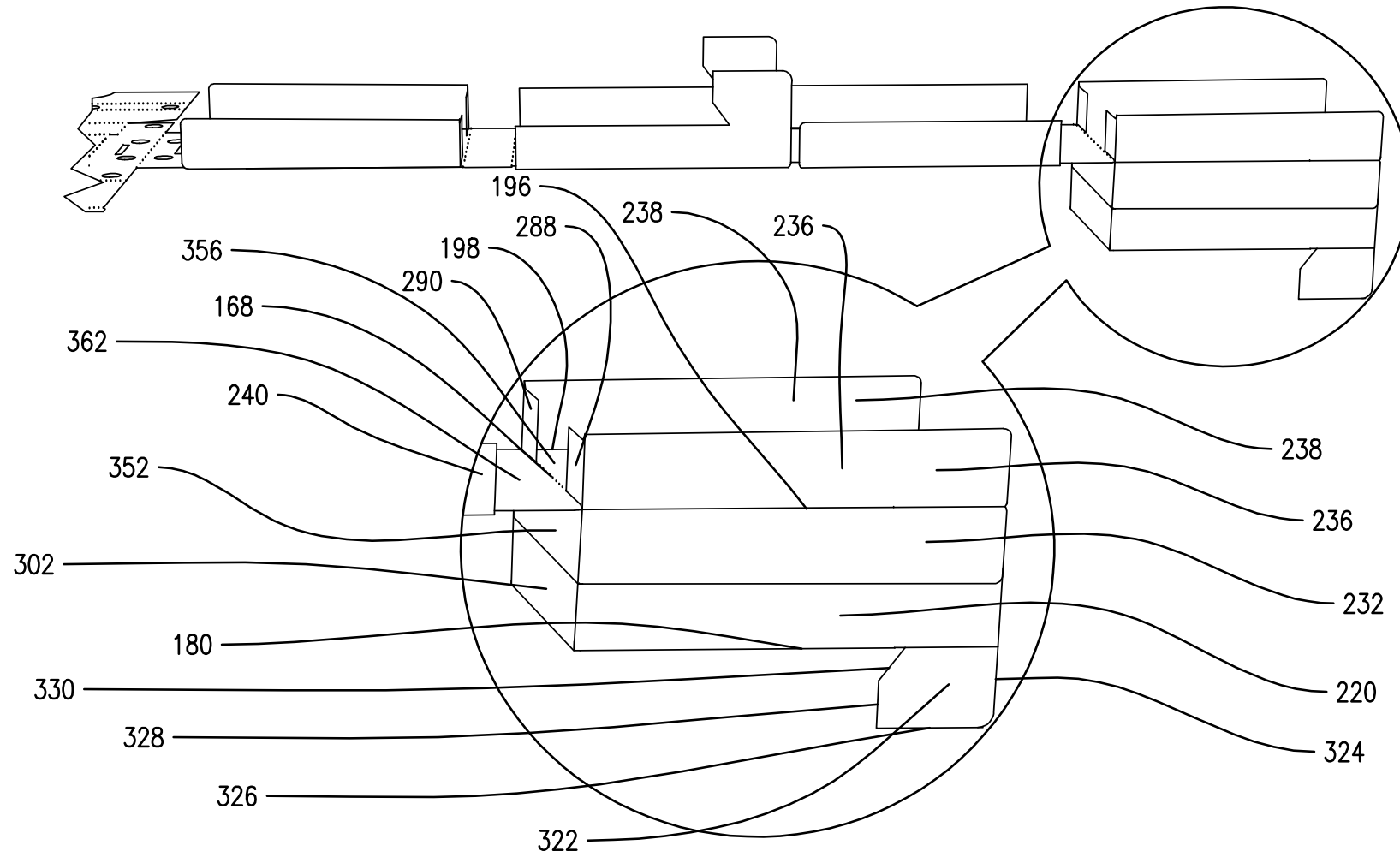


FIG. 19

FIG. 20



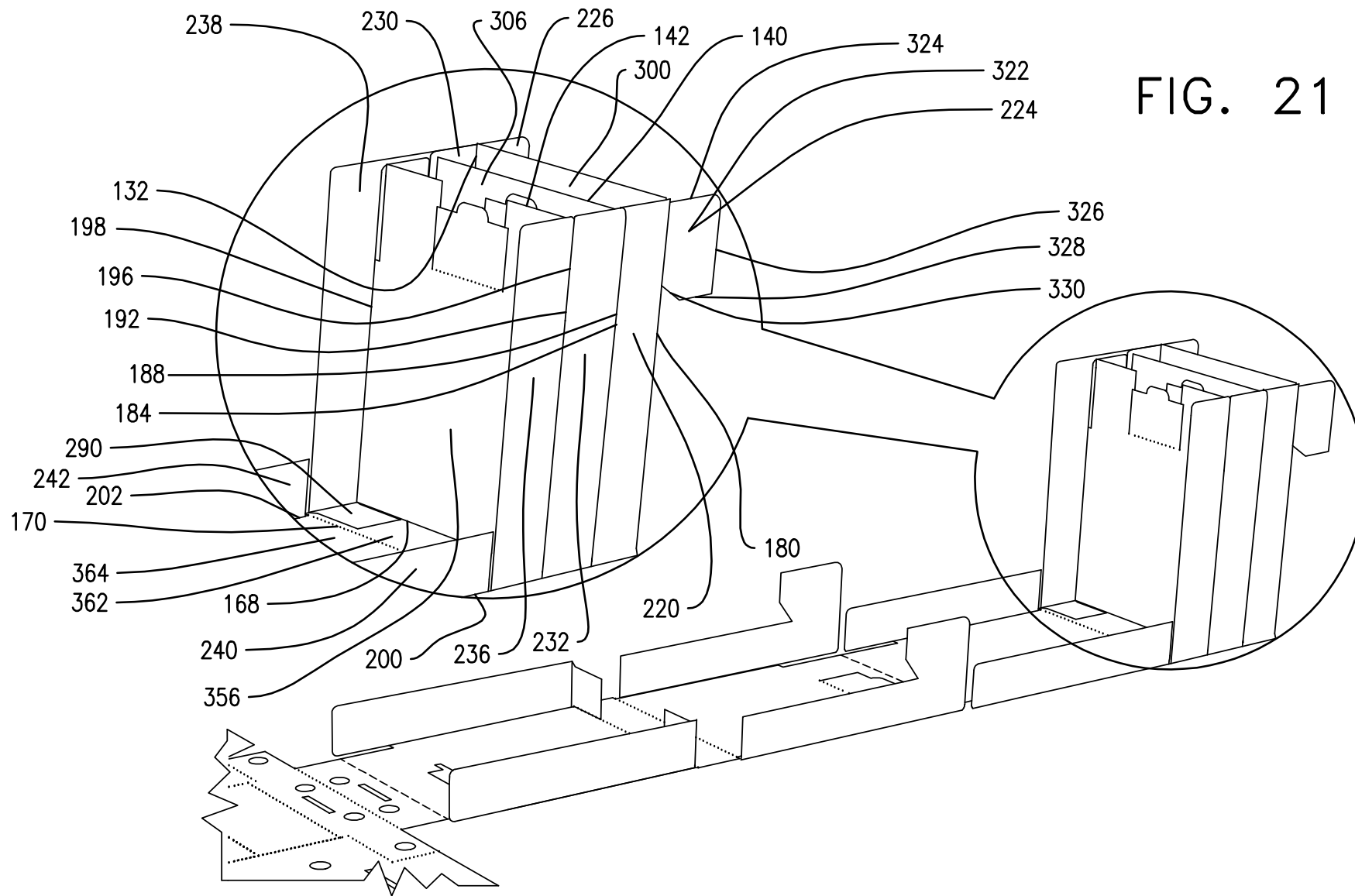


FIG. 21

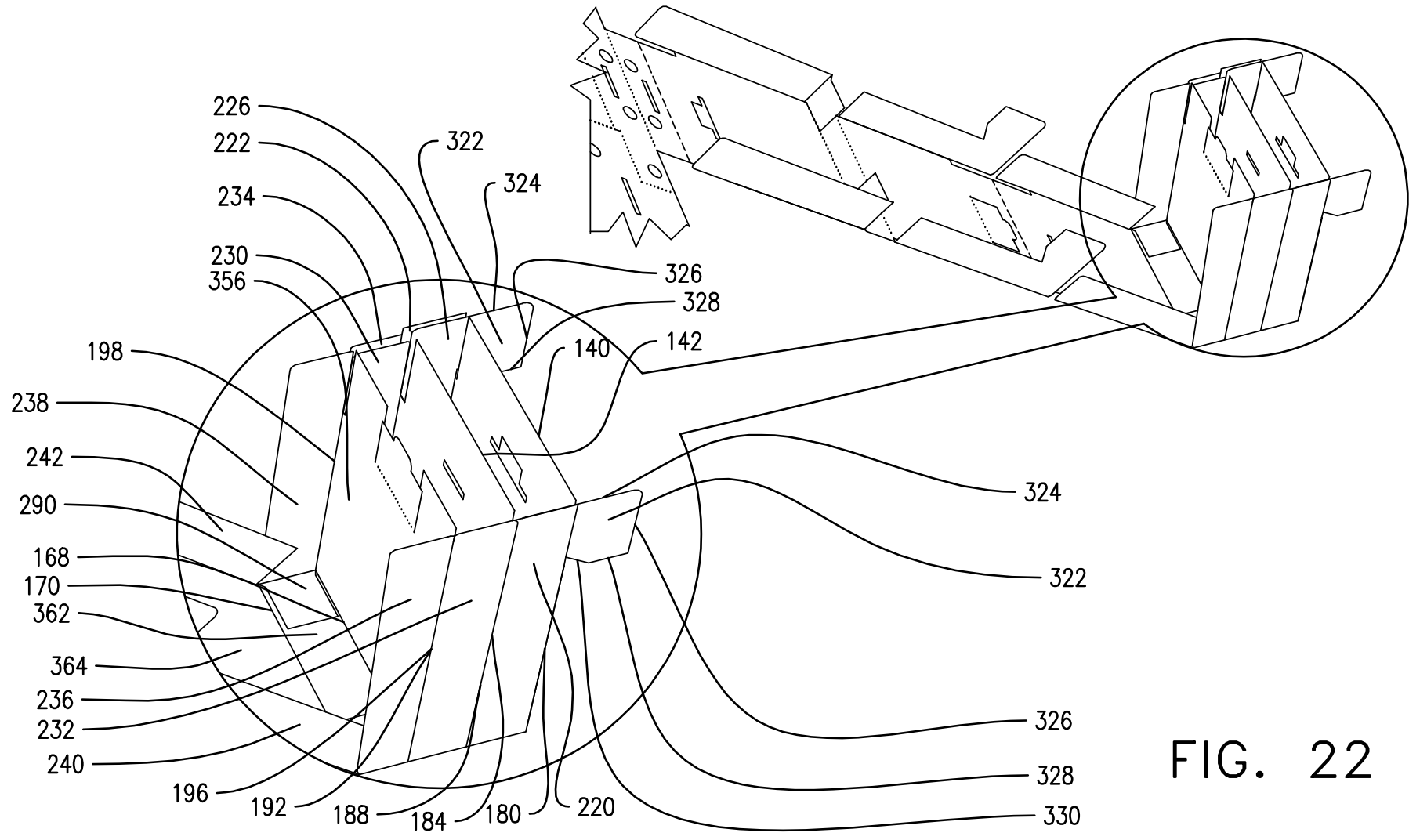
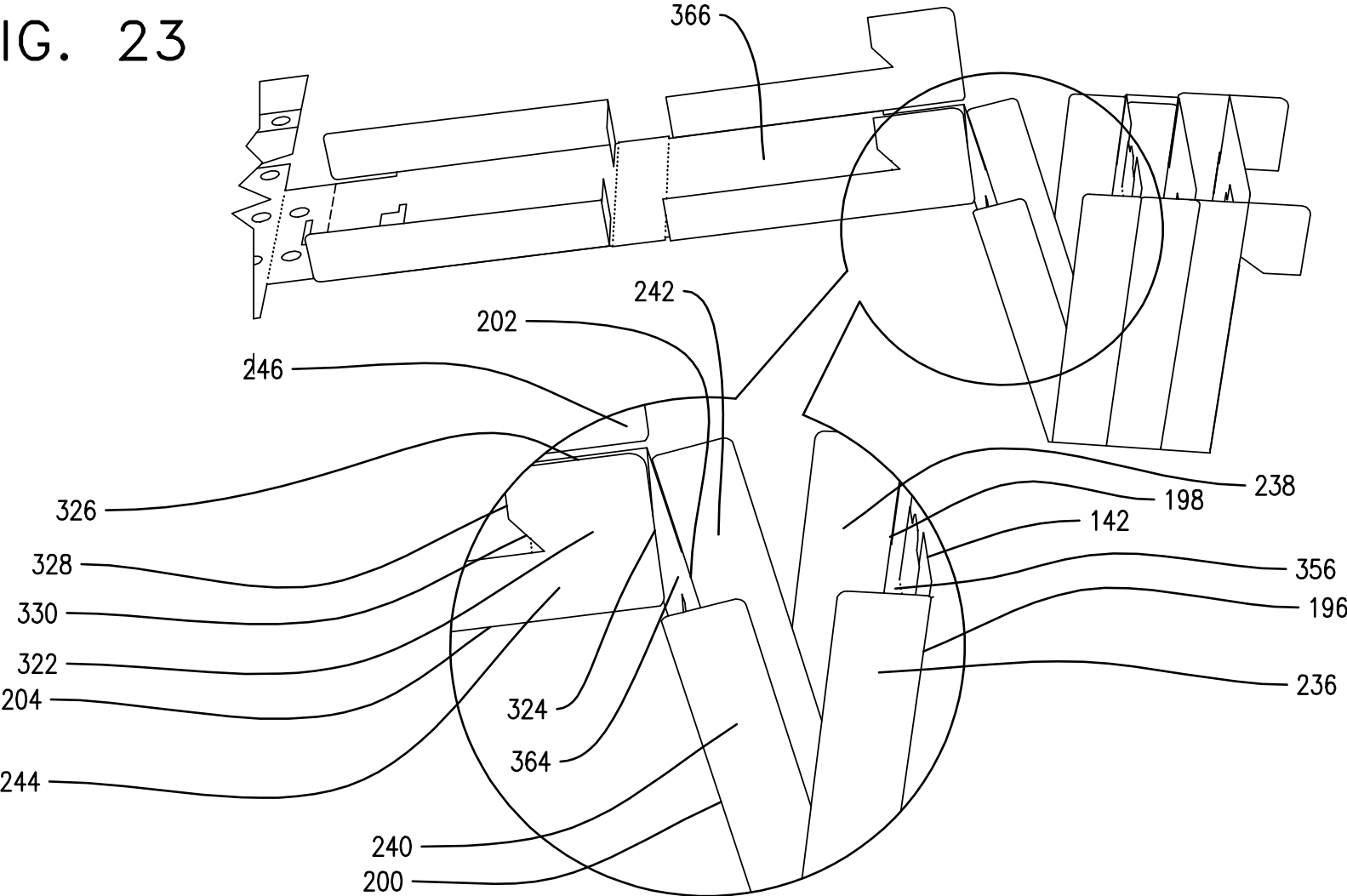


FIG. 22

FIG. 23



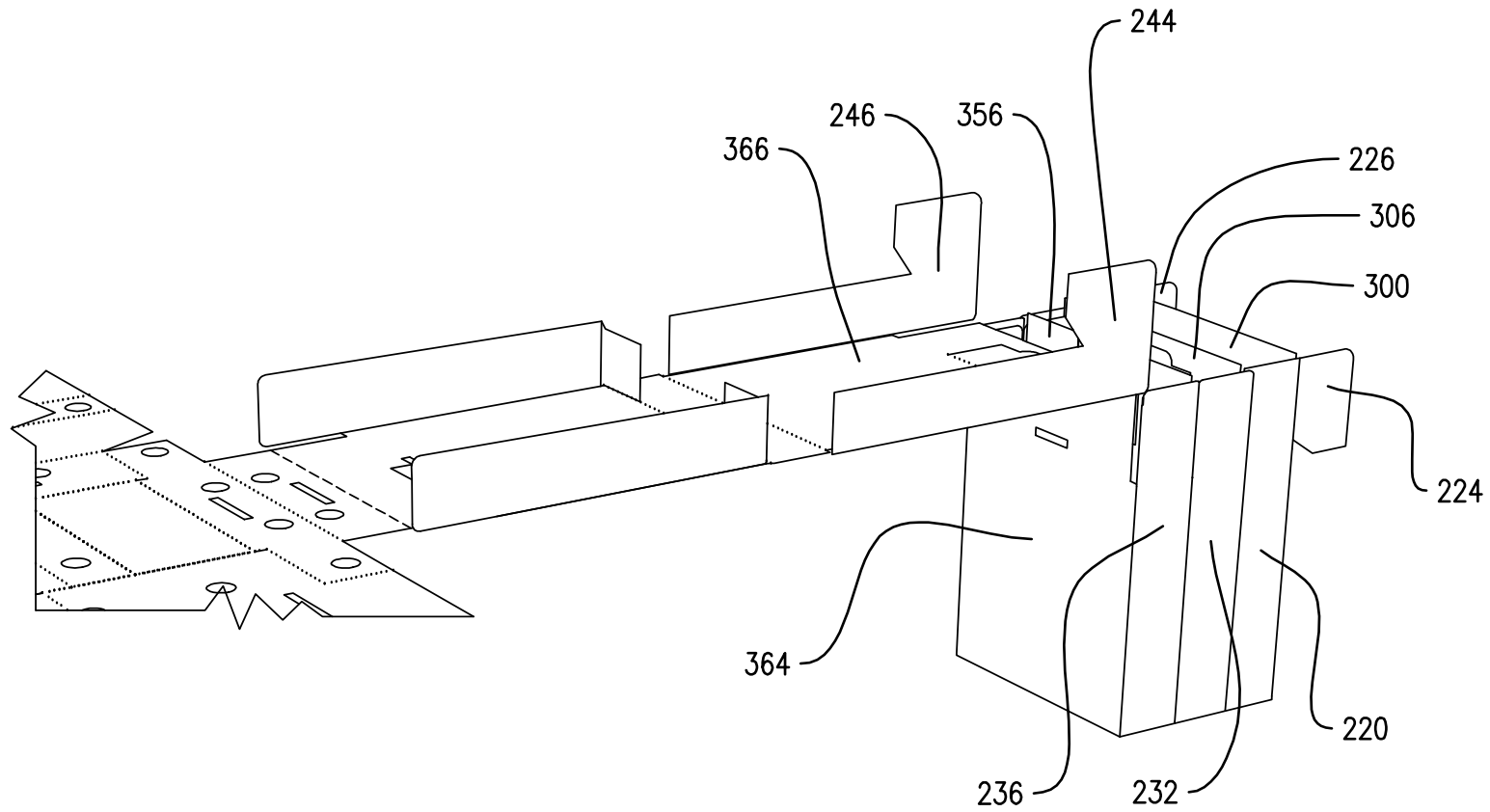


FIG. 24



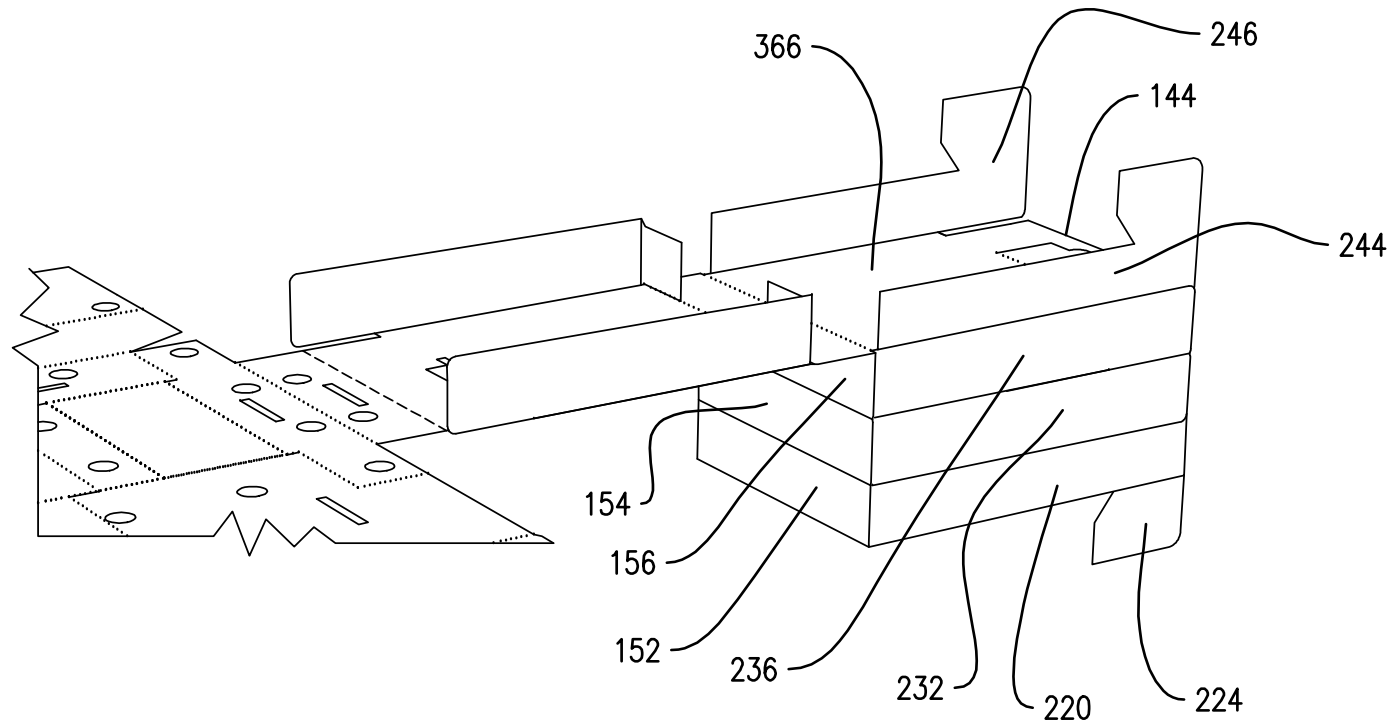


FIG. 25

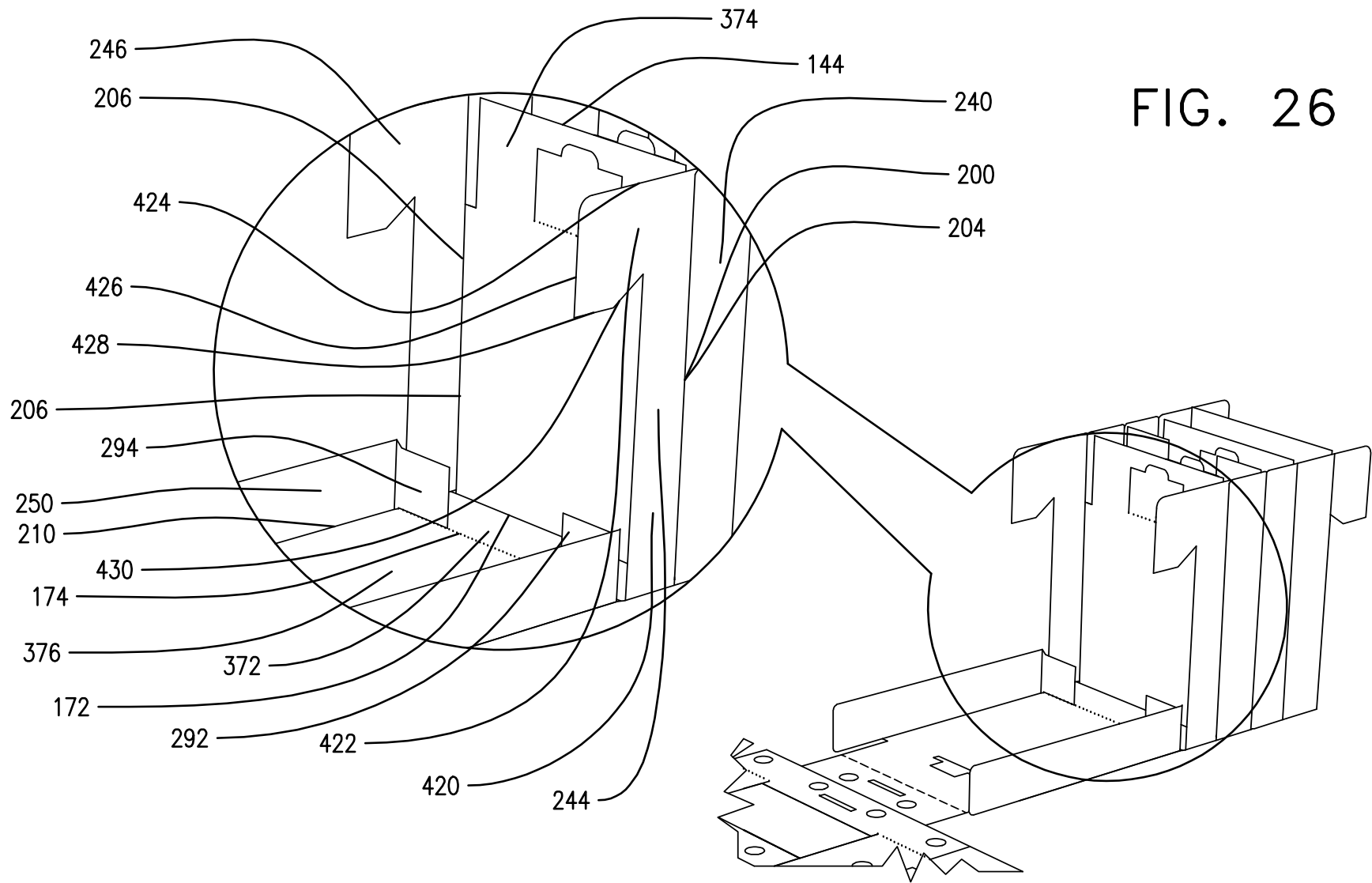


FIG. 26

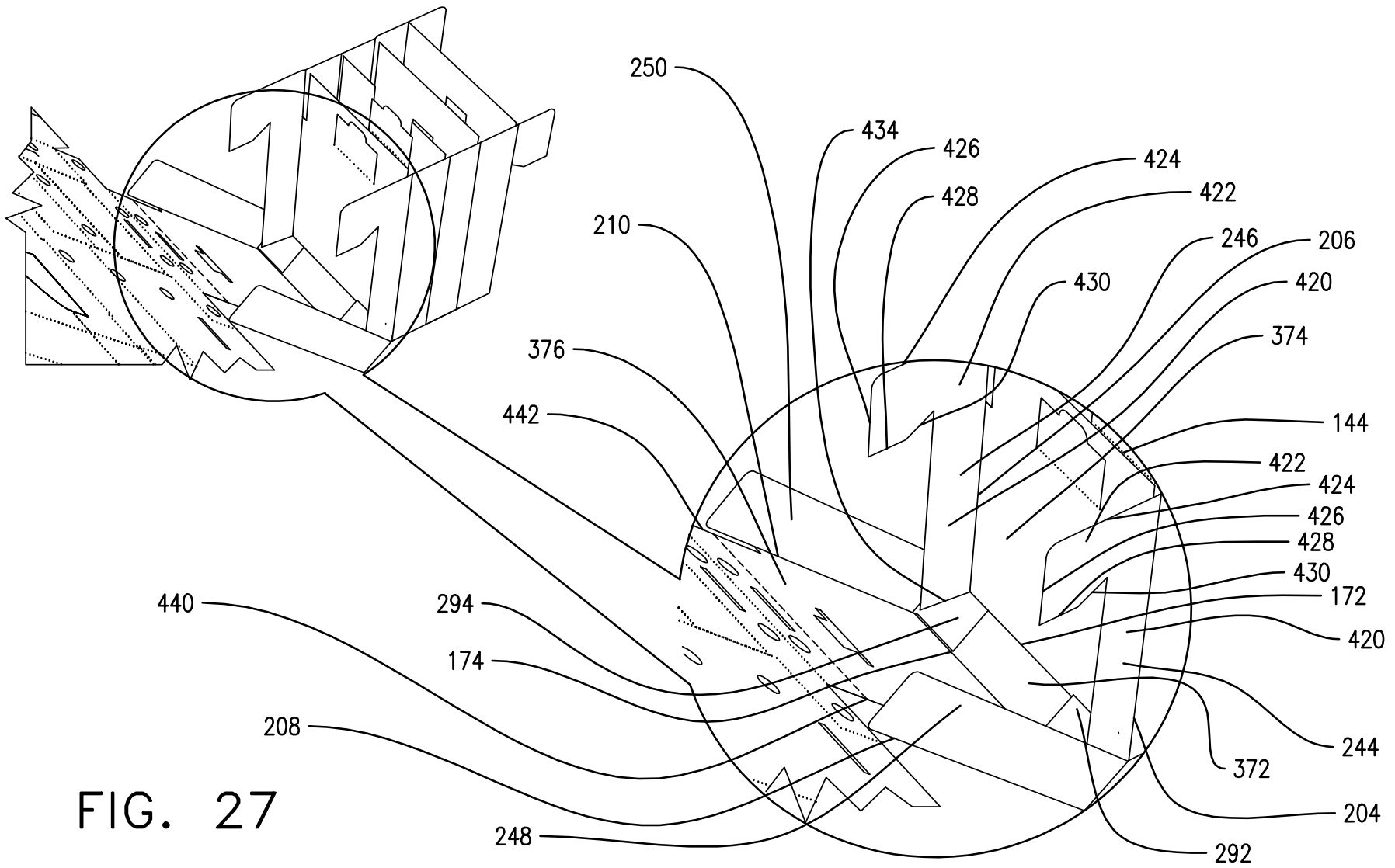


FIG. 27

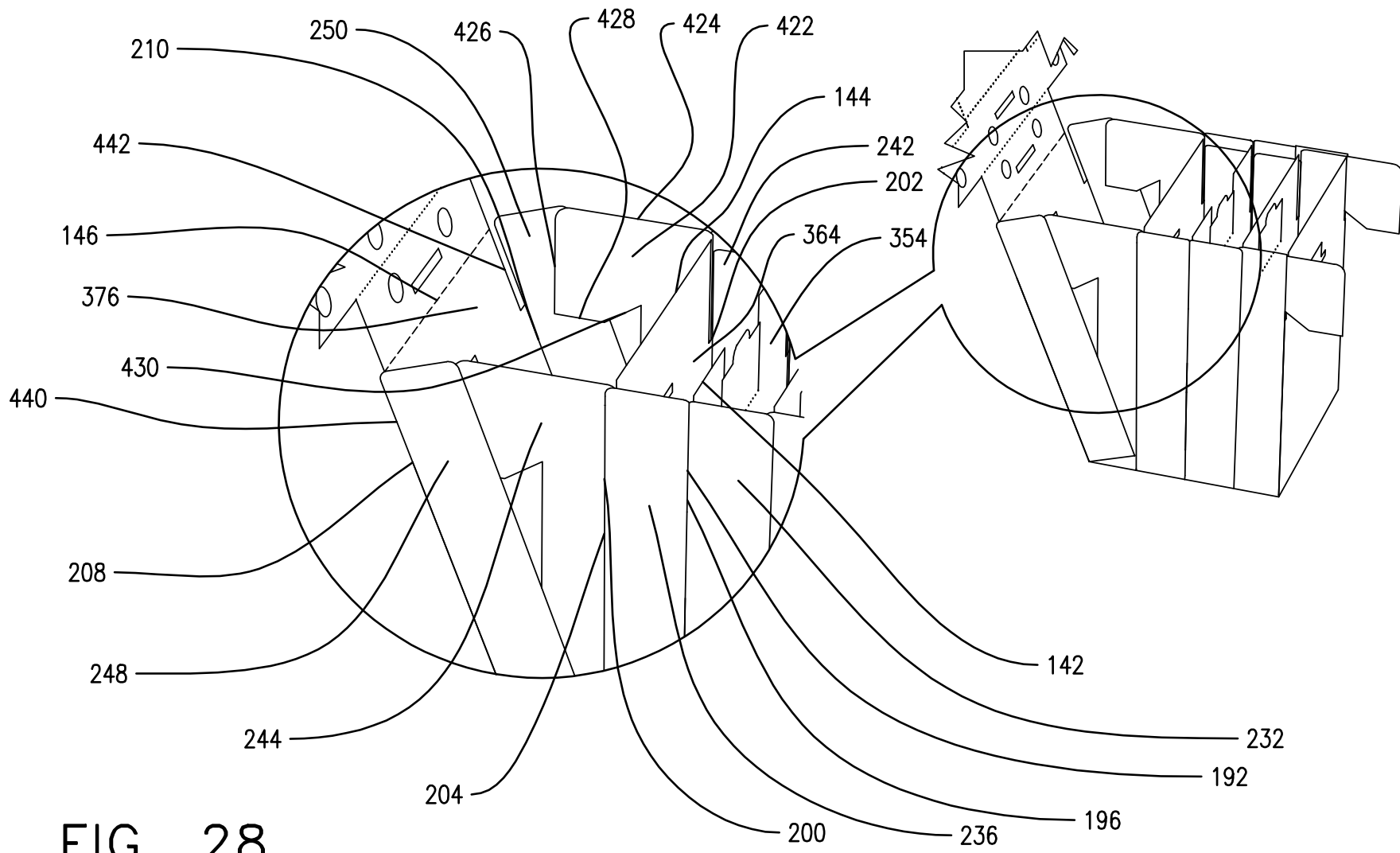


FIG. 28

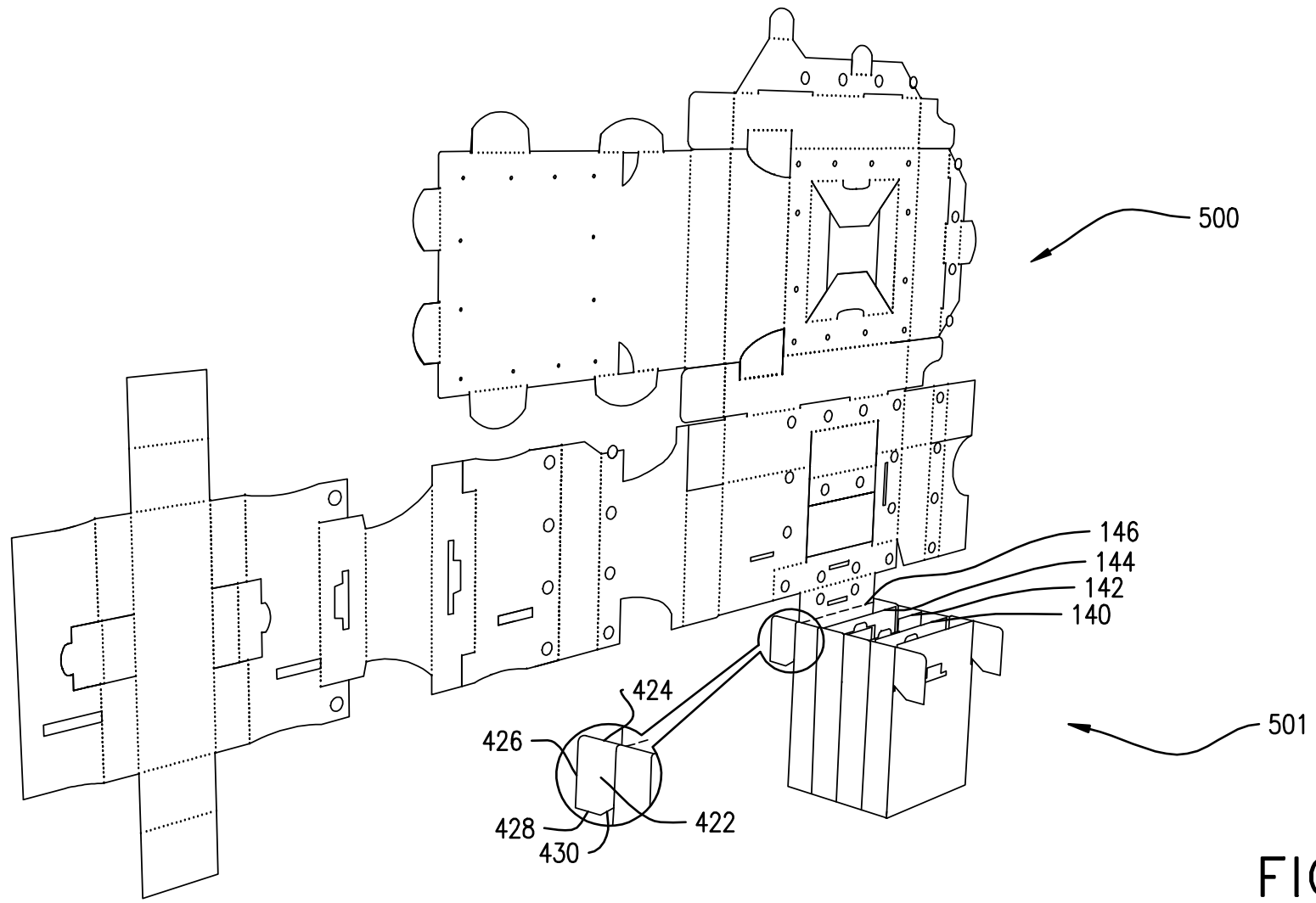


FIG. 29

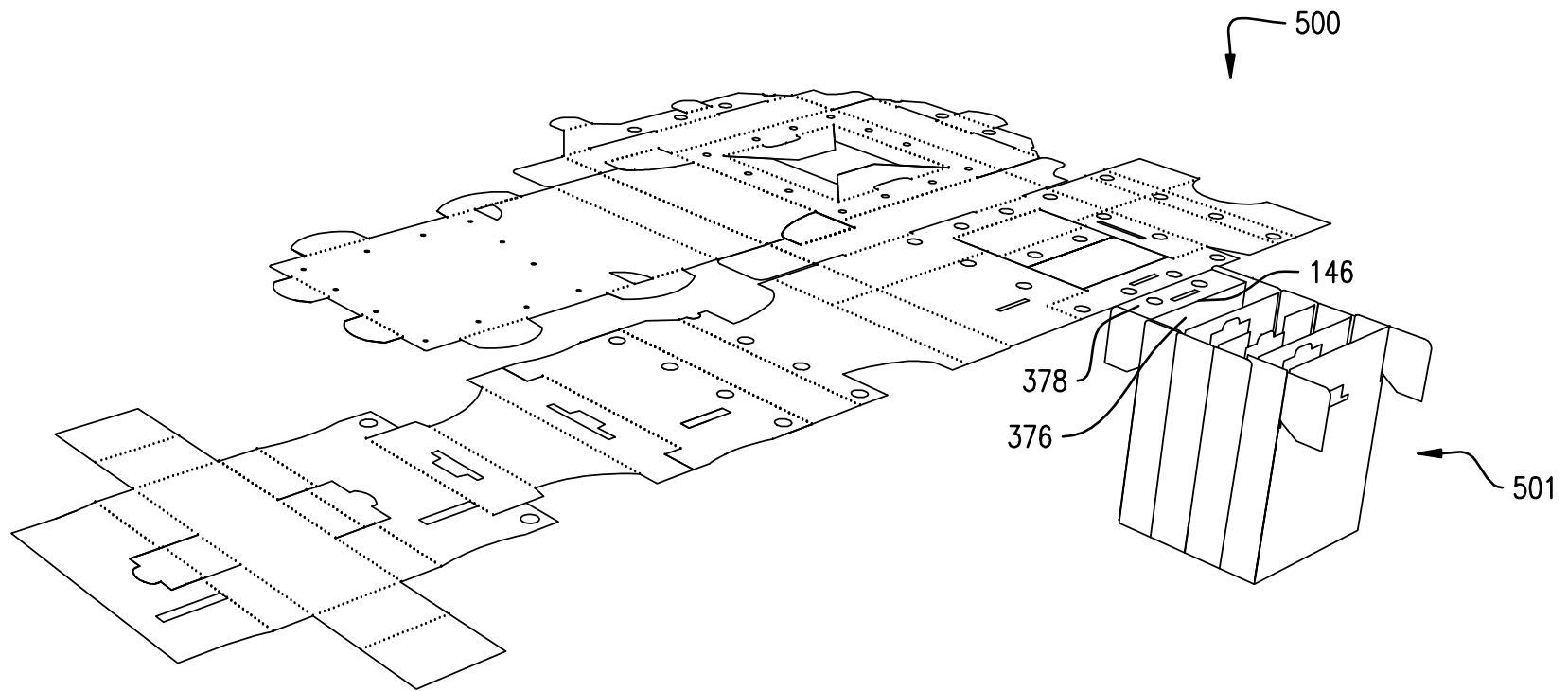
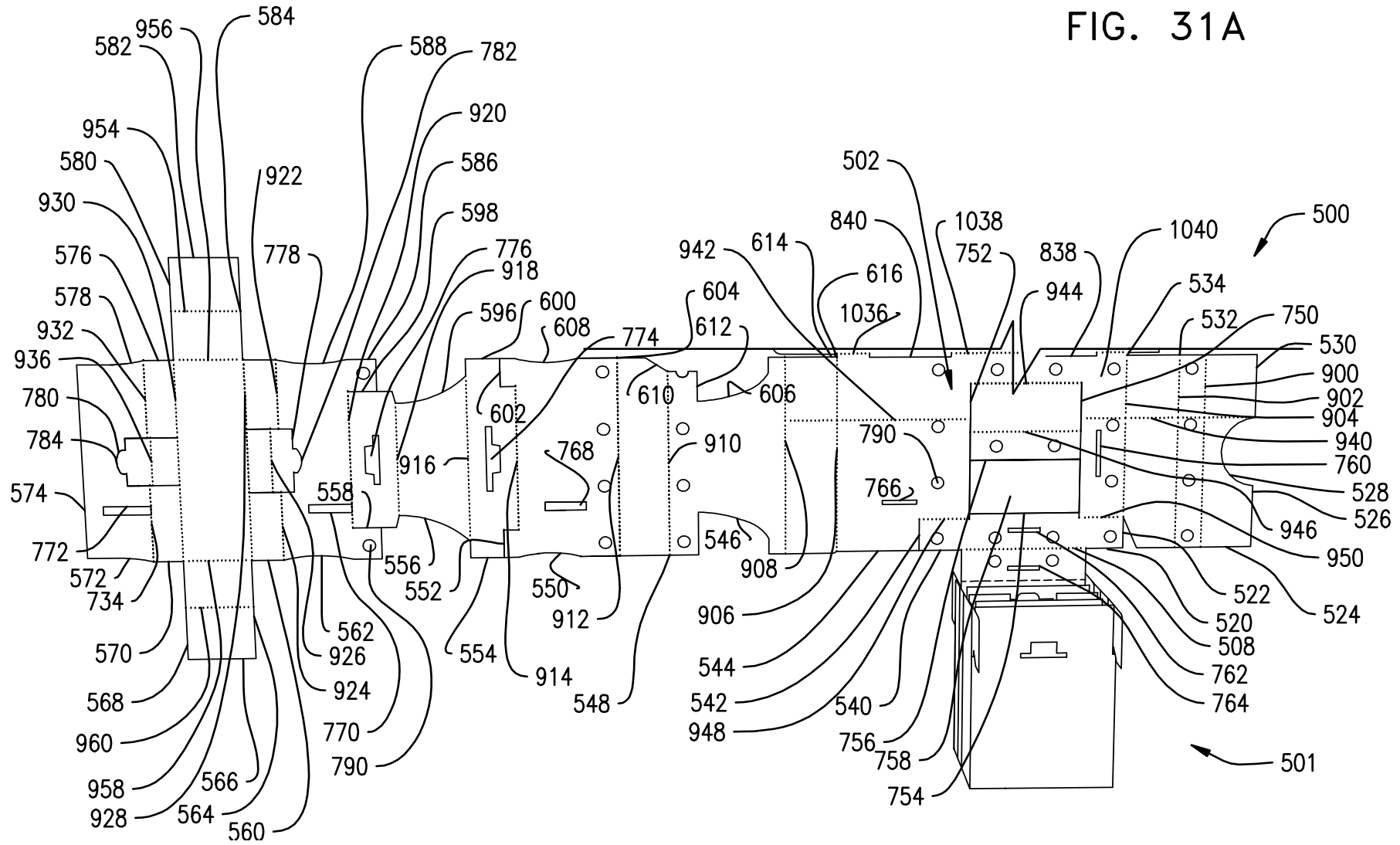


FIG. 30

FIG. 31A



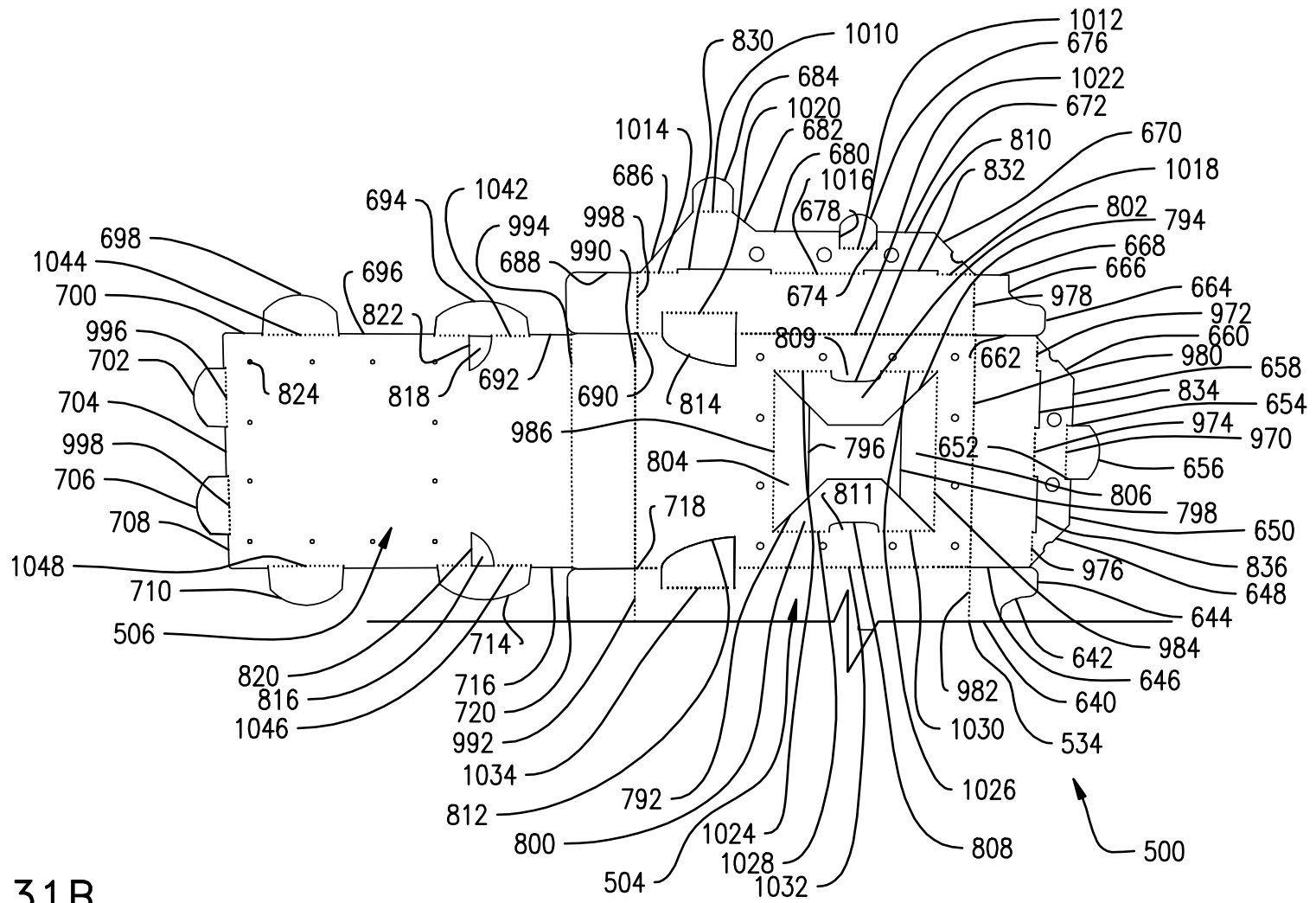


FIG. 31B



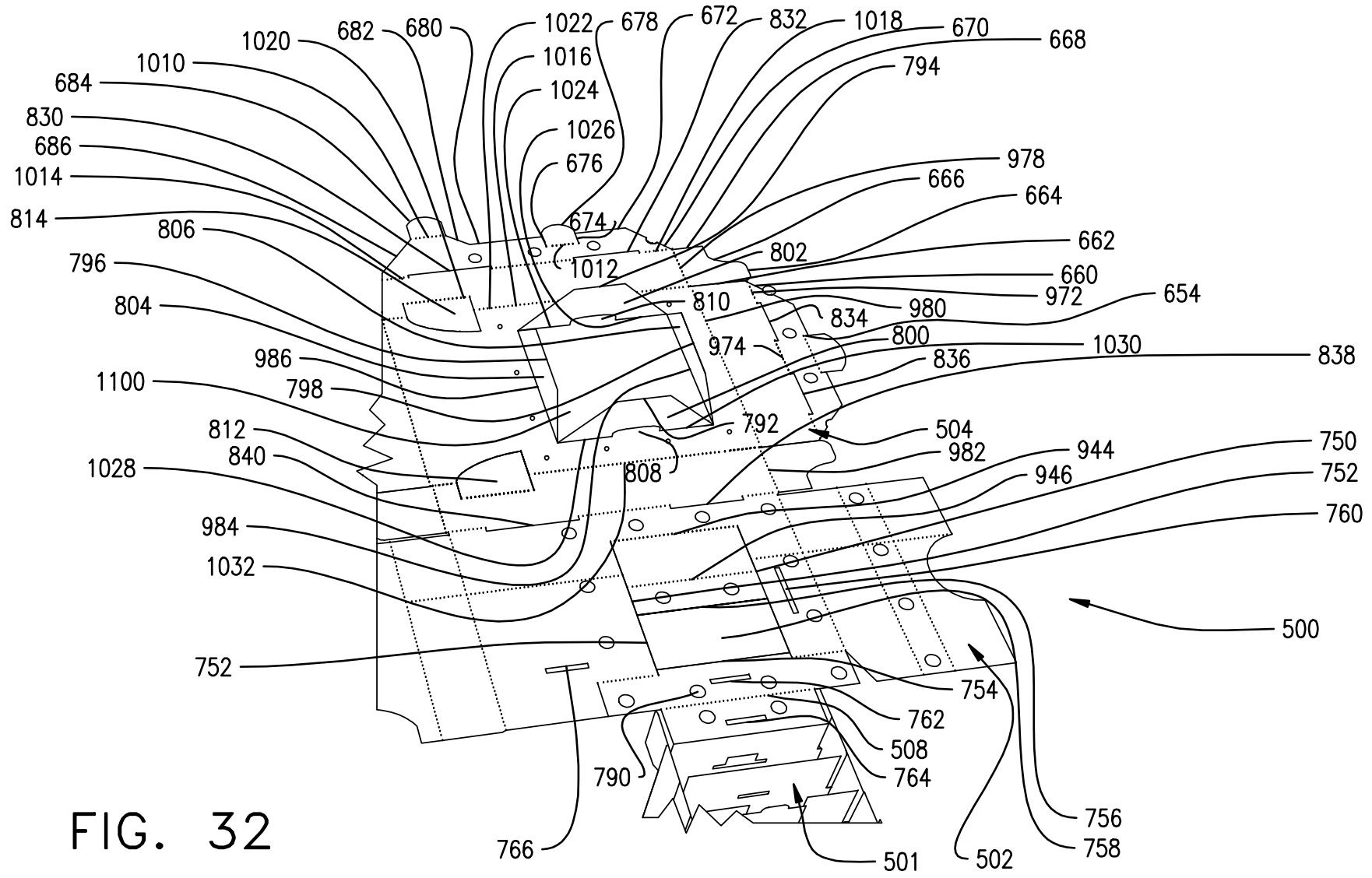


FIG. 32

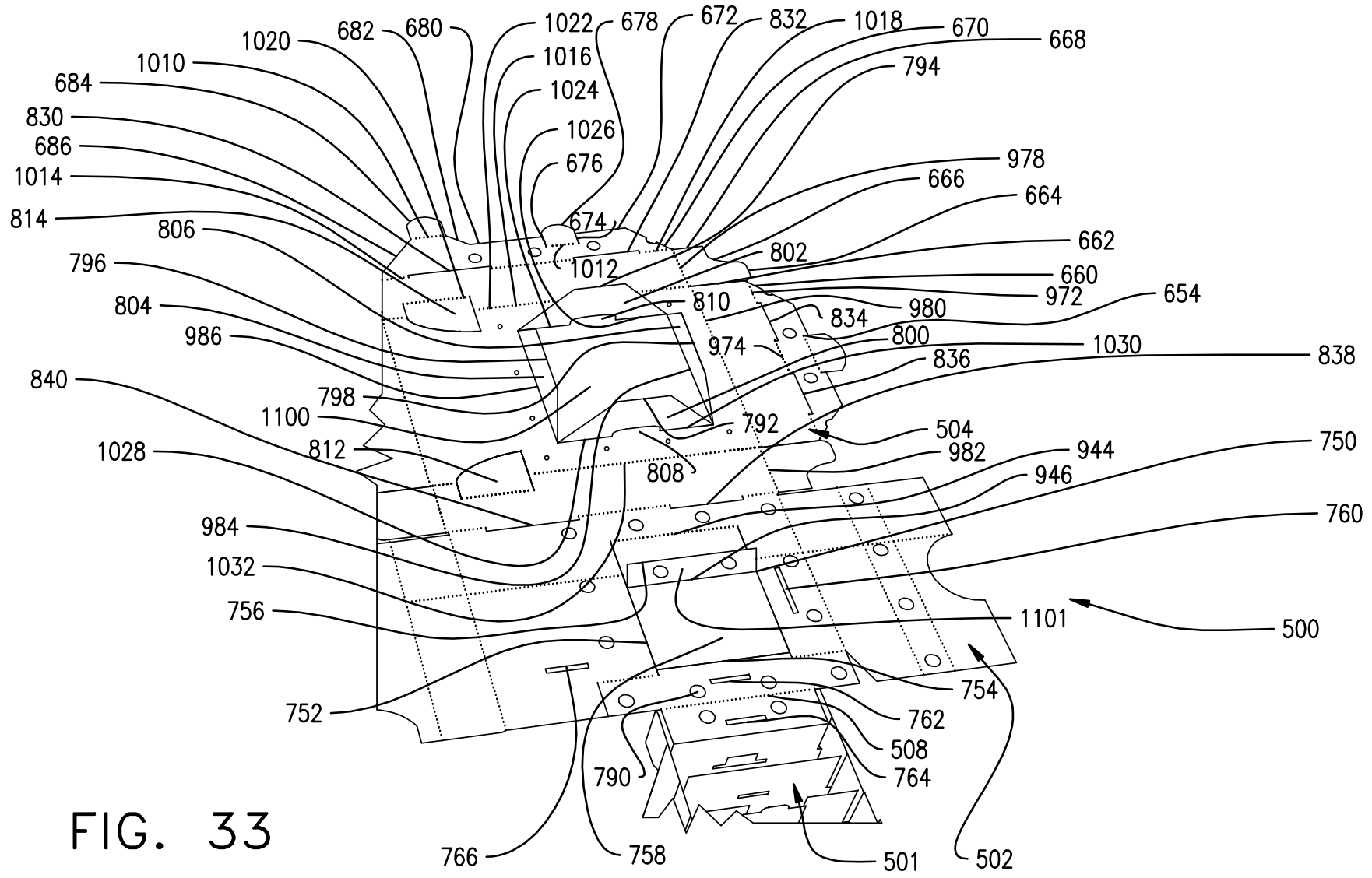


FIG. 33

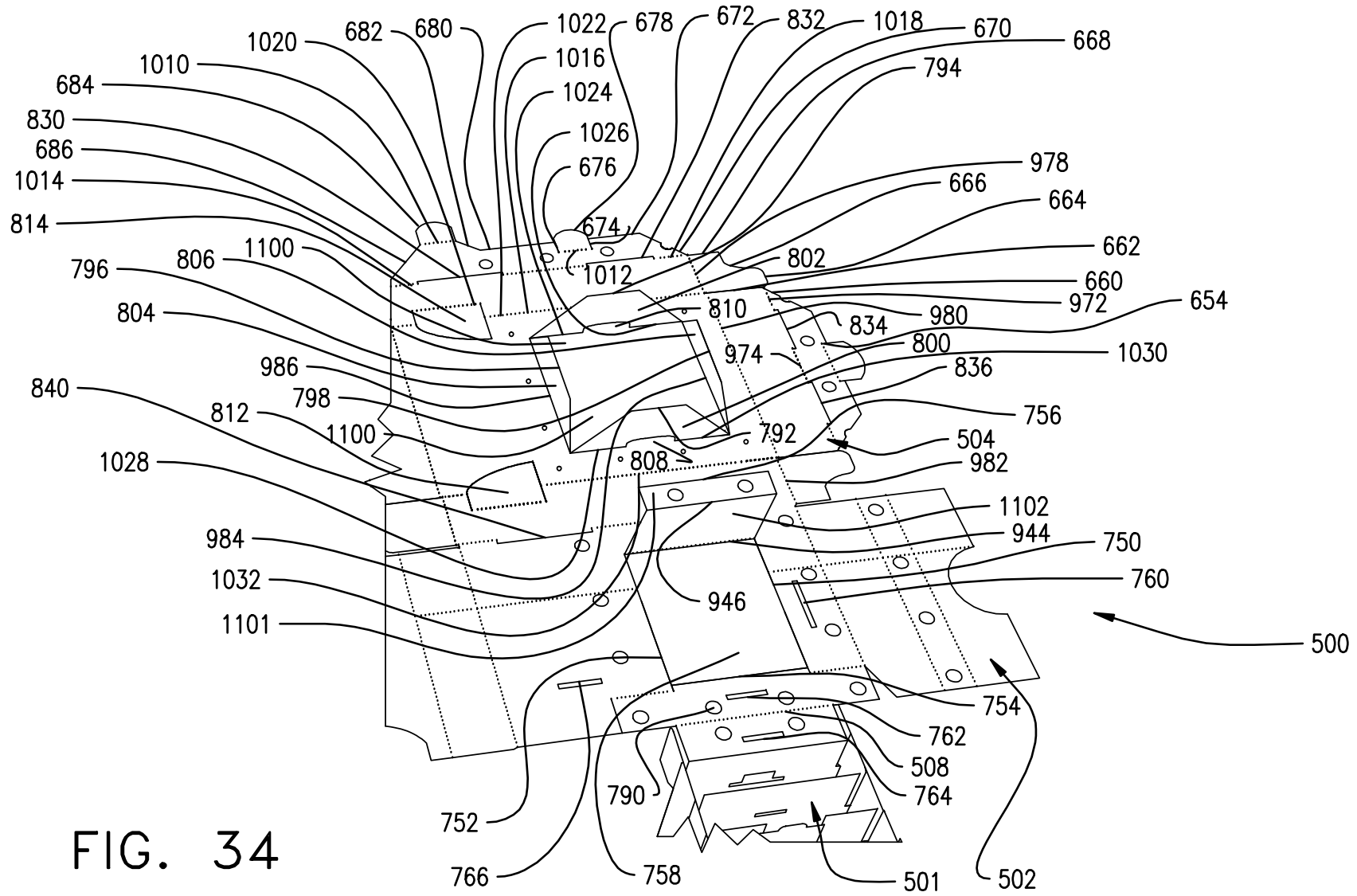


FIG. 34

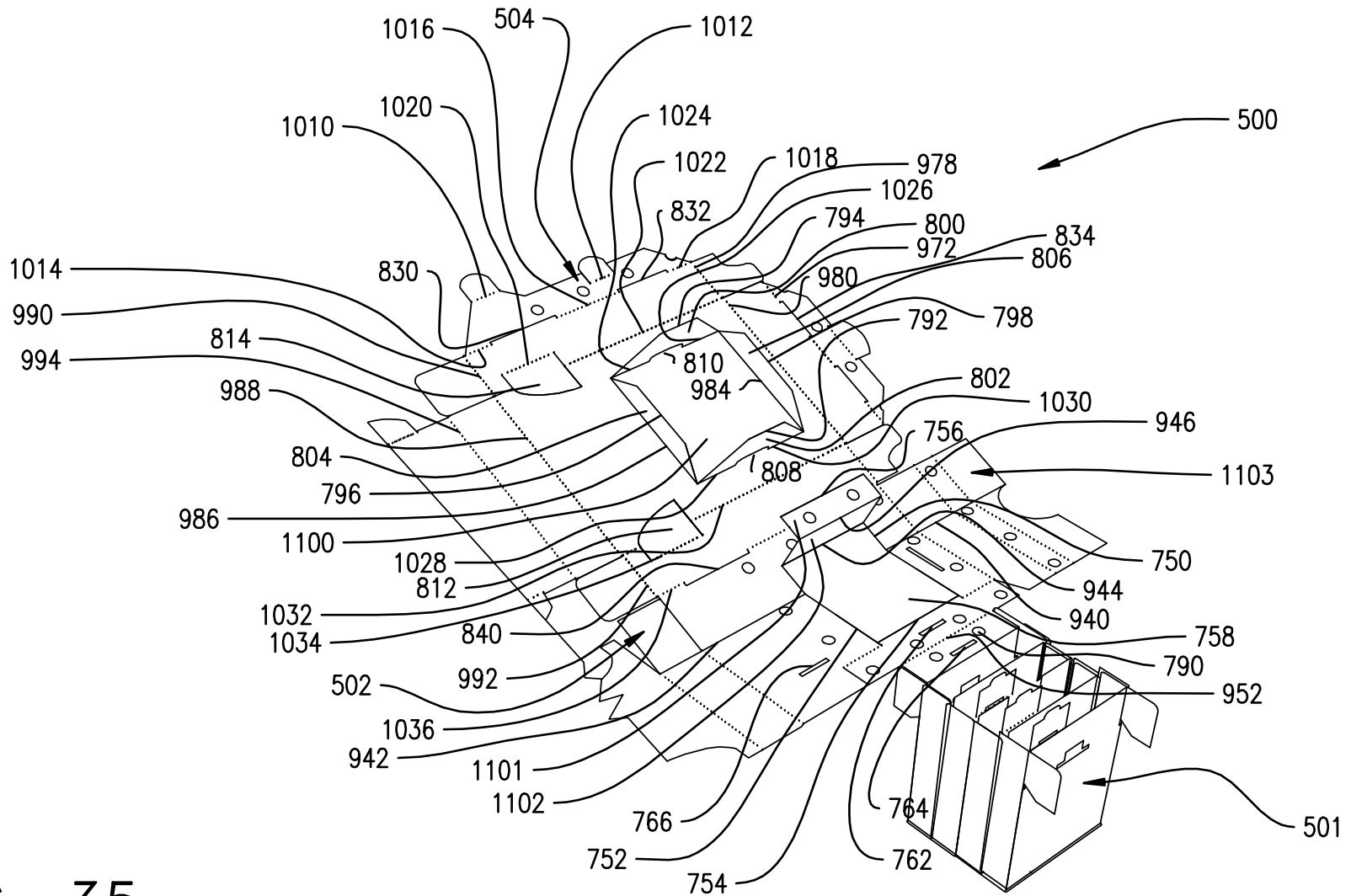


FIG. 35

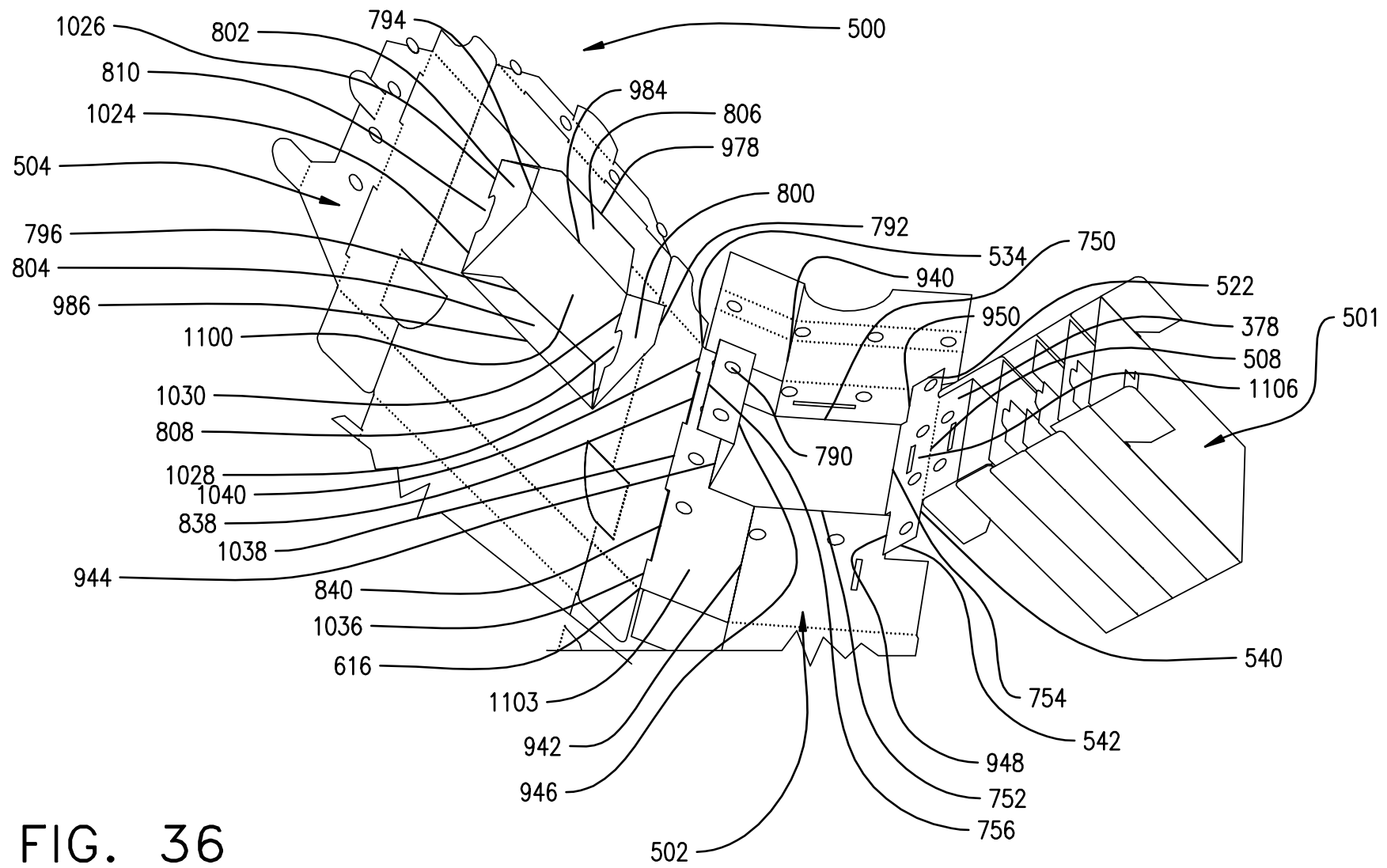


FIG. 36

FIG. 37

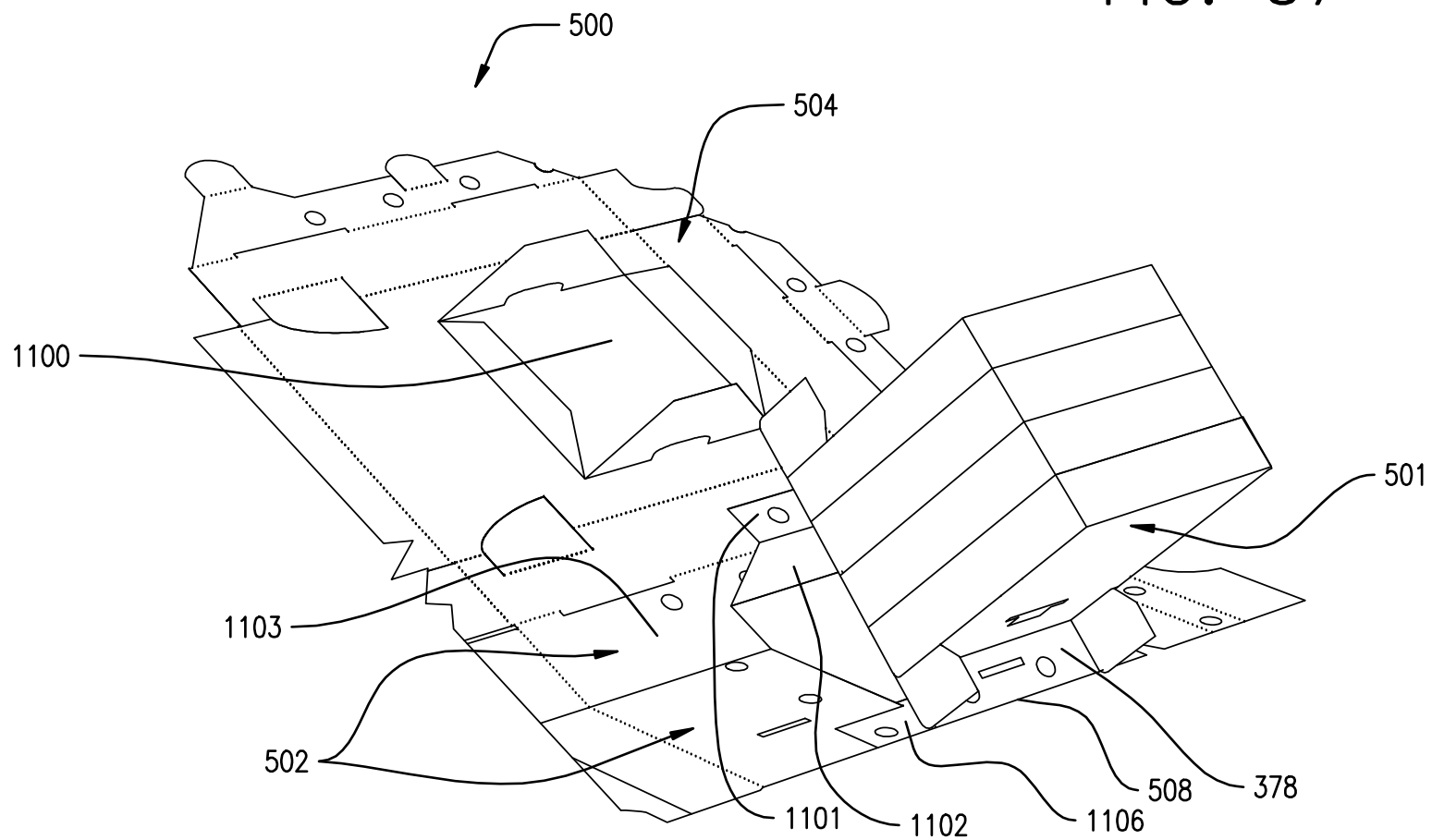
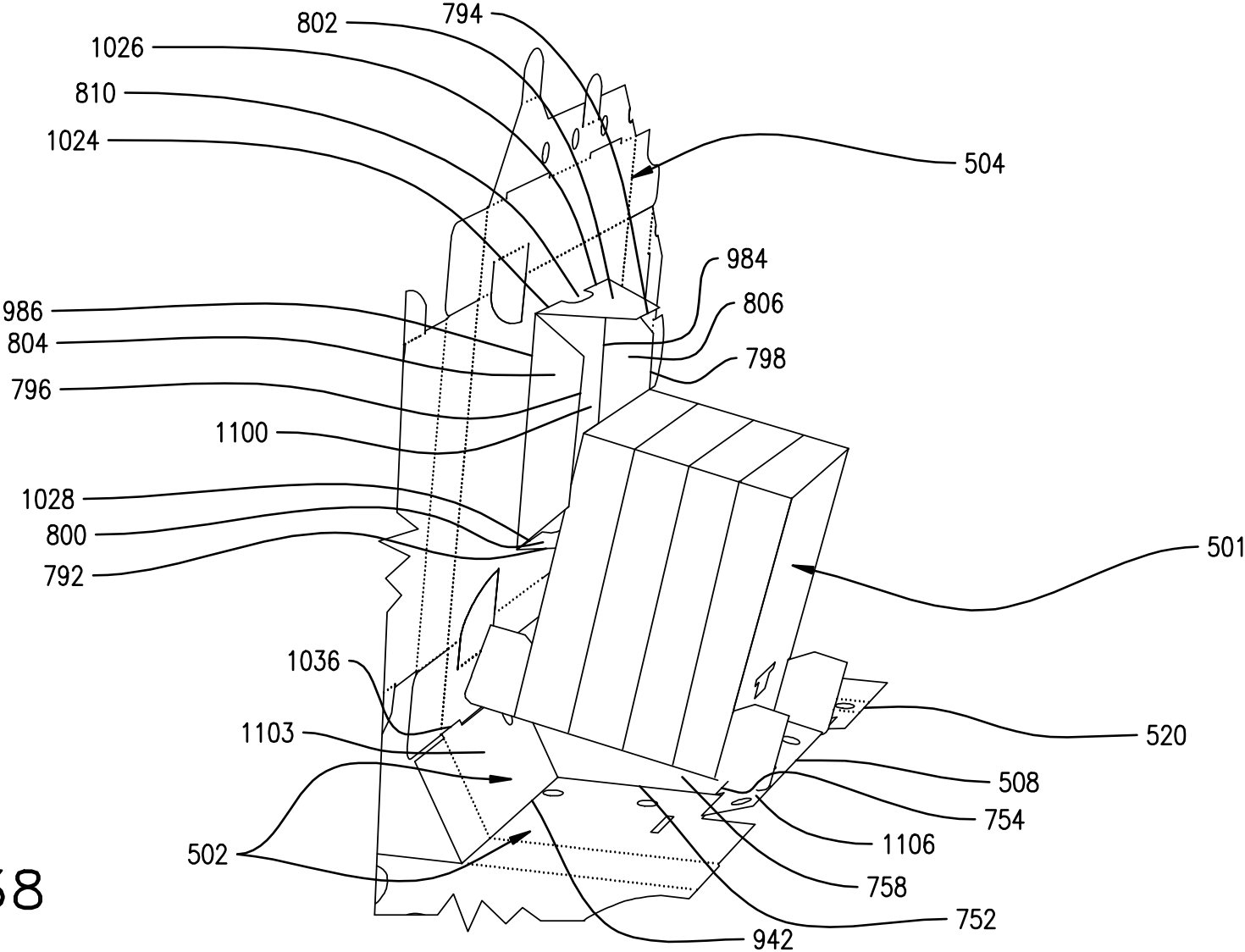


FIG. 38



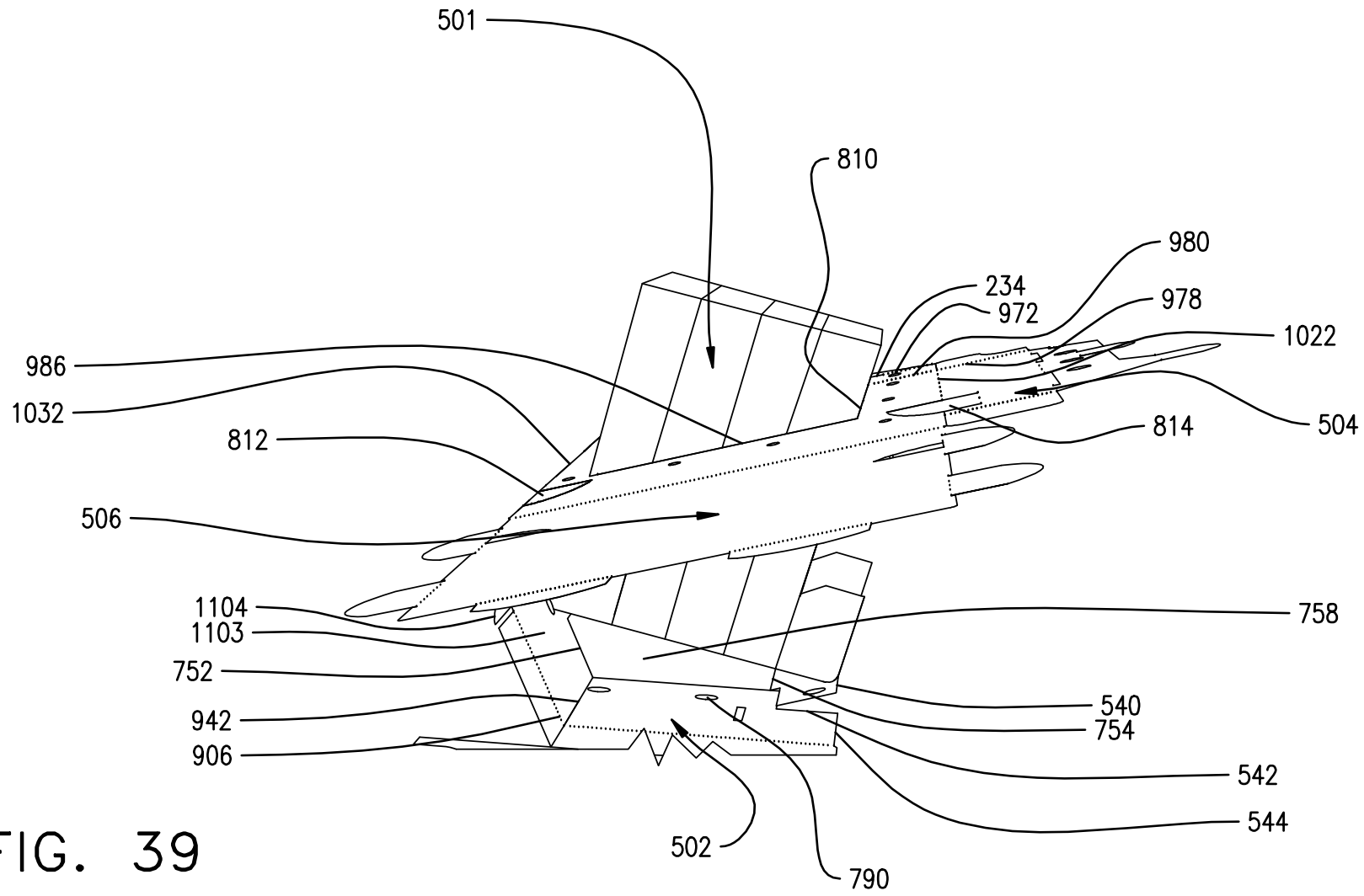


FIG. 39



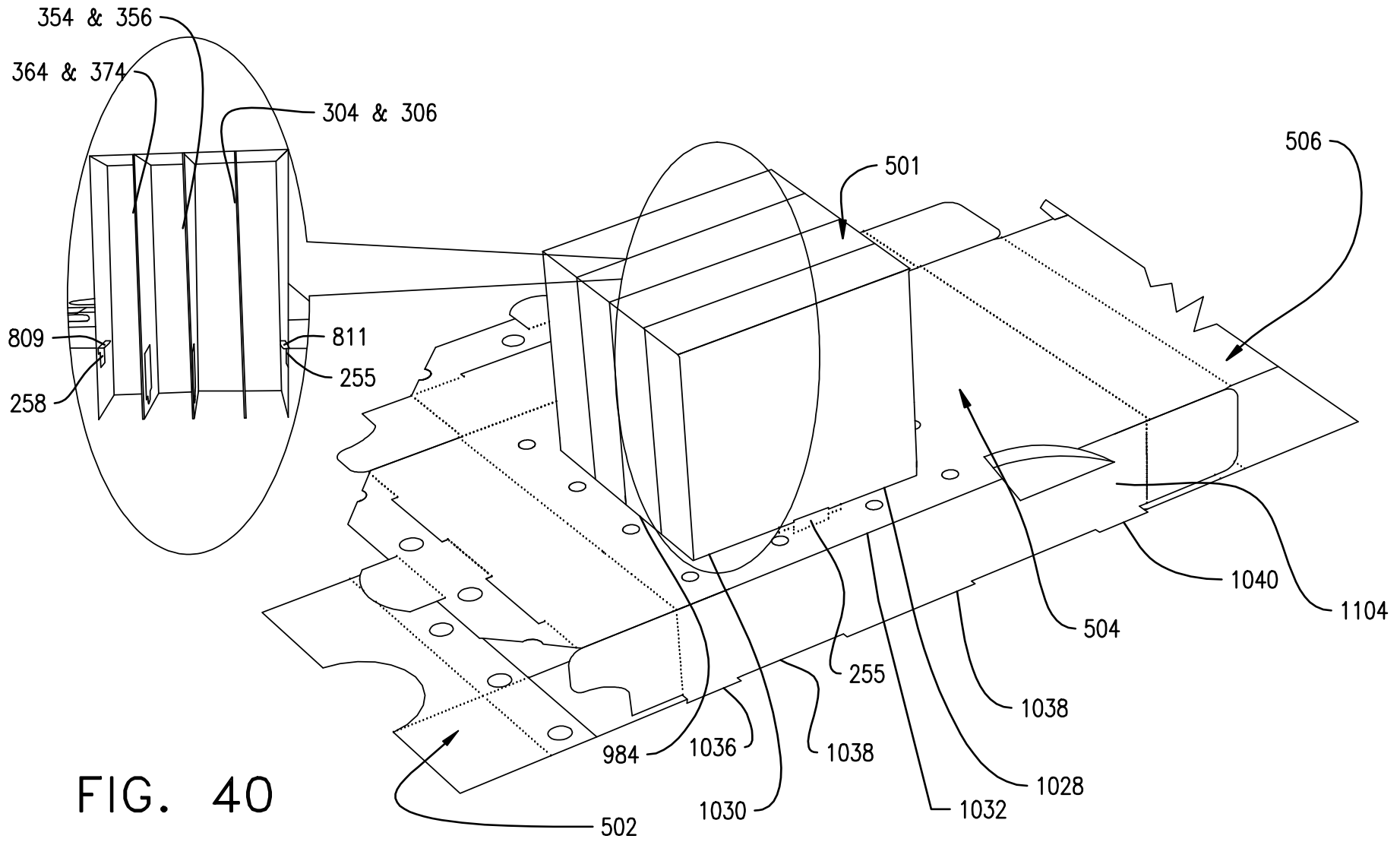


FIG. 40

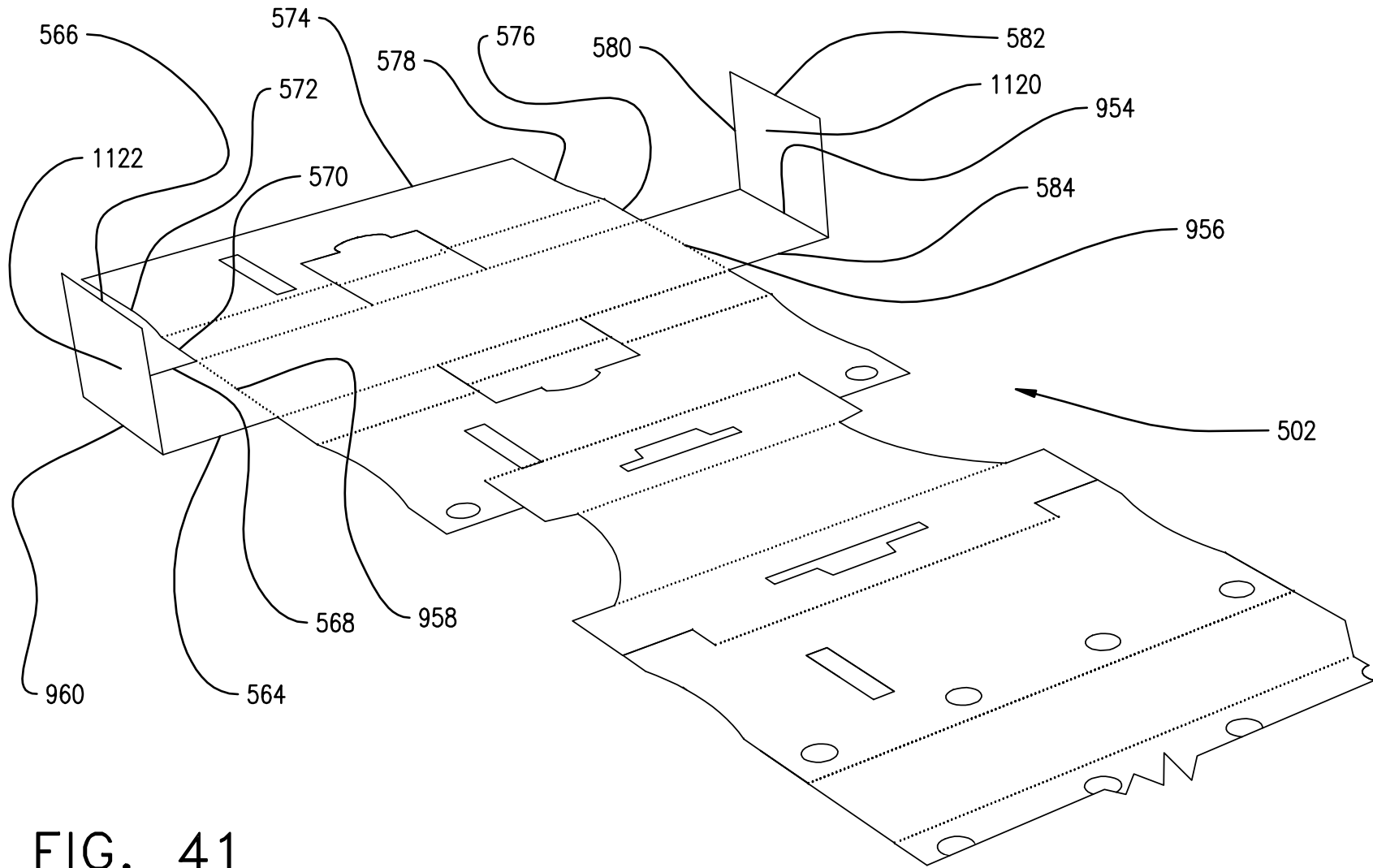


FIG. 41

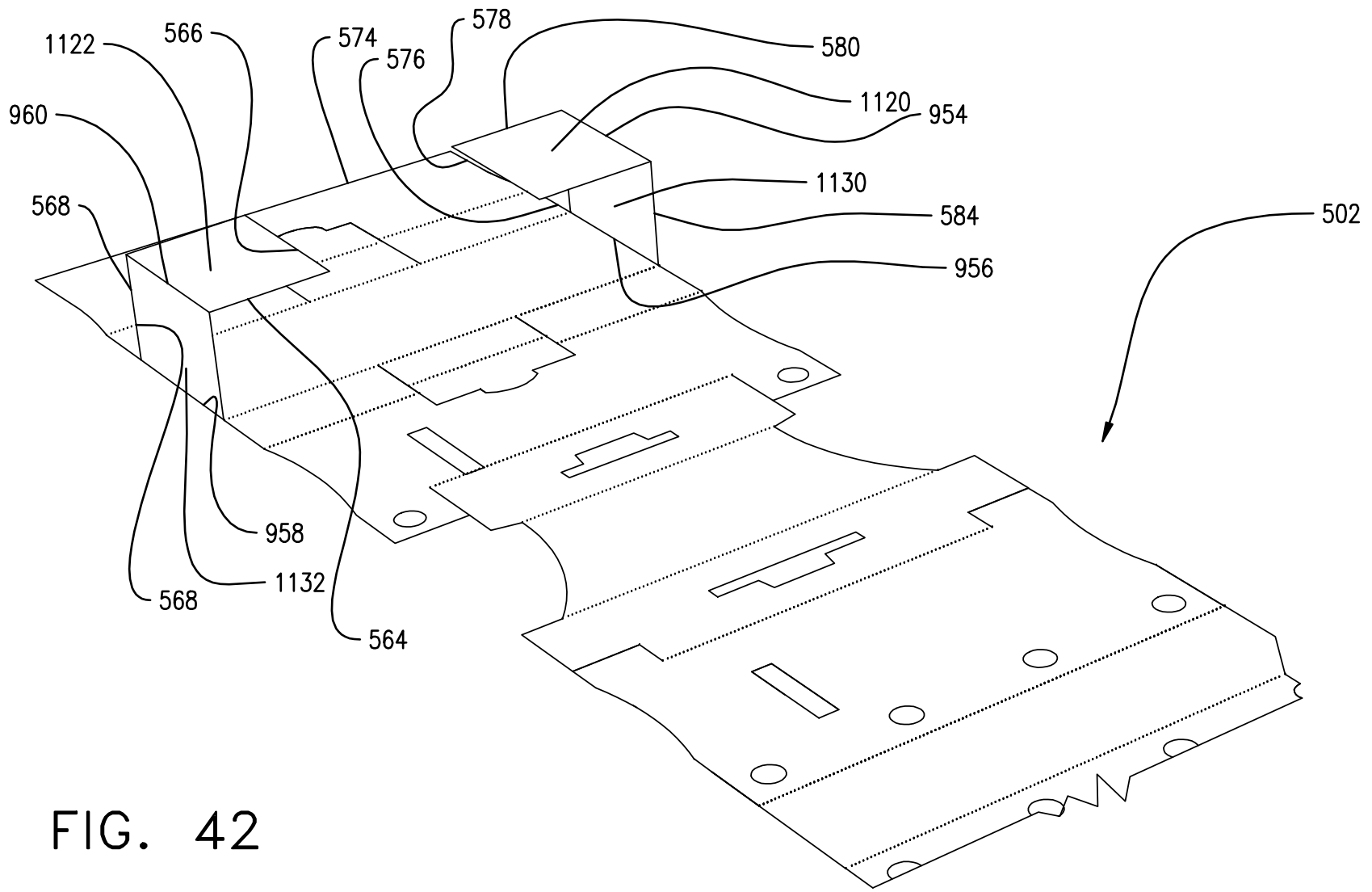


FIG. 42

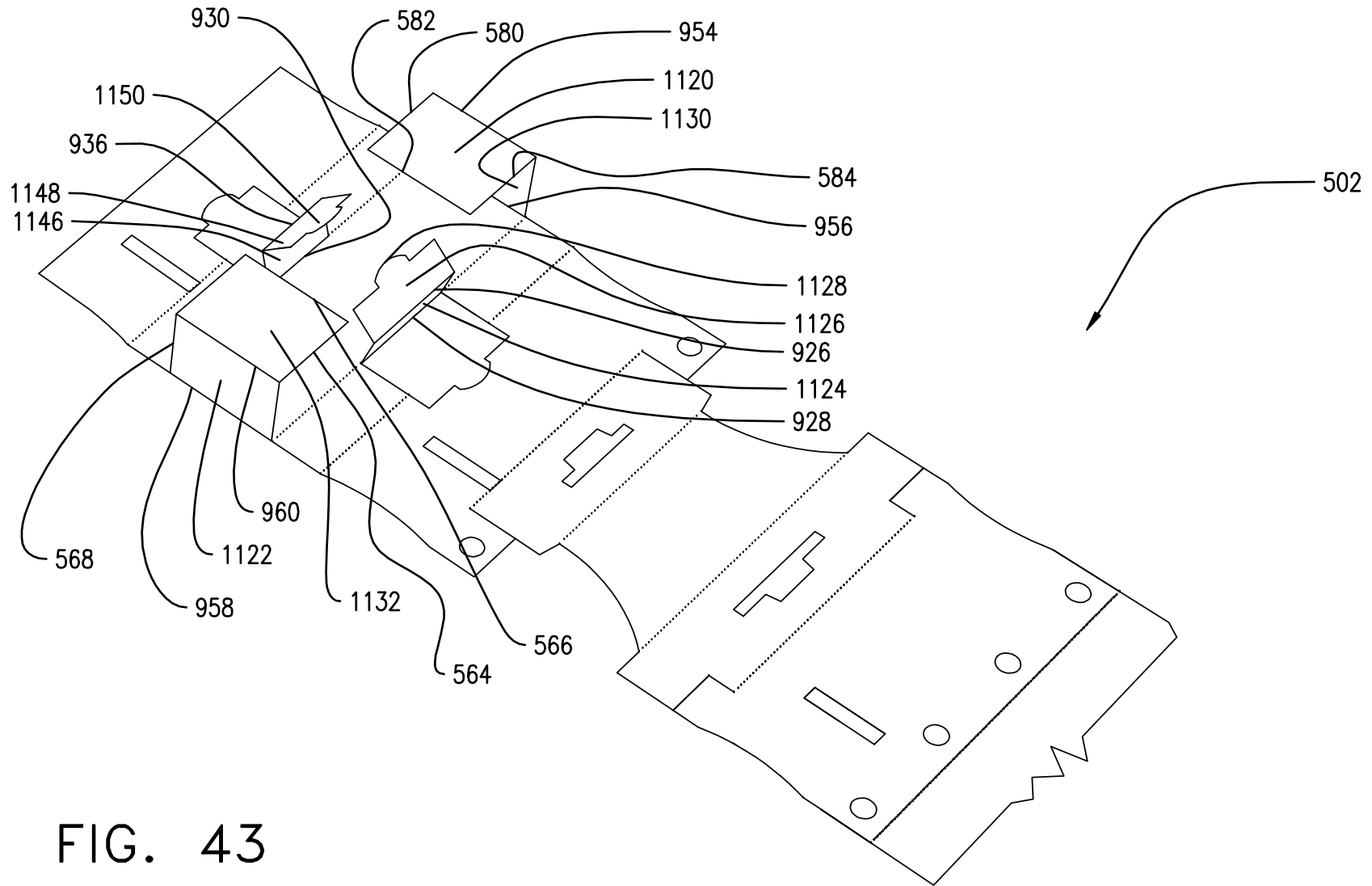


FIG. 43

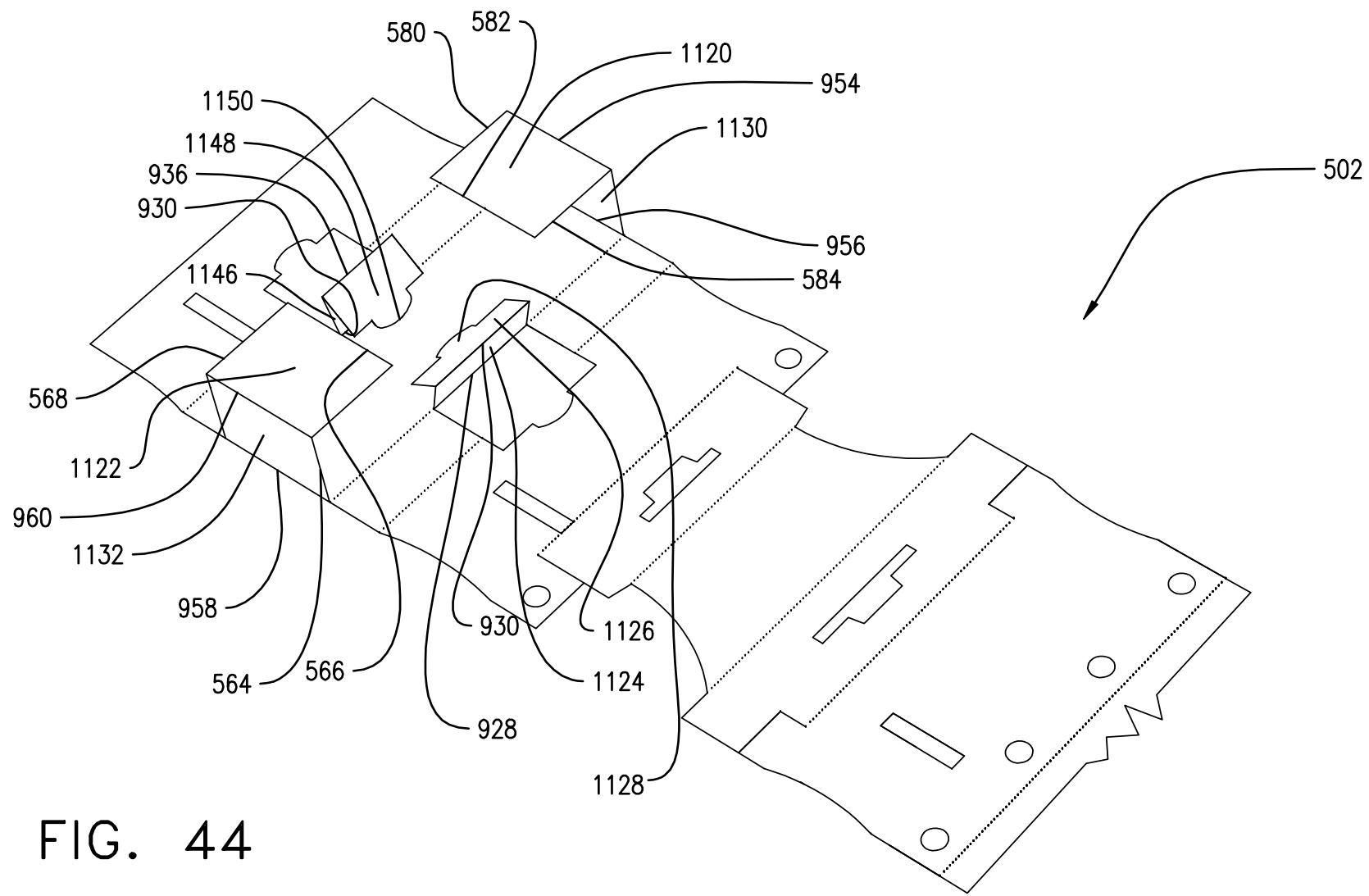


FIG. 44

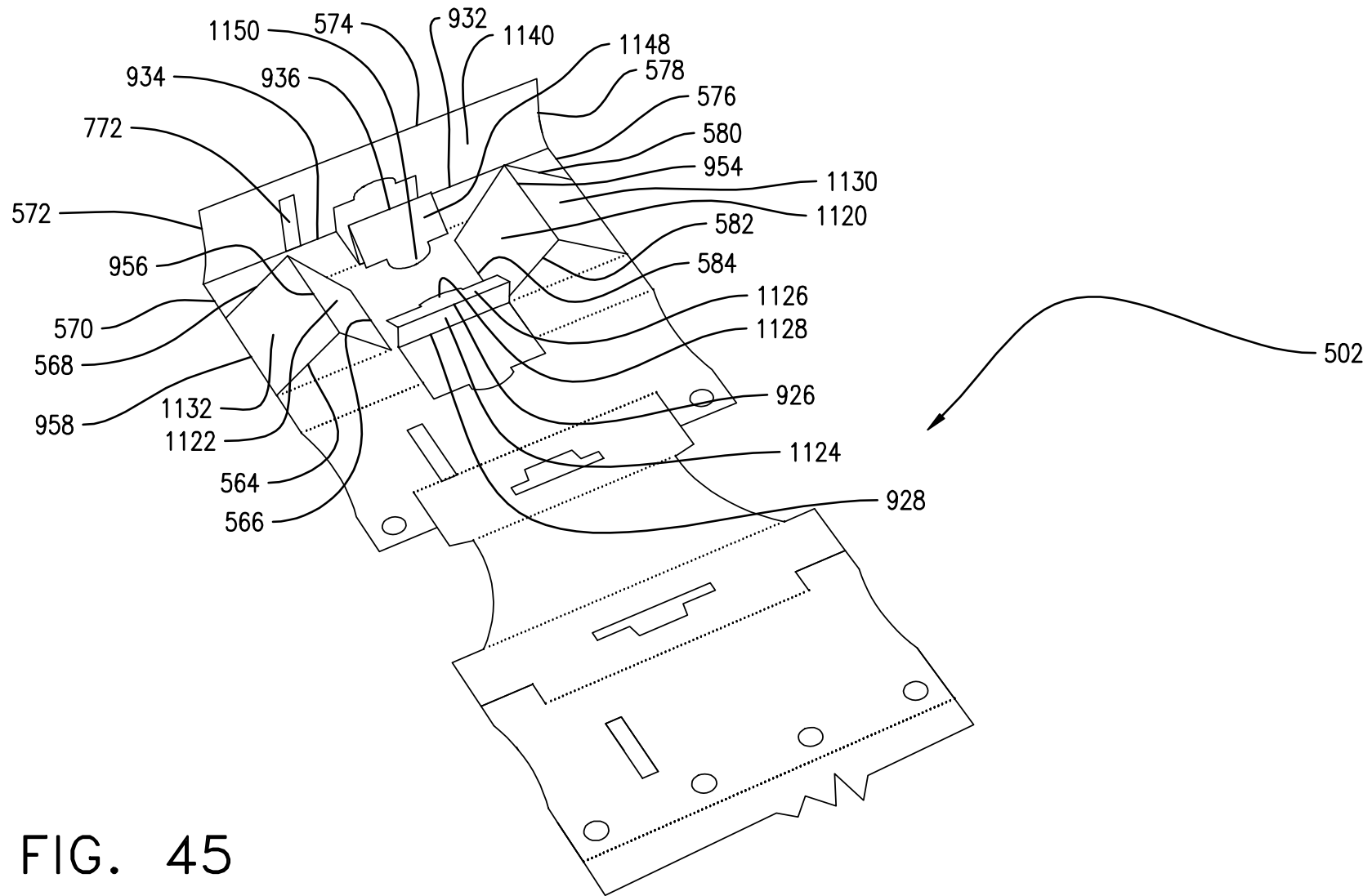


FIG. 45

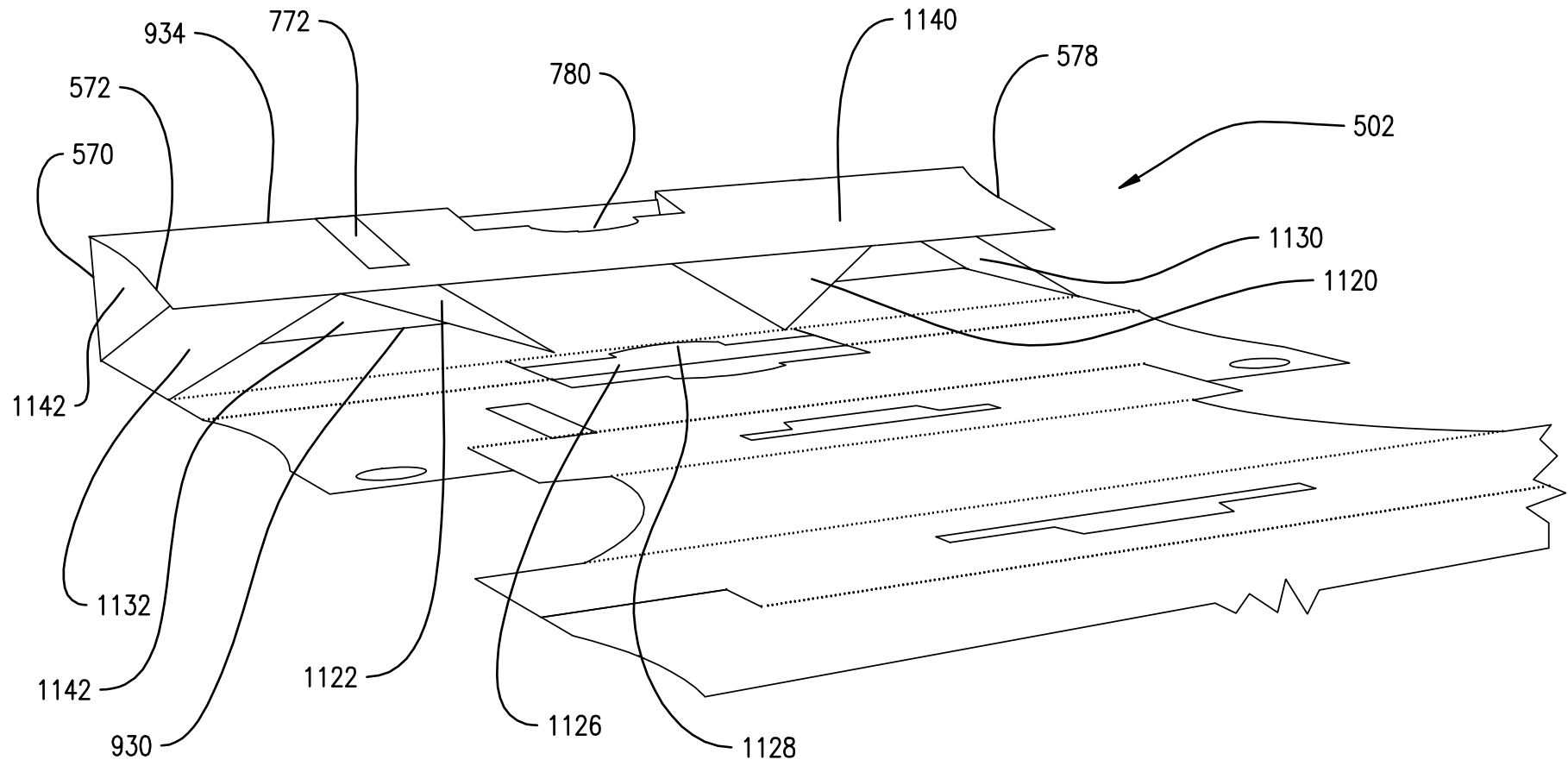


FIG. 46

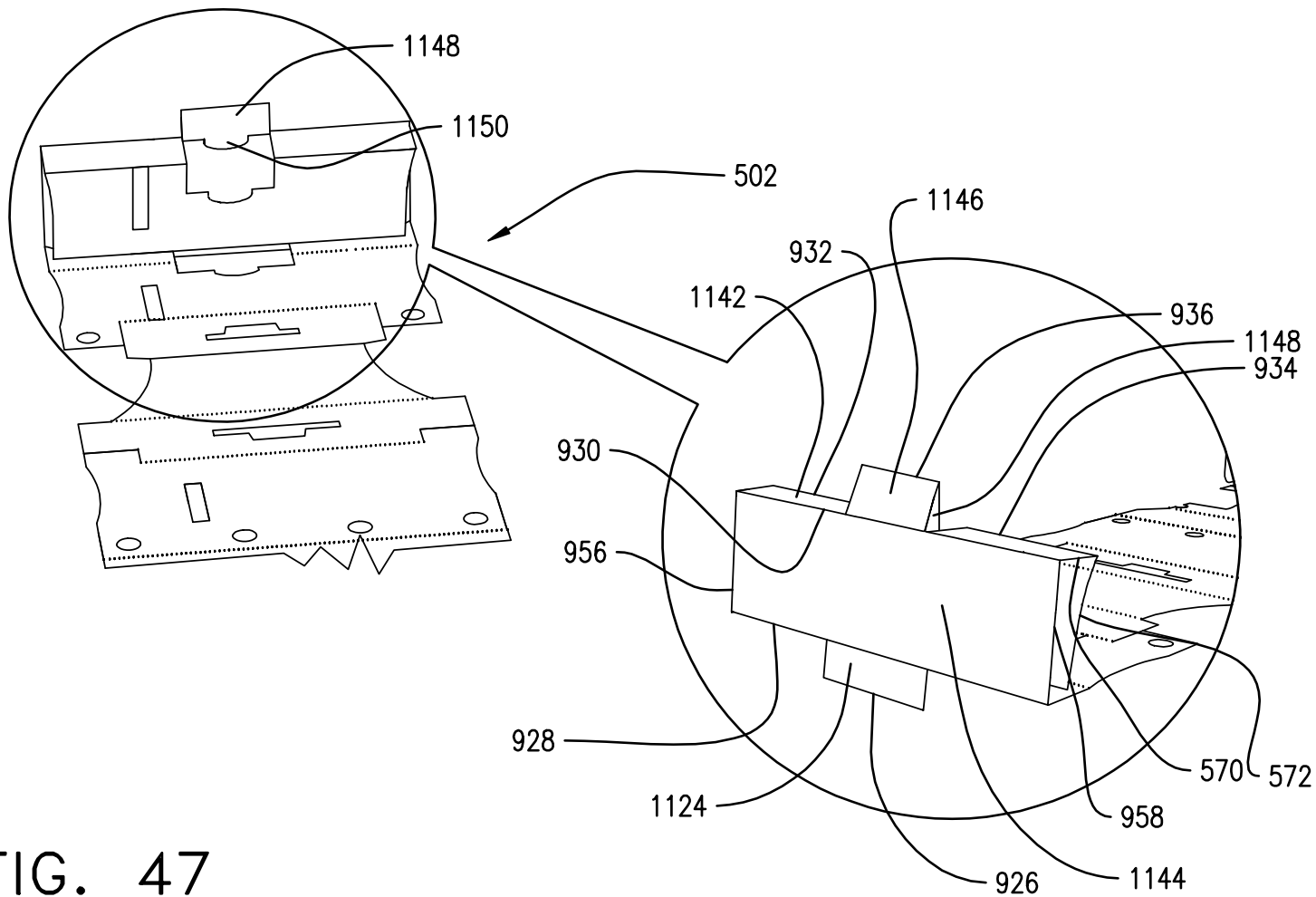


FIG. 47



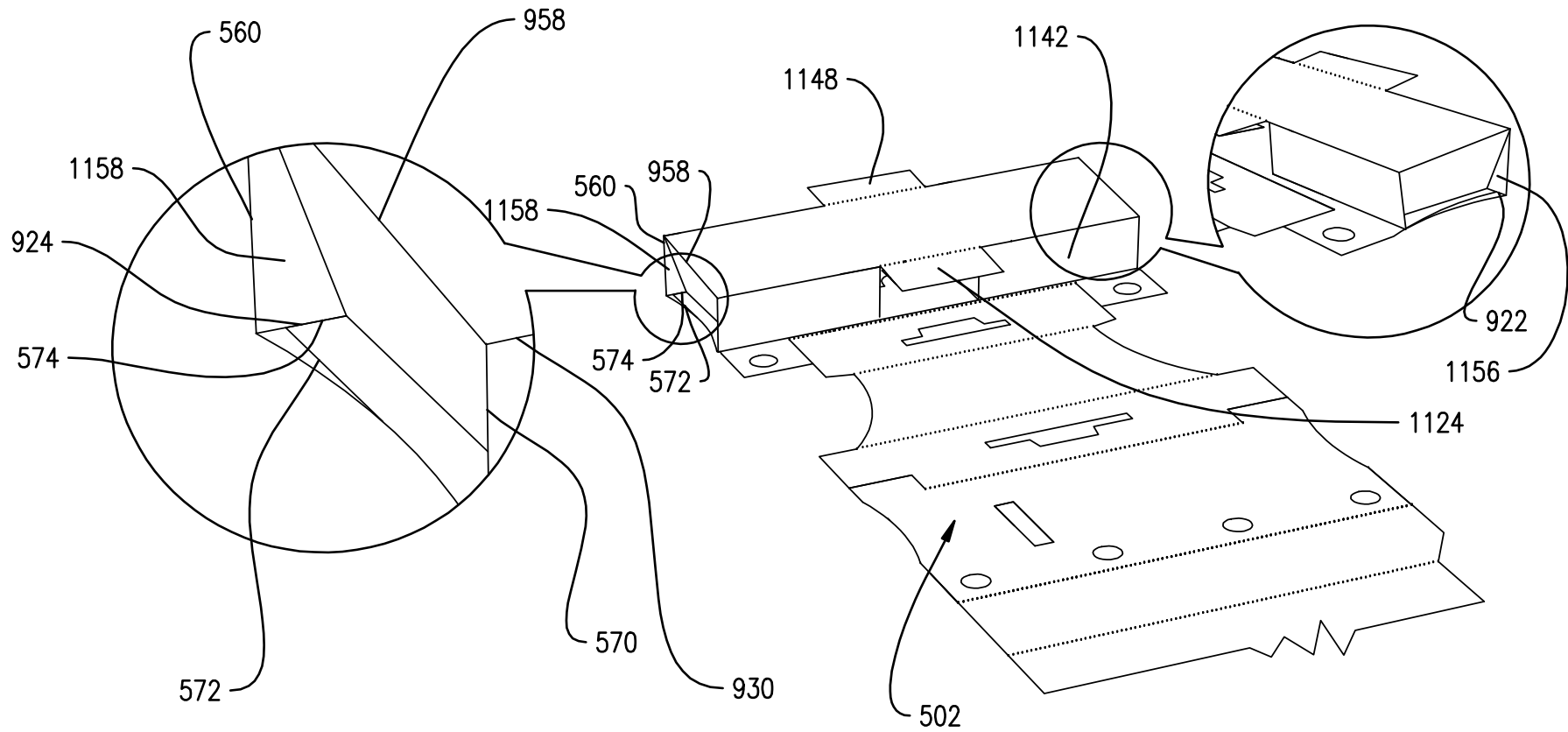


FIG. 48

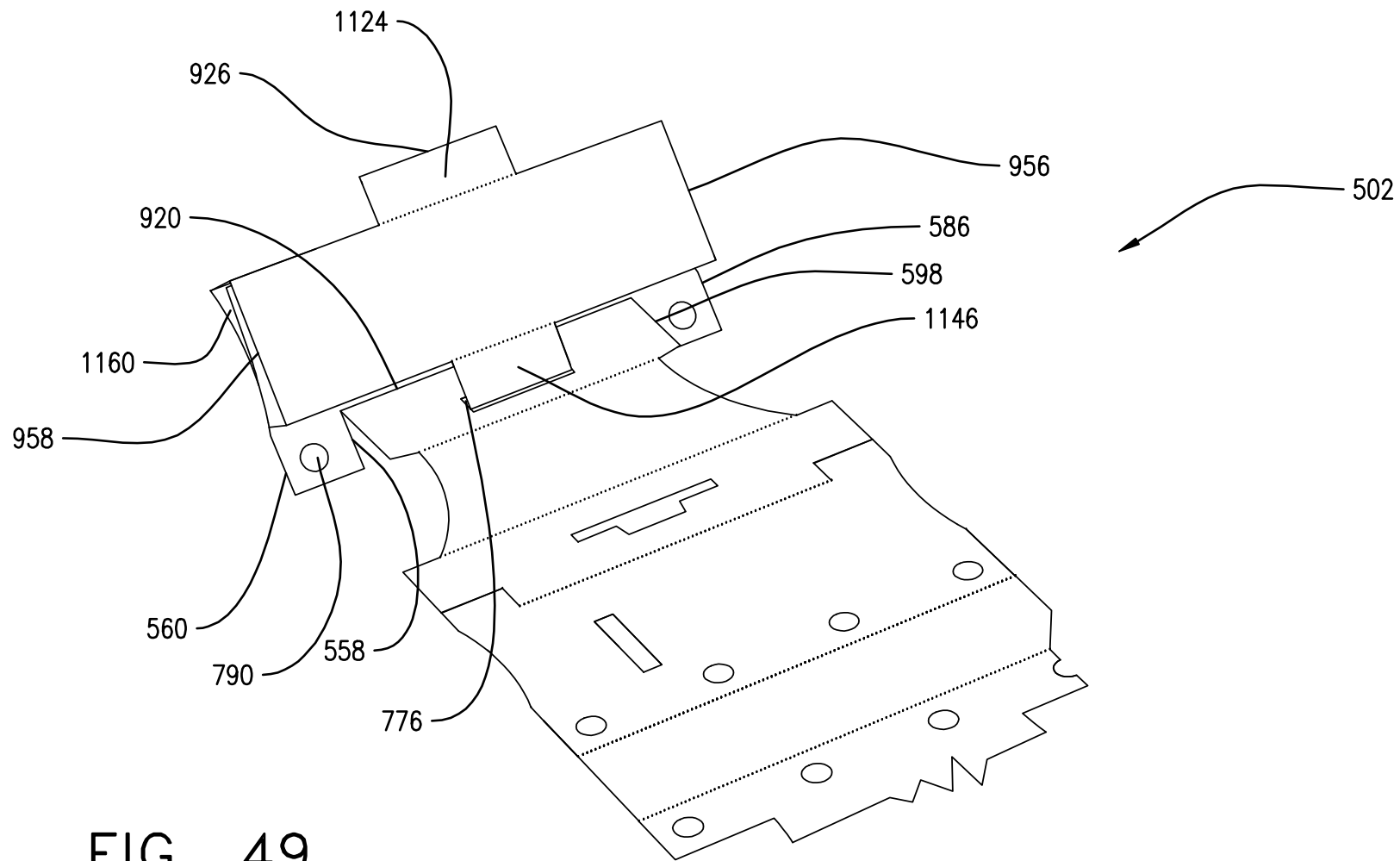
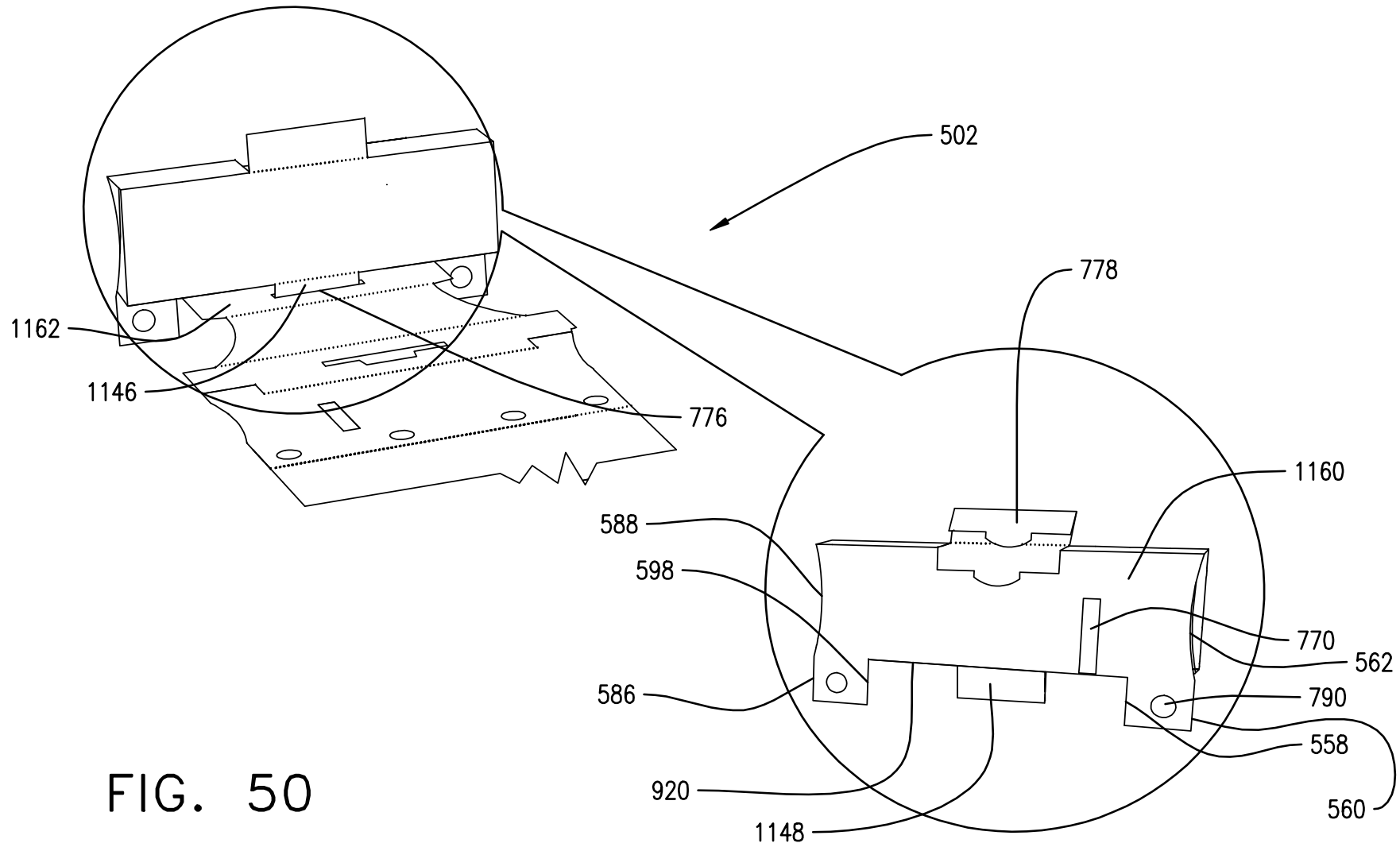


FIG. 49



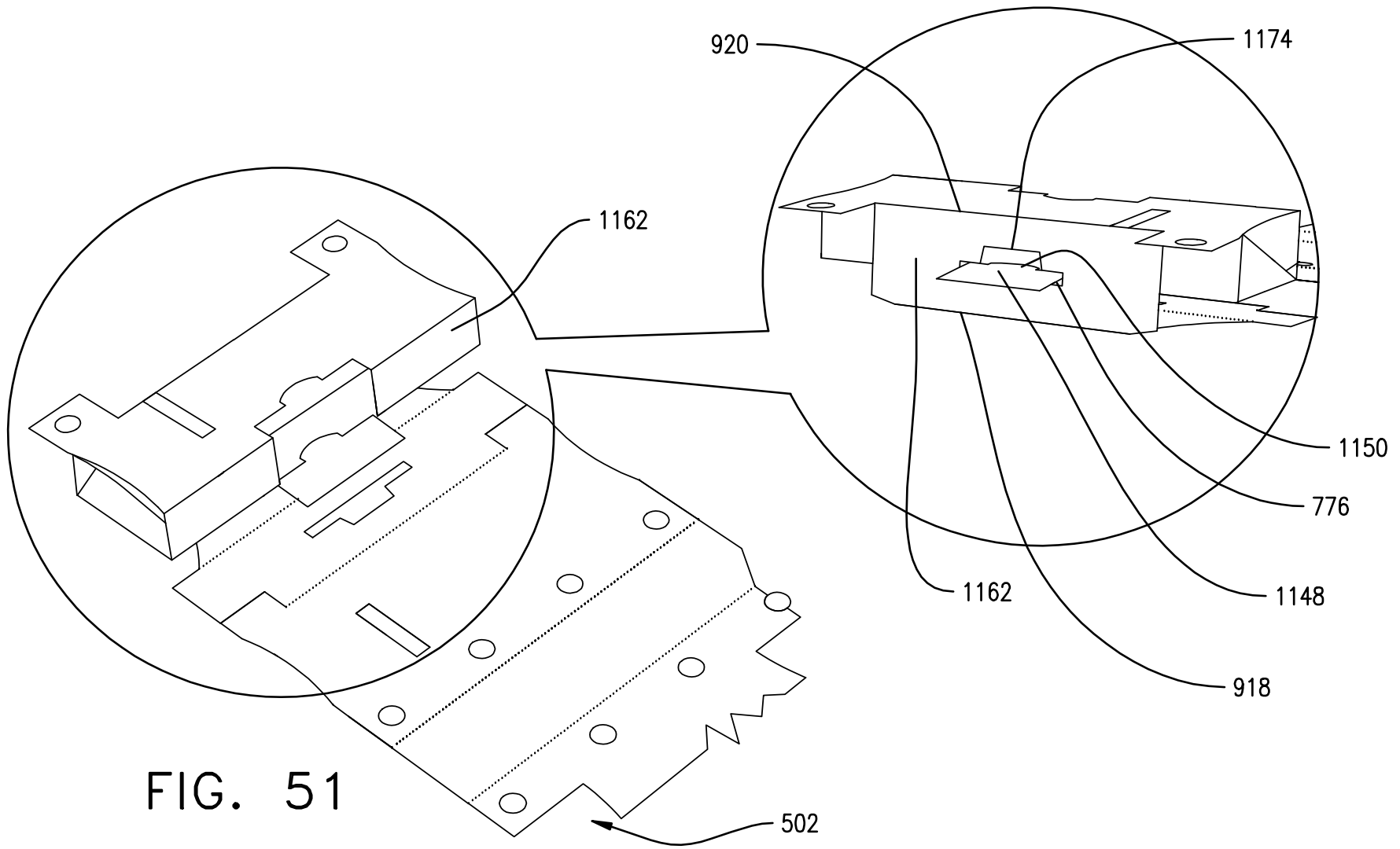


FIG. 51

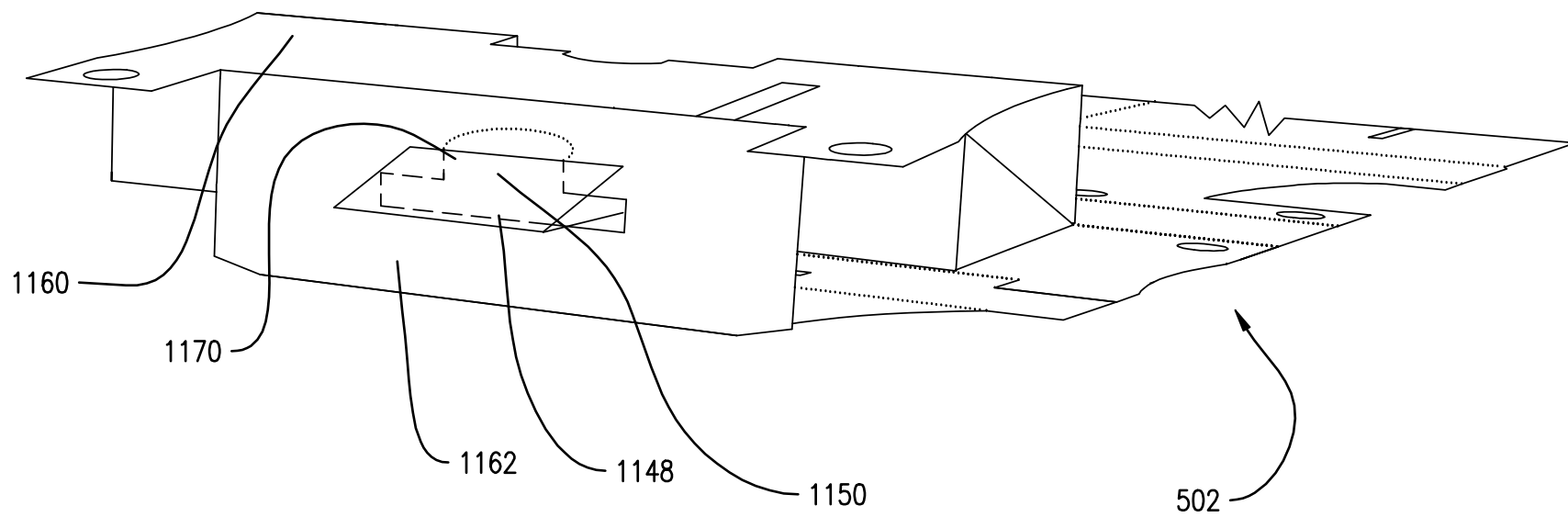


FIG. 52

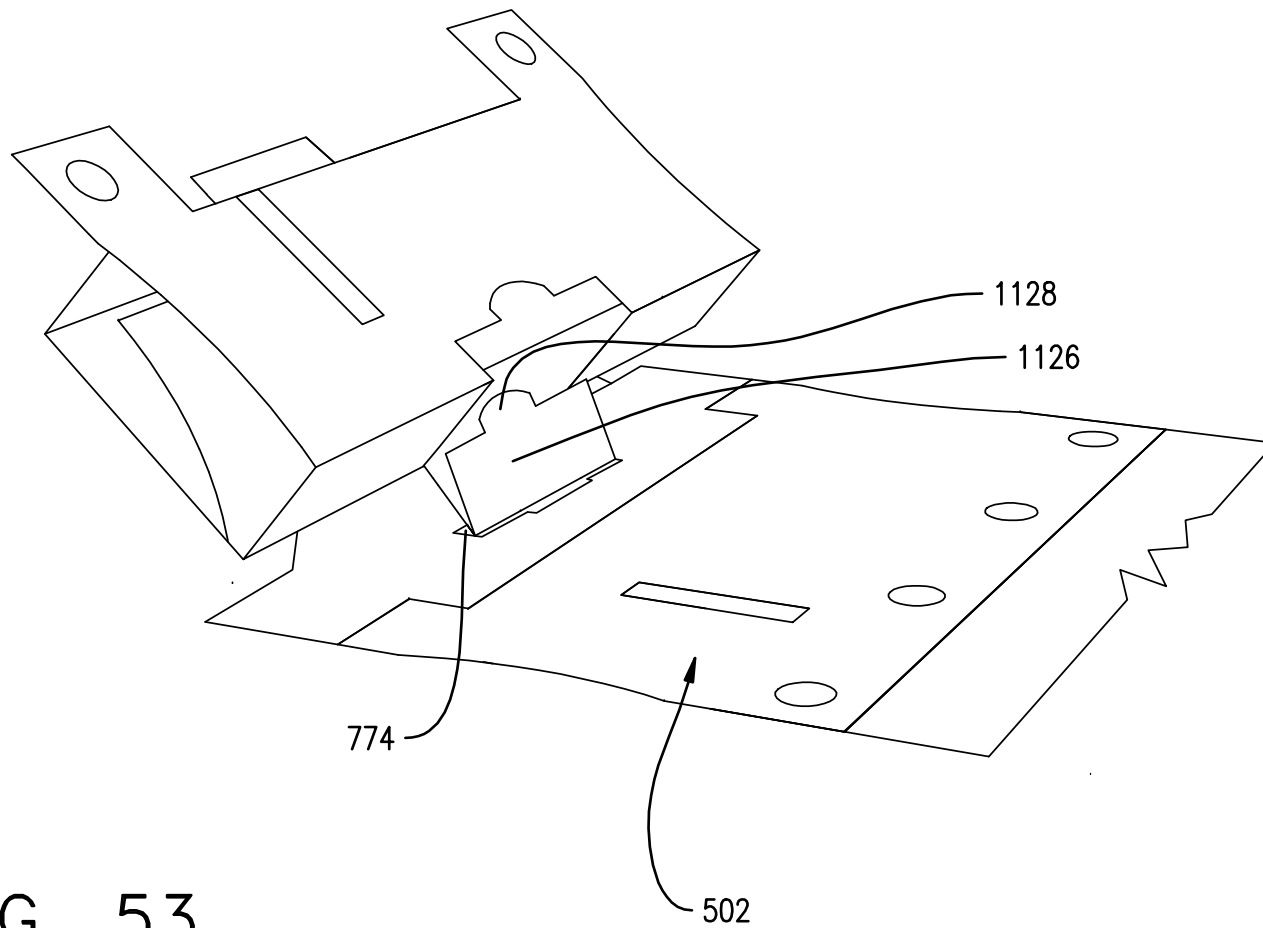


FIG. 53

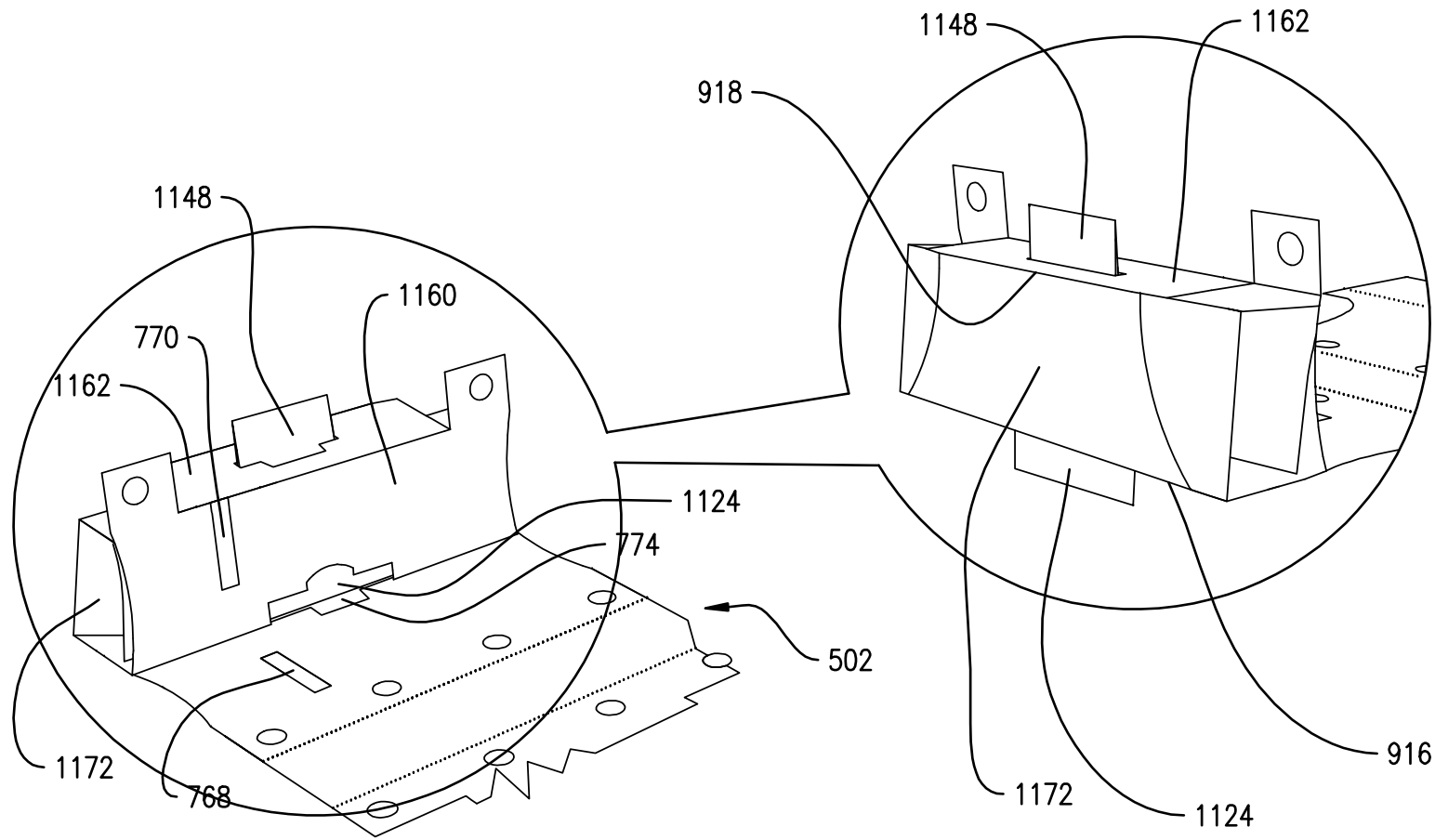


FIG. 54

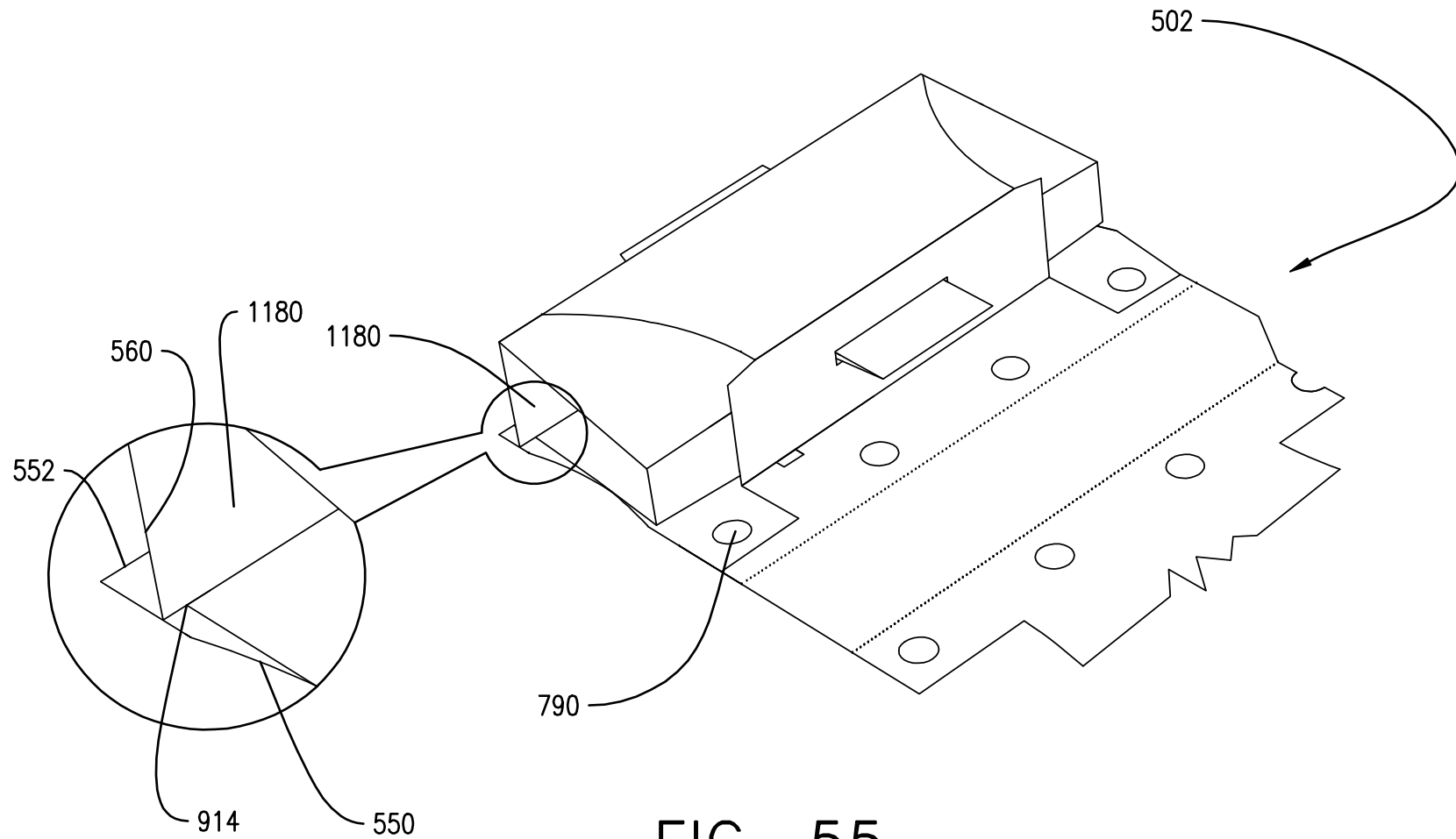


FIG. 55



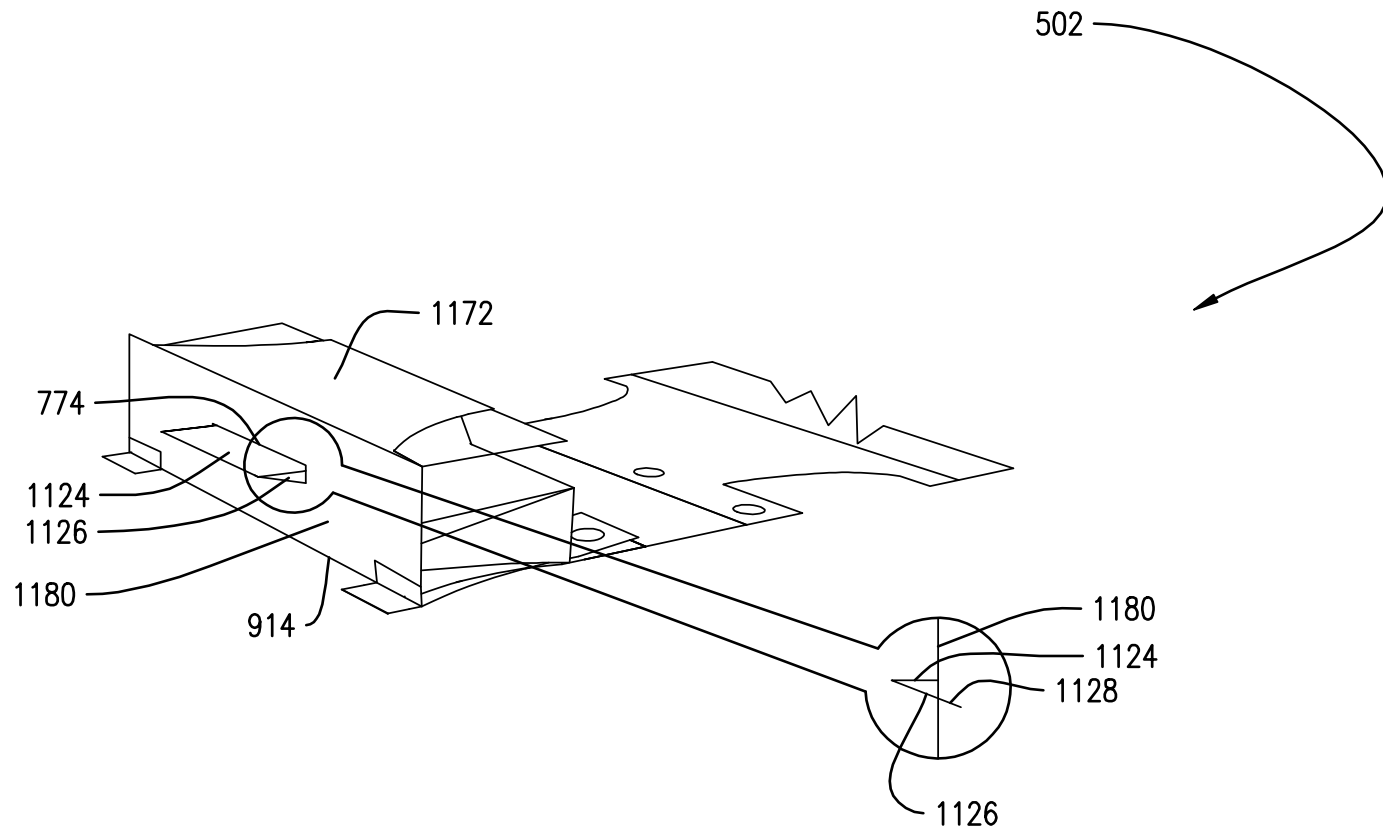


FIG. 56

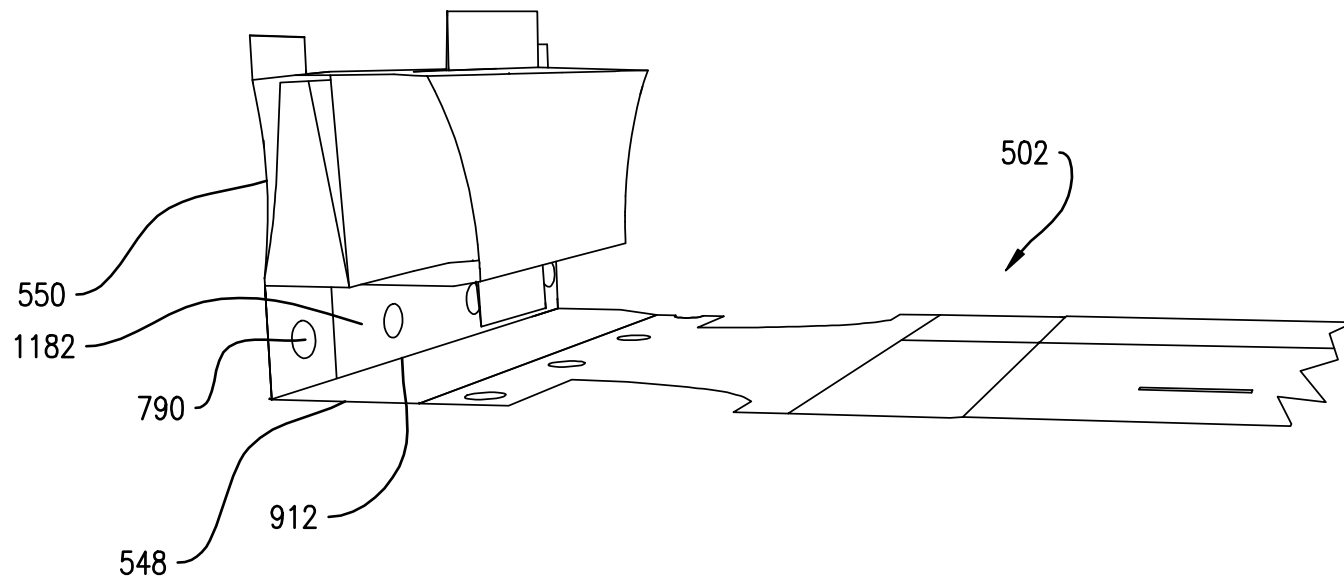


FIG. 57

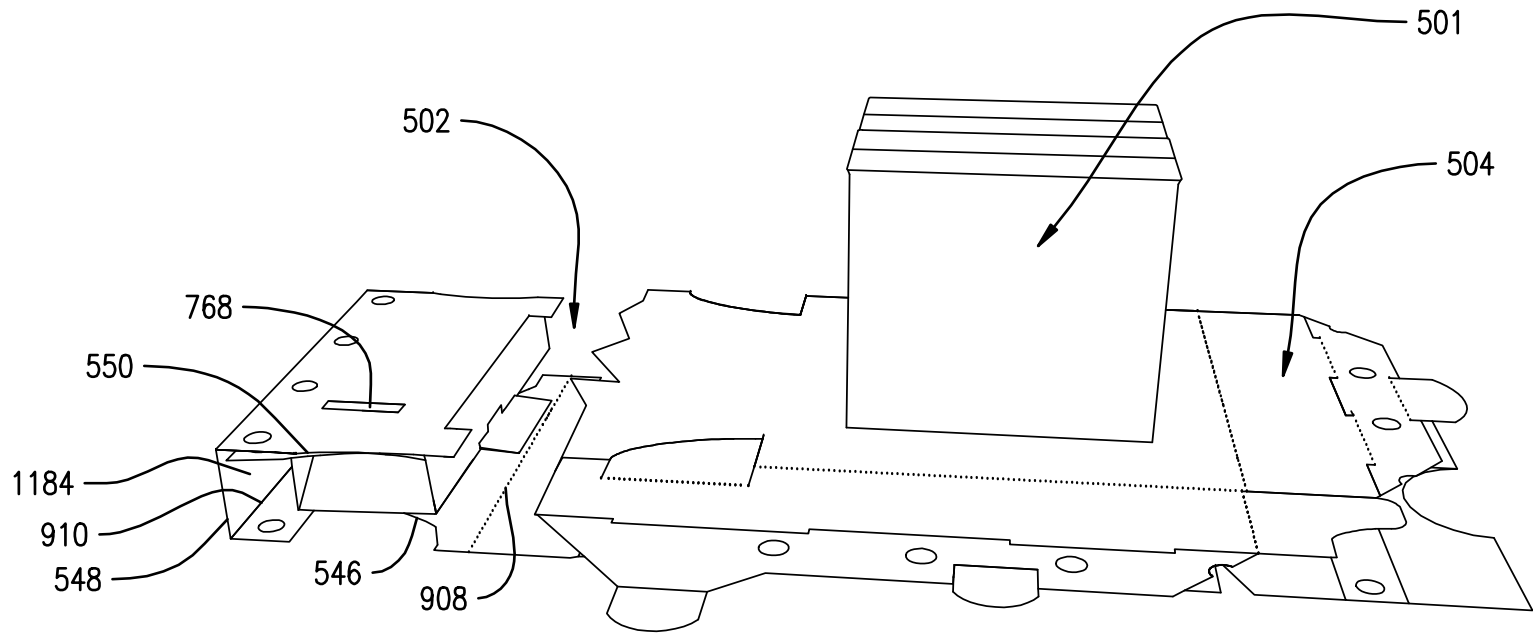


FIG. 58

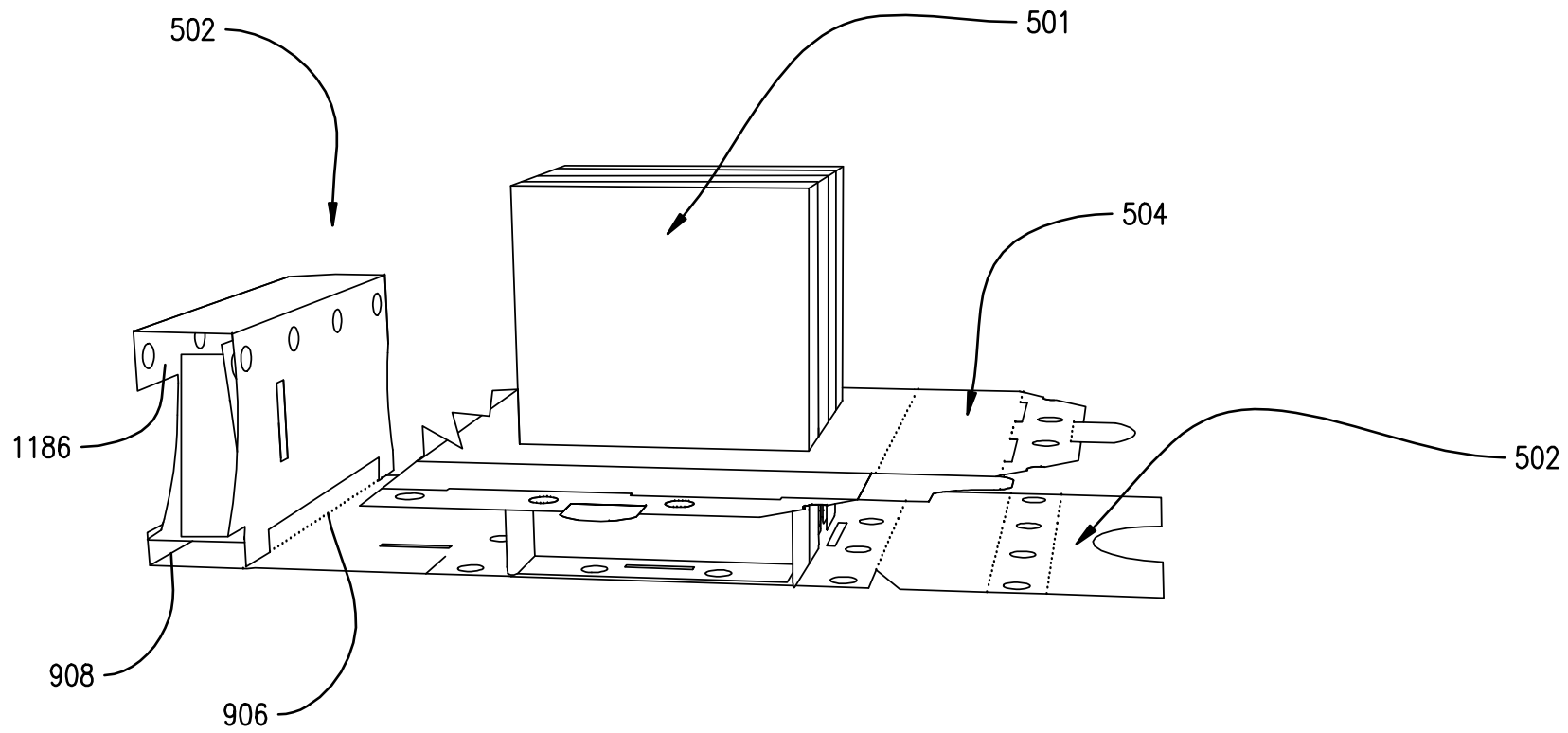


FIG. 59

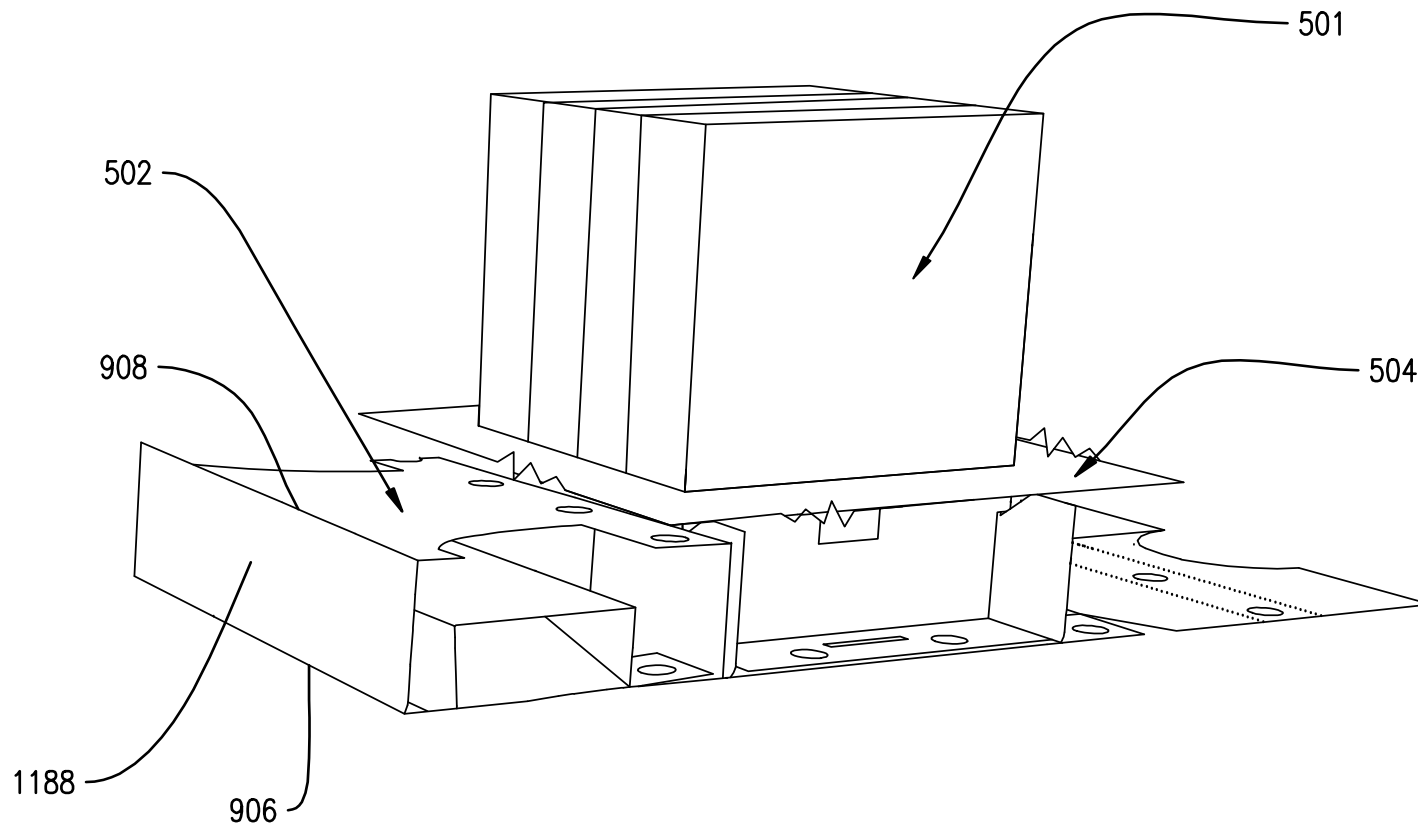


FIG. 60

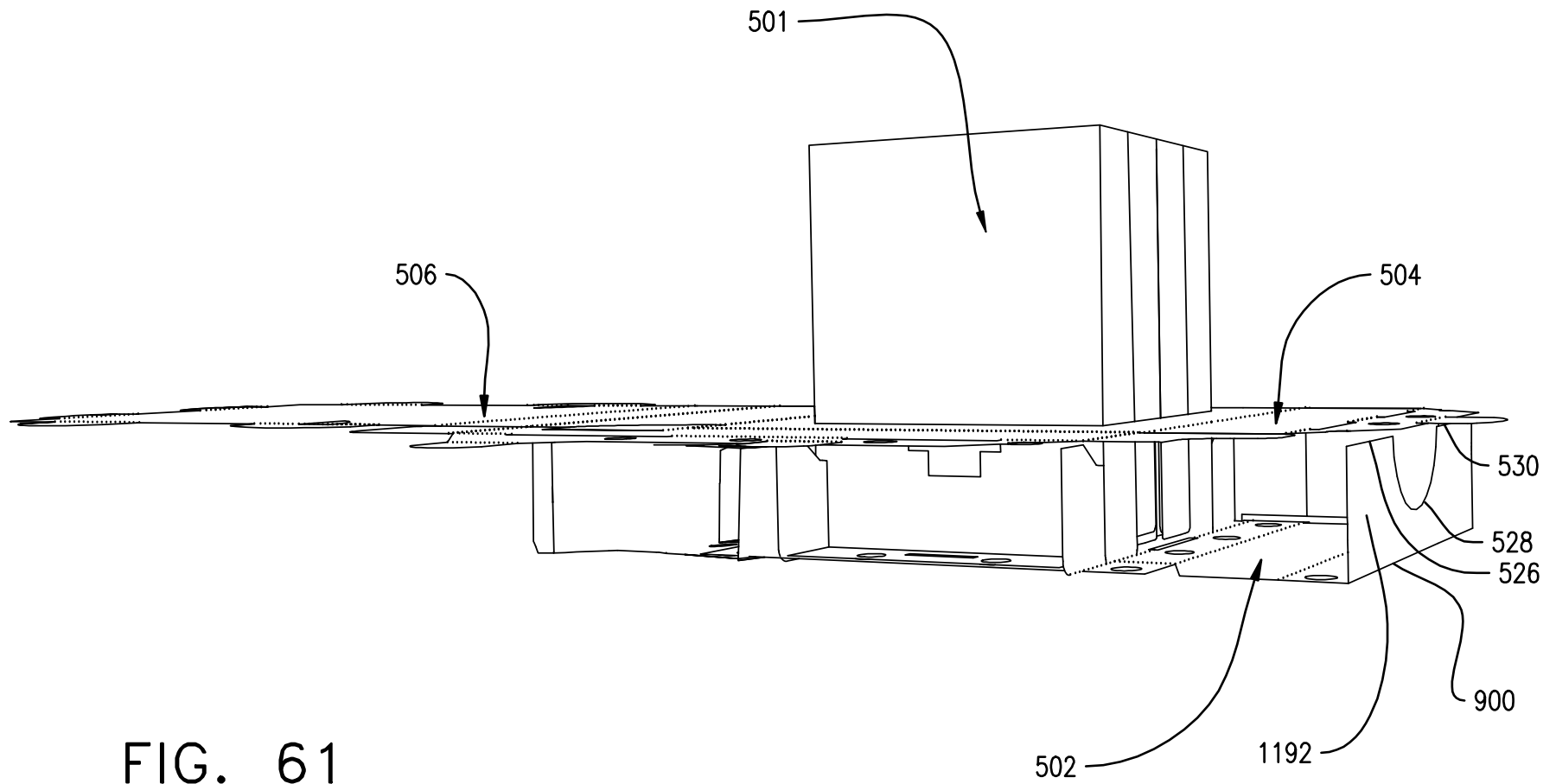


FIG. 61

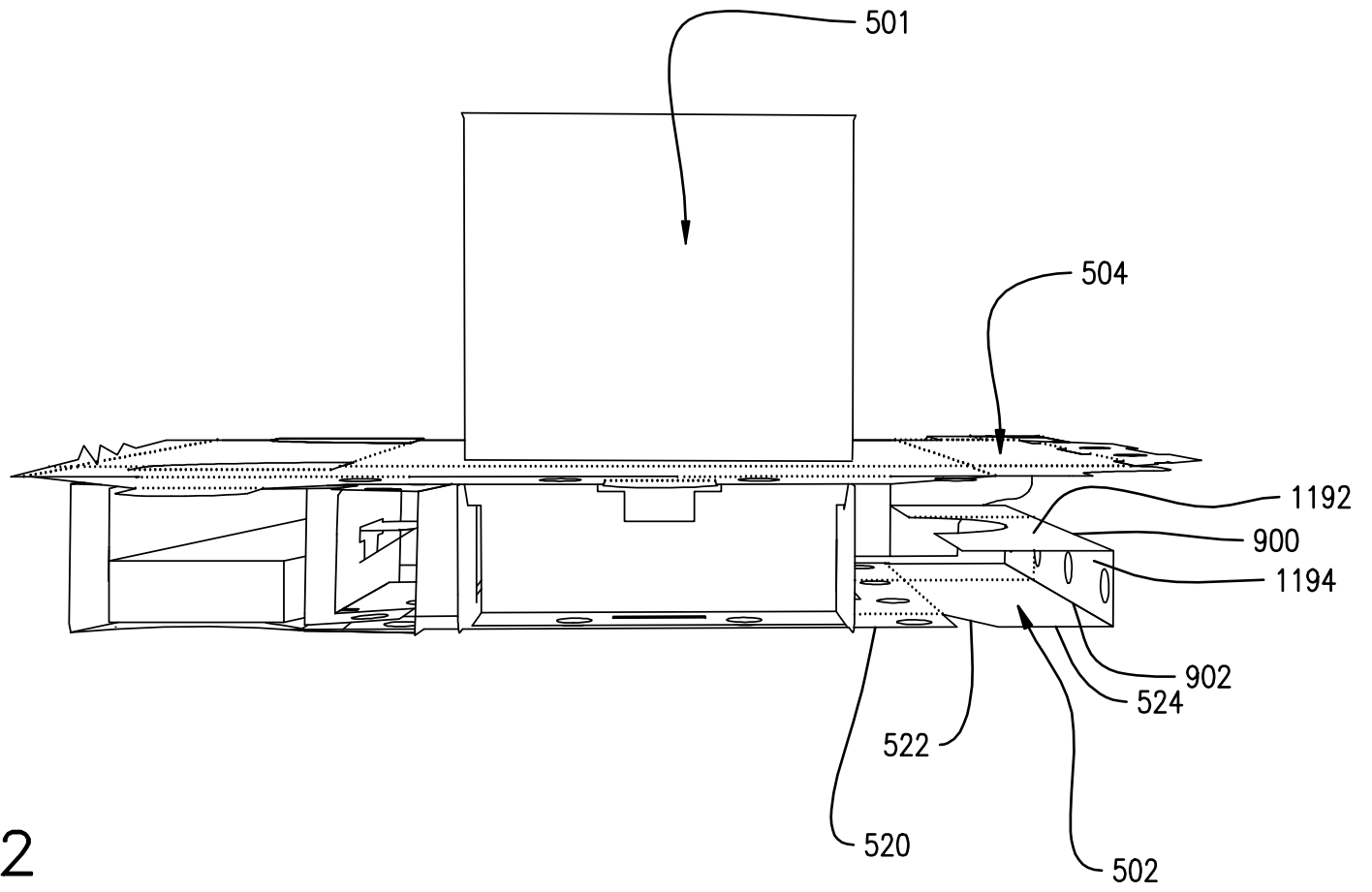


FIG. 62

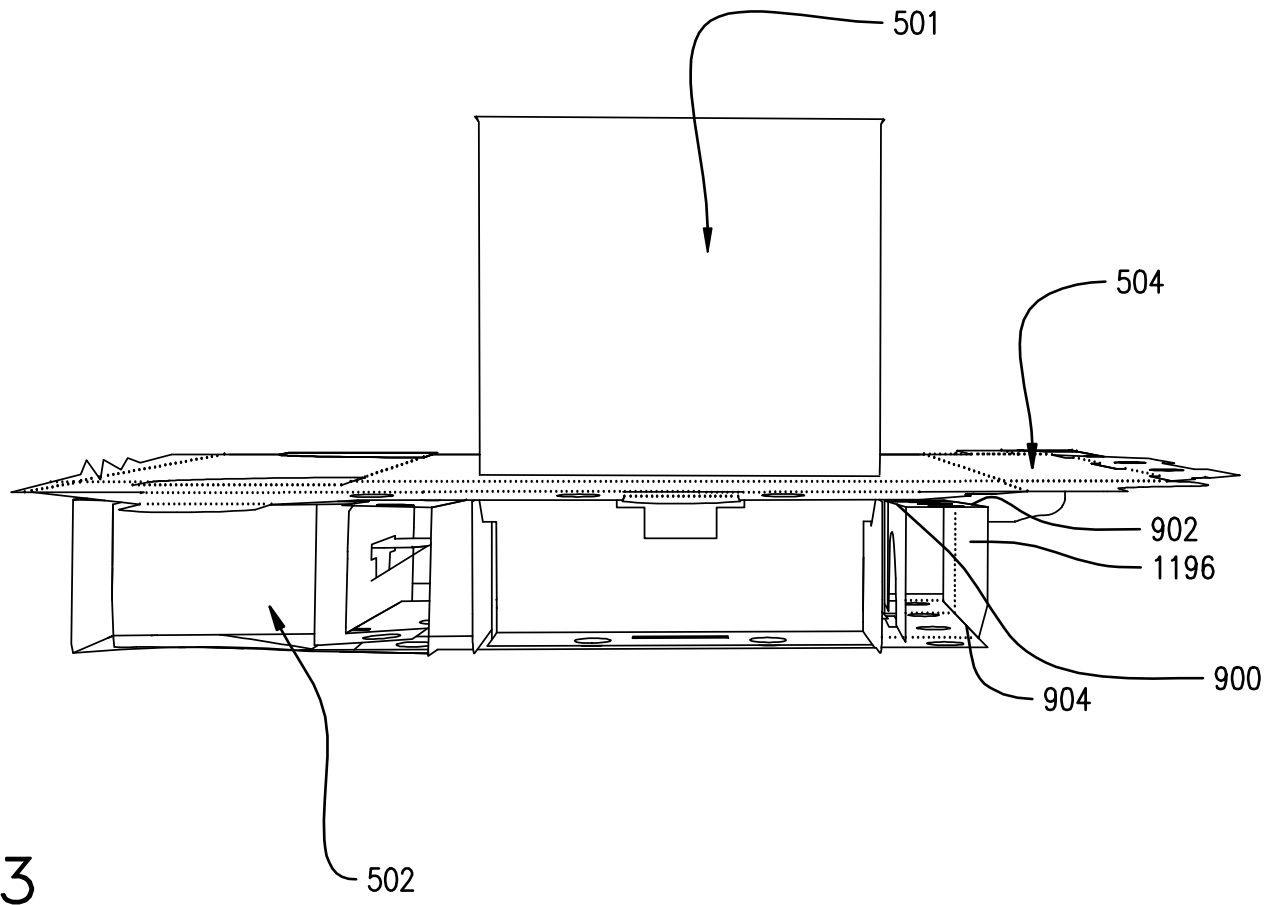
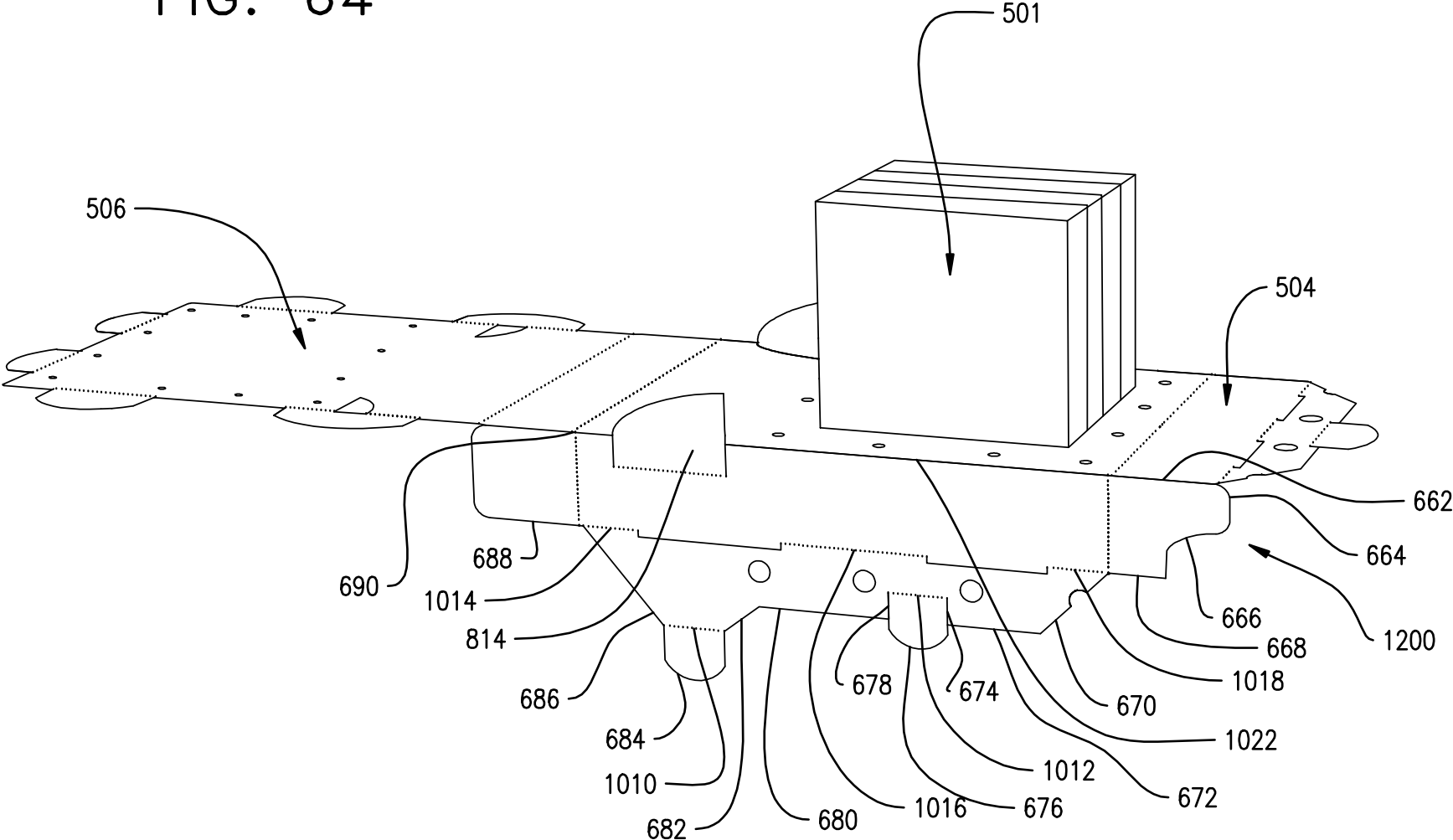


FIG. 63



FIG. 64



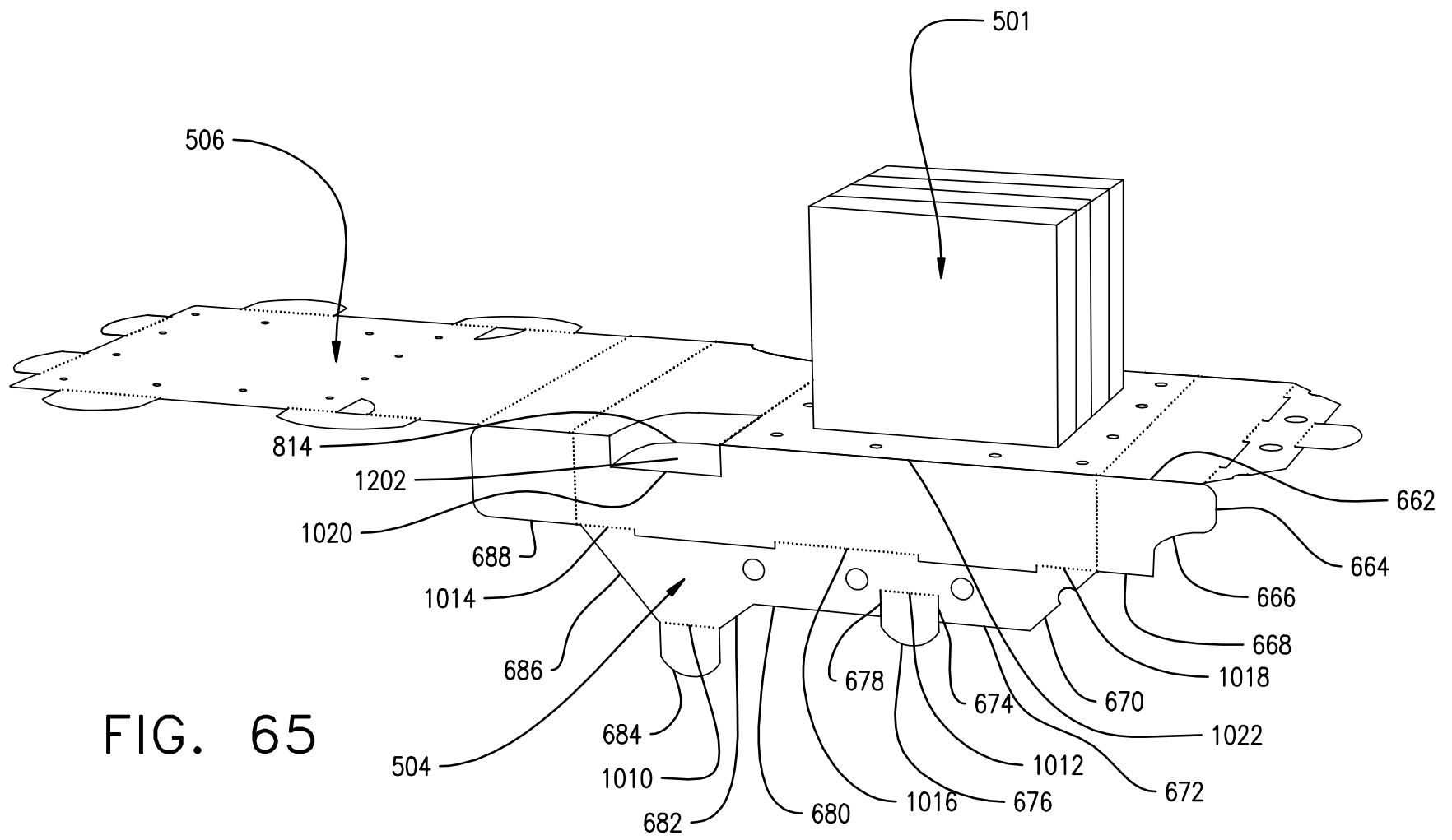


FIG. 65

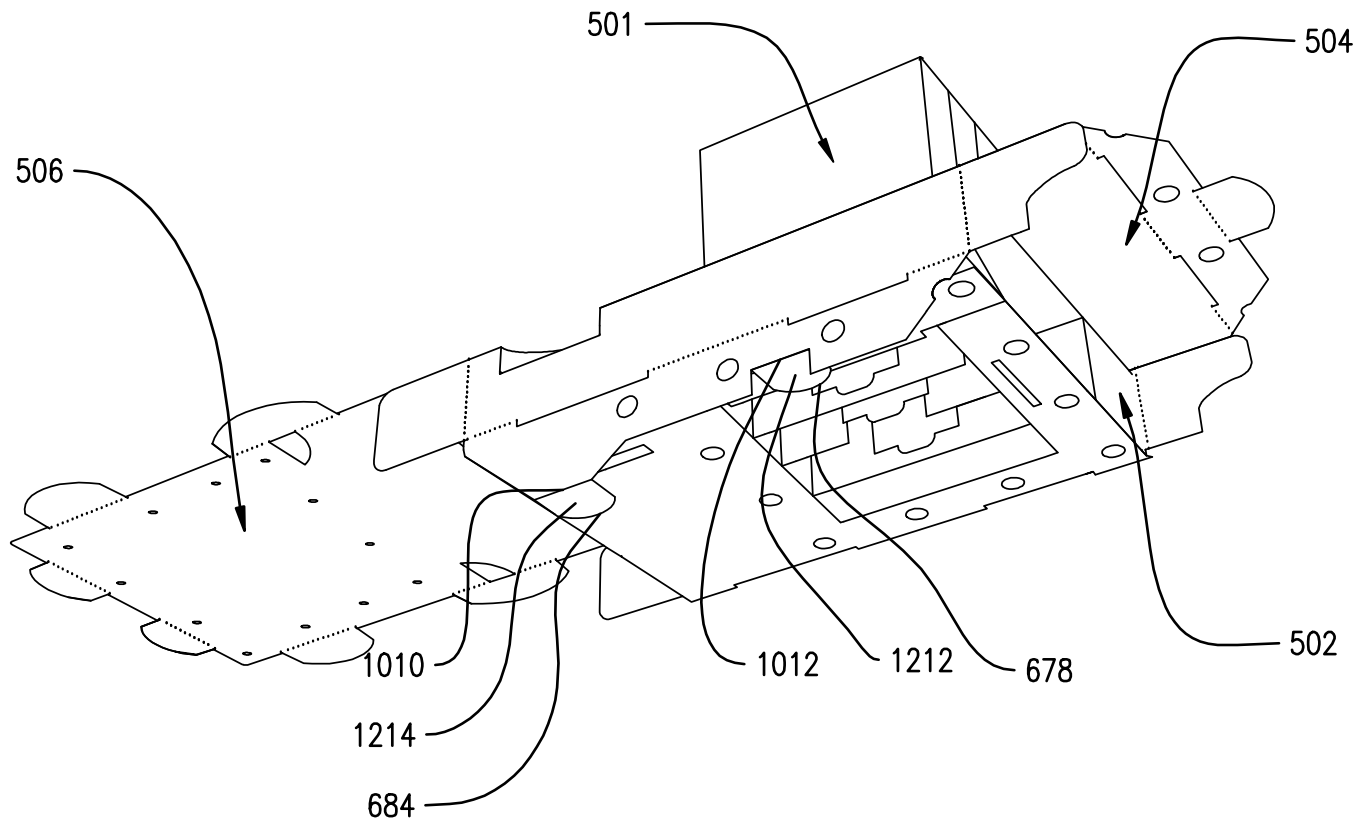
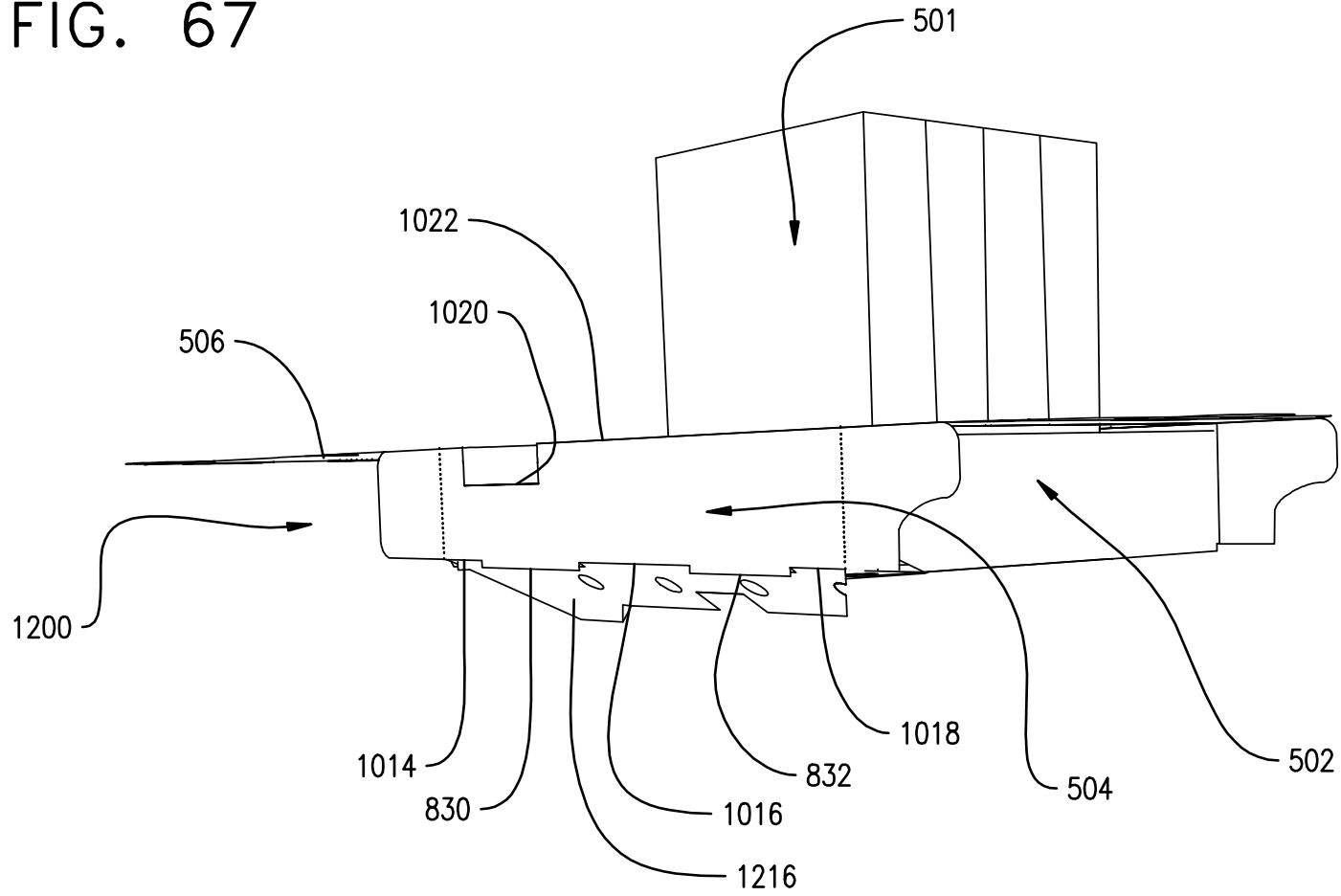


FIG. 66

FIG. 67



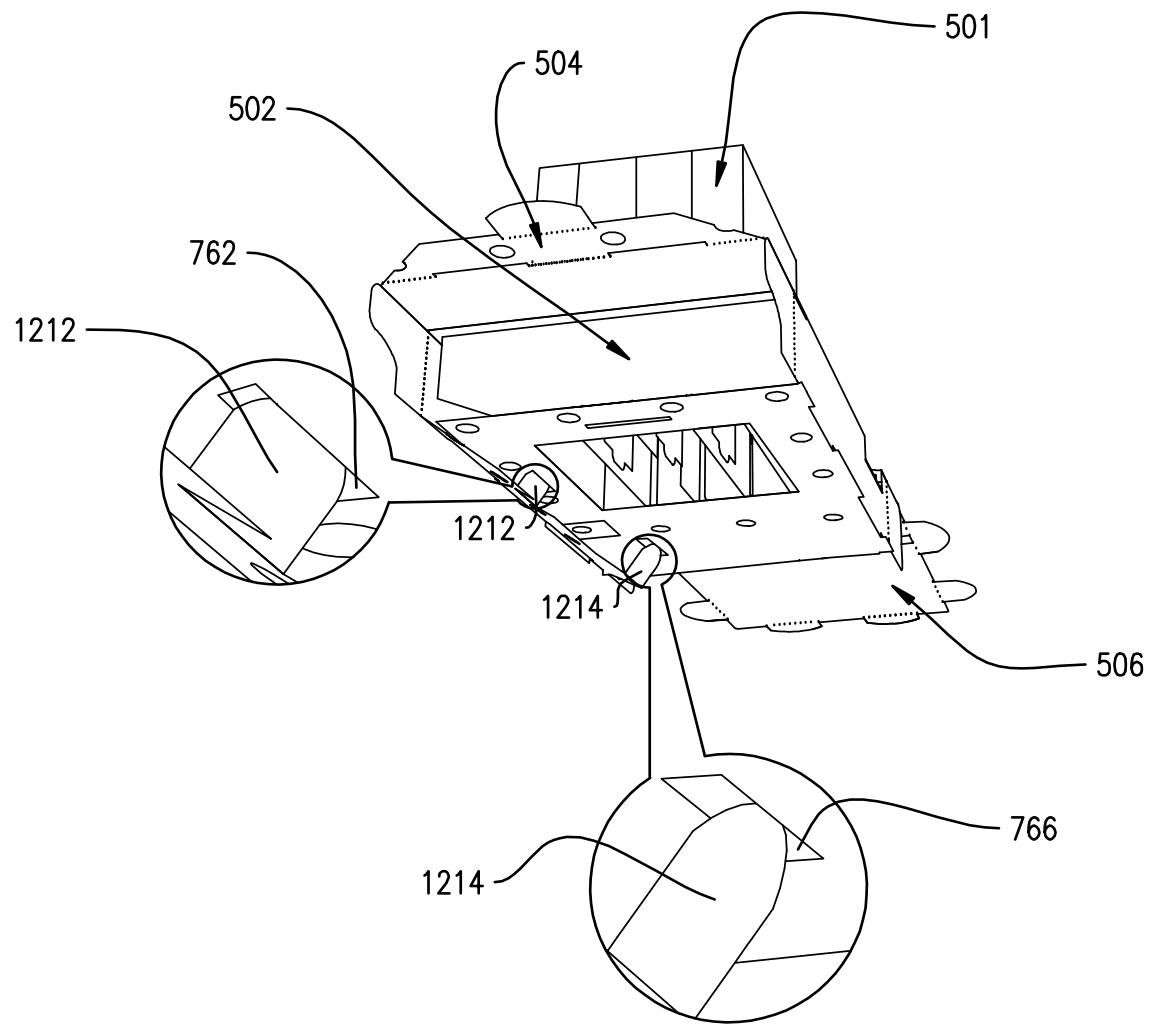


FIG. 68

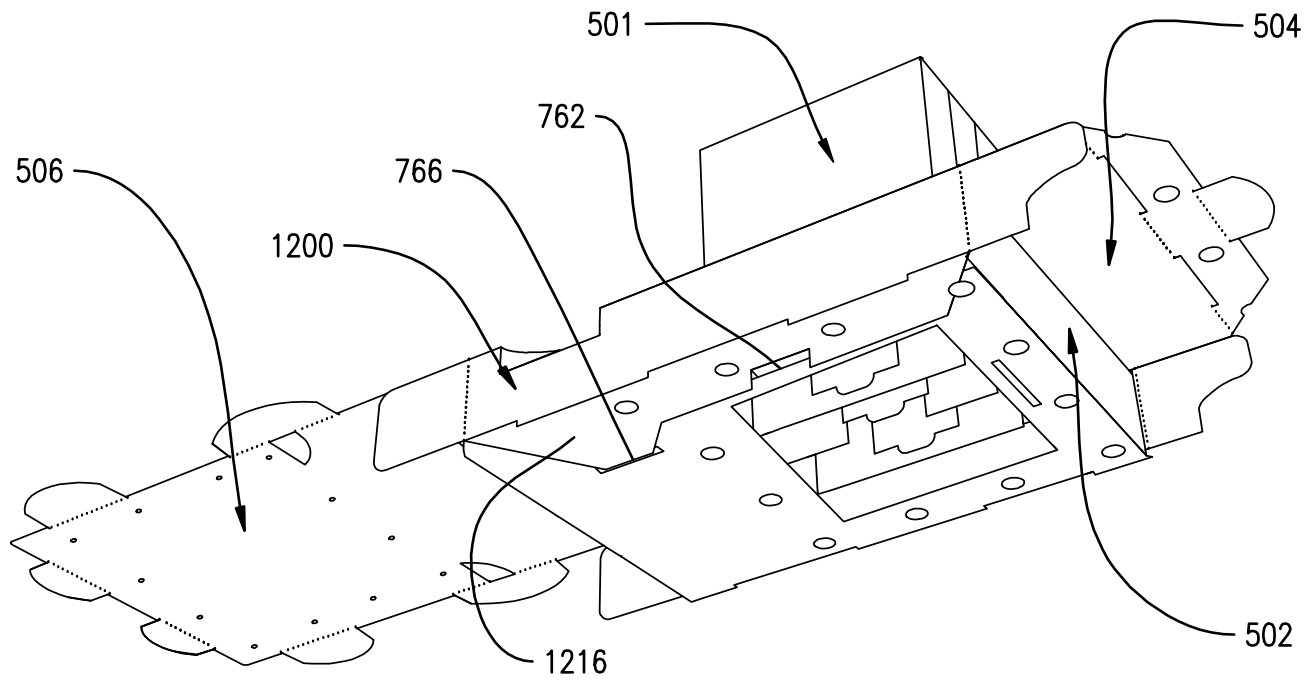


FIG. 69

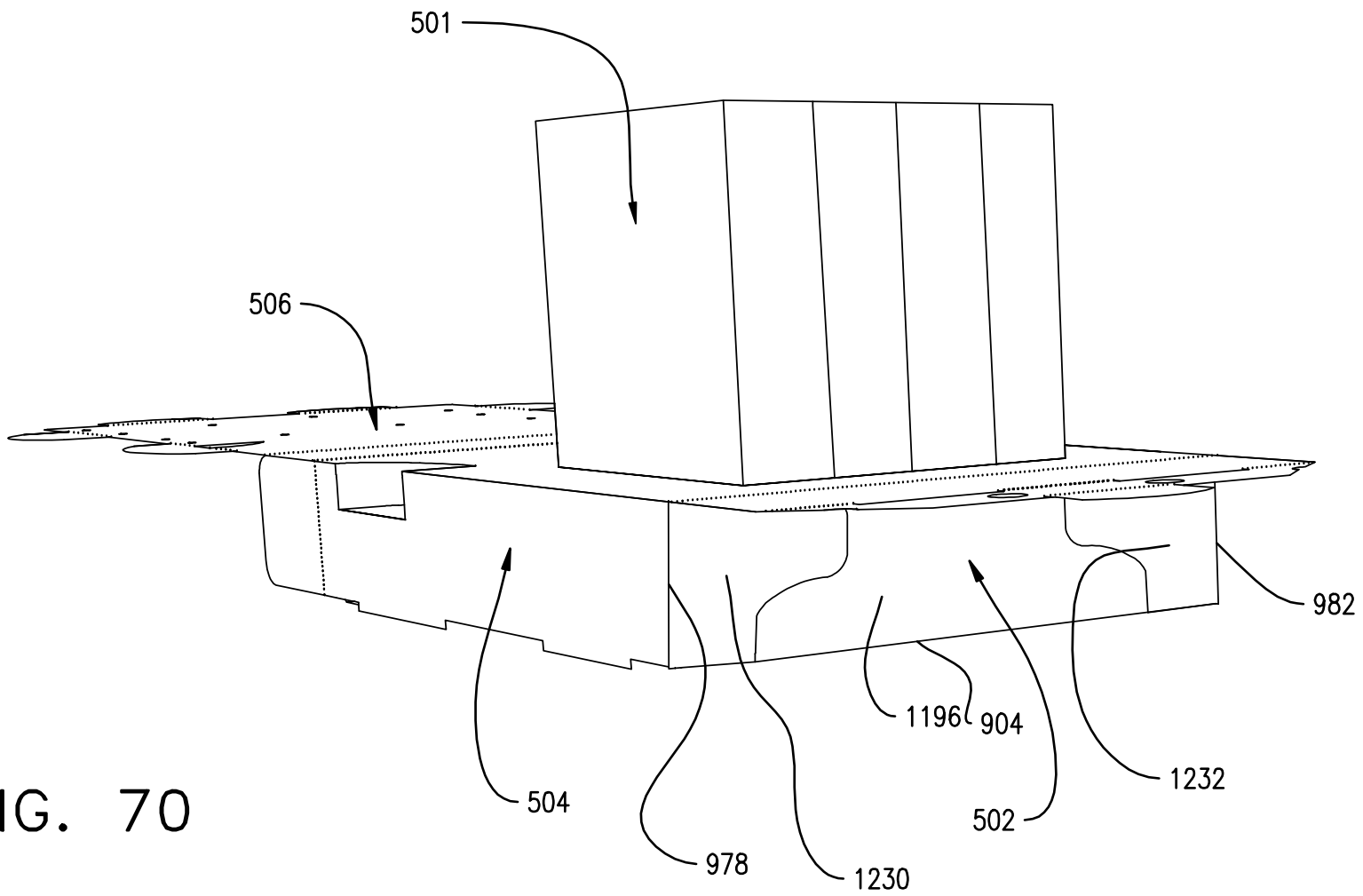


FIG. 70

FIG. 71

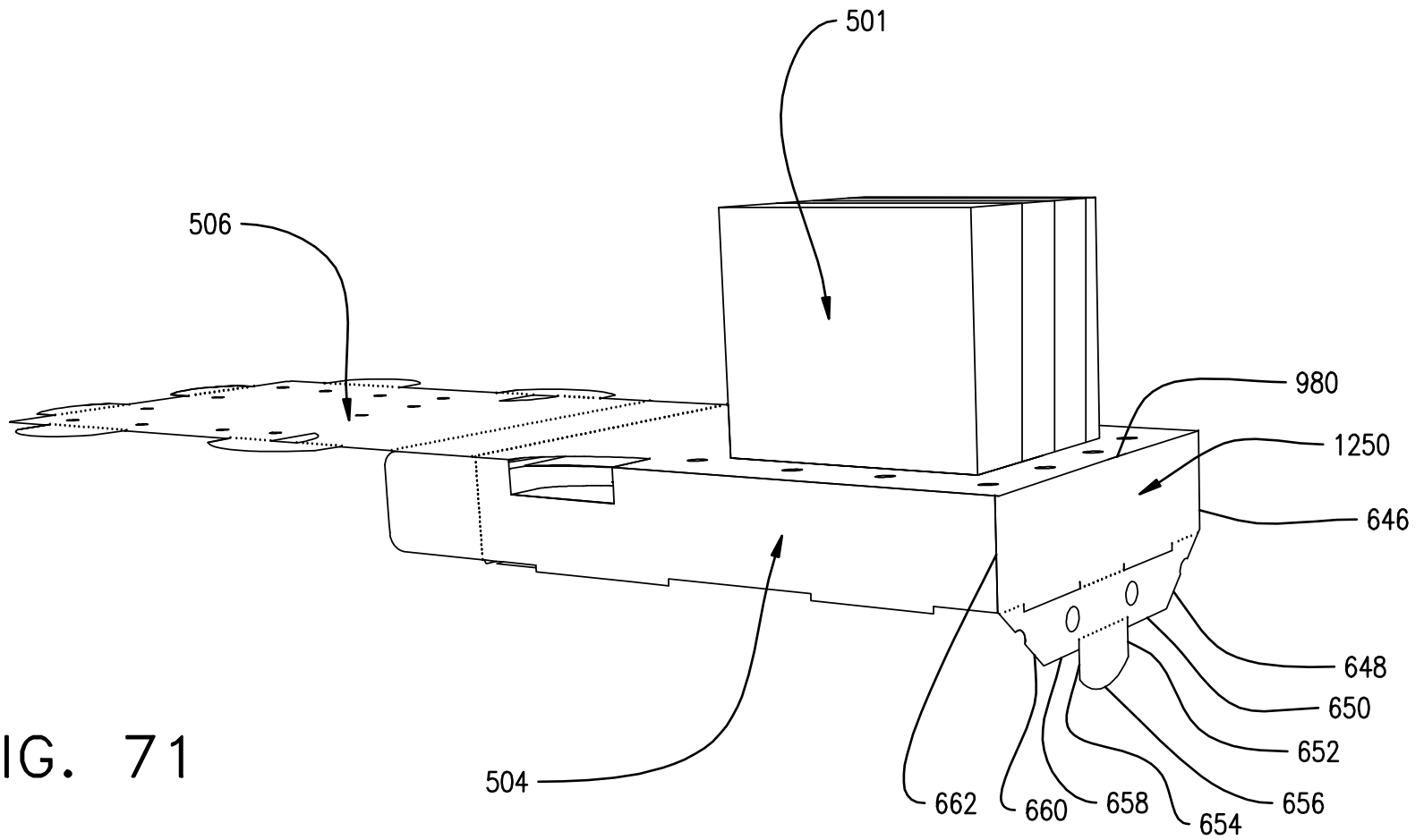
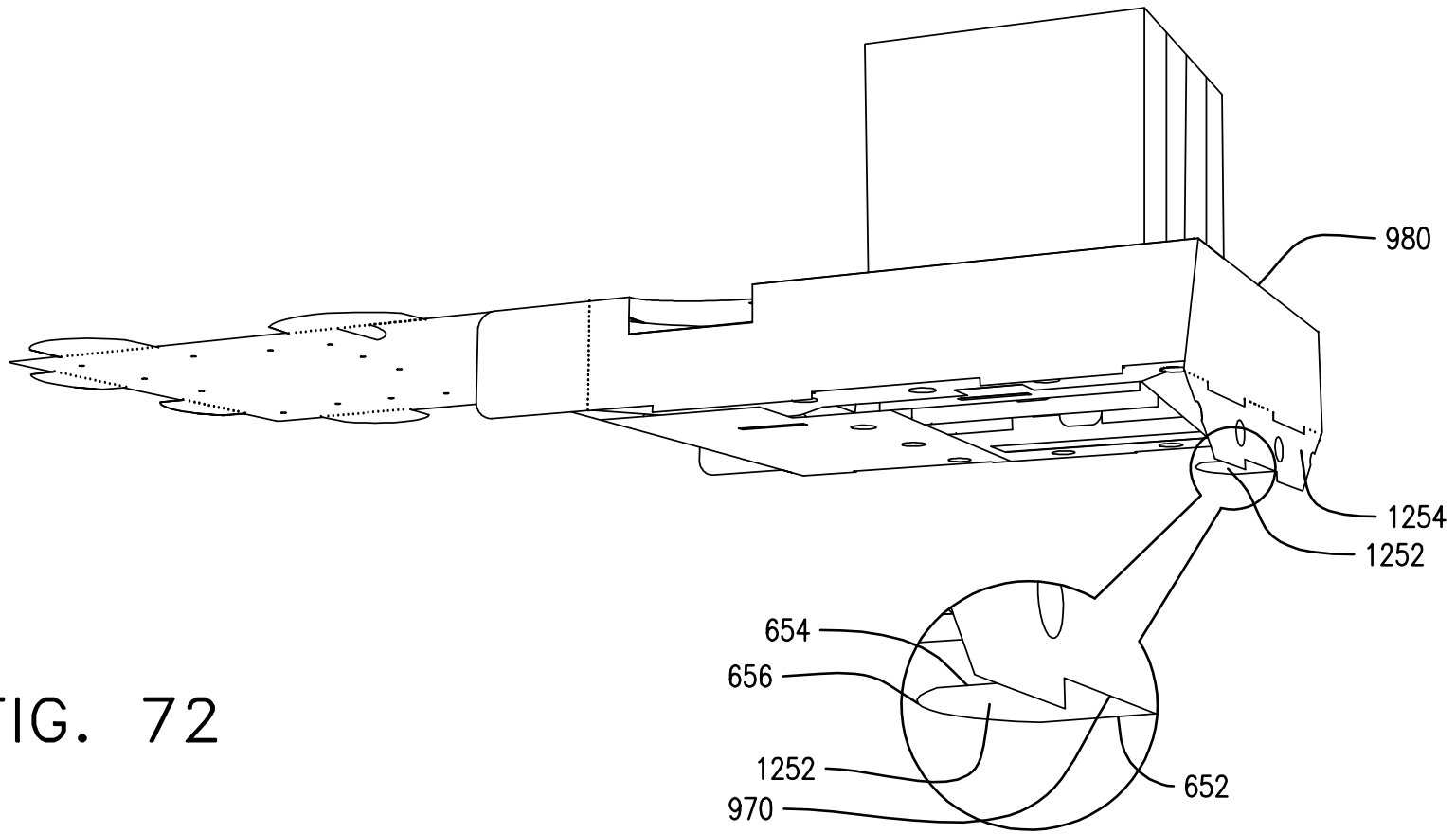




FIG. 72



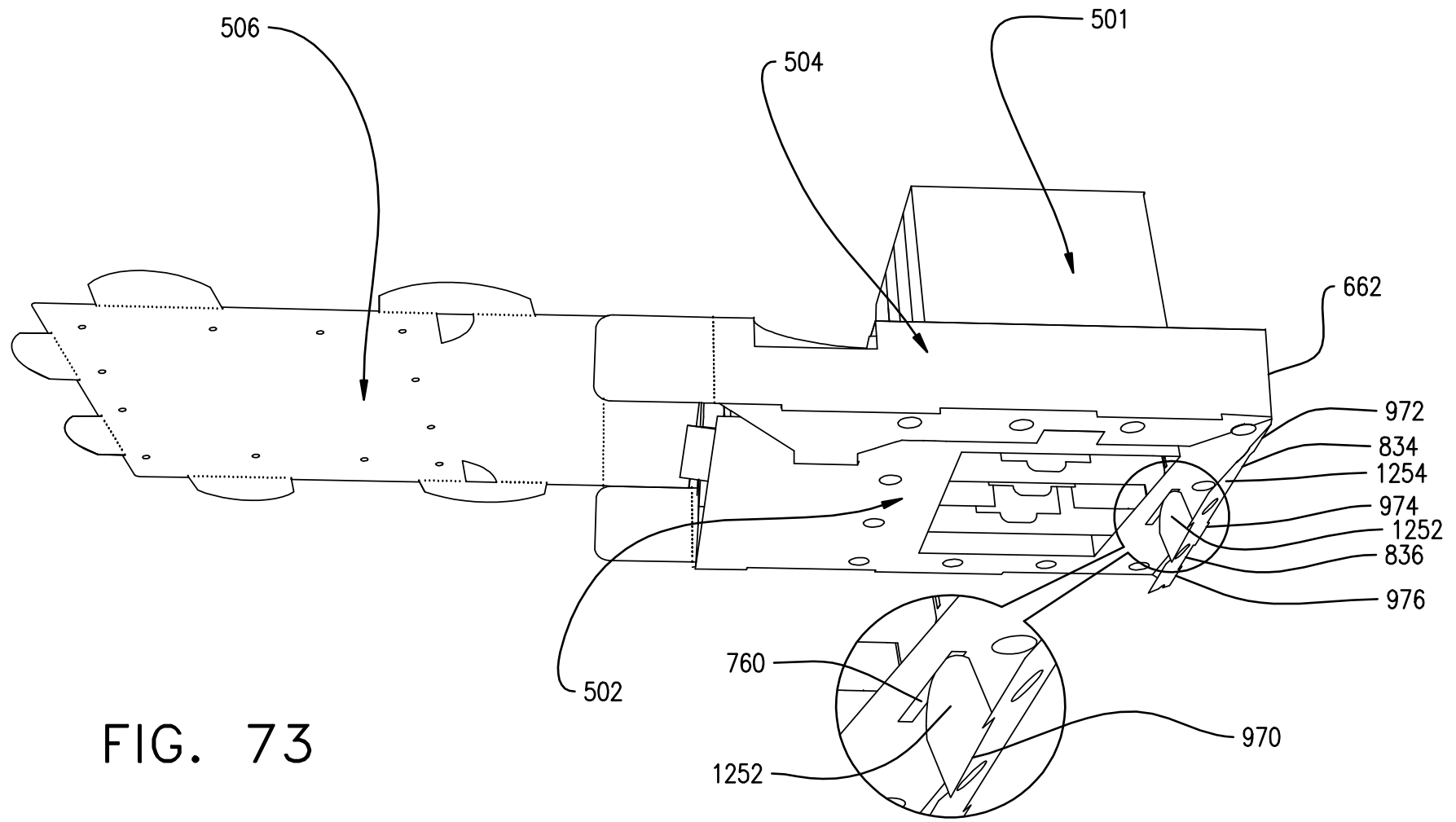


FIG. 73

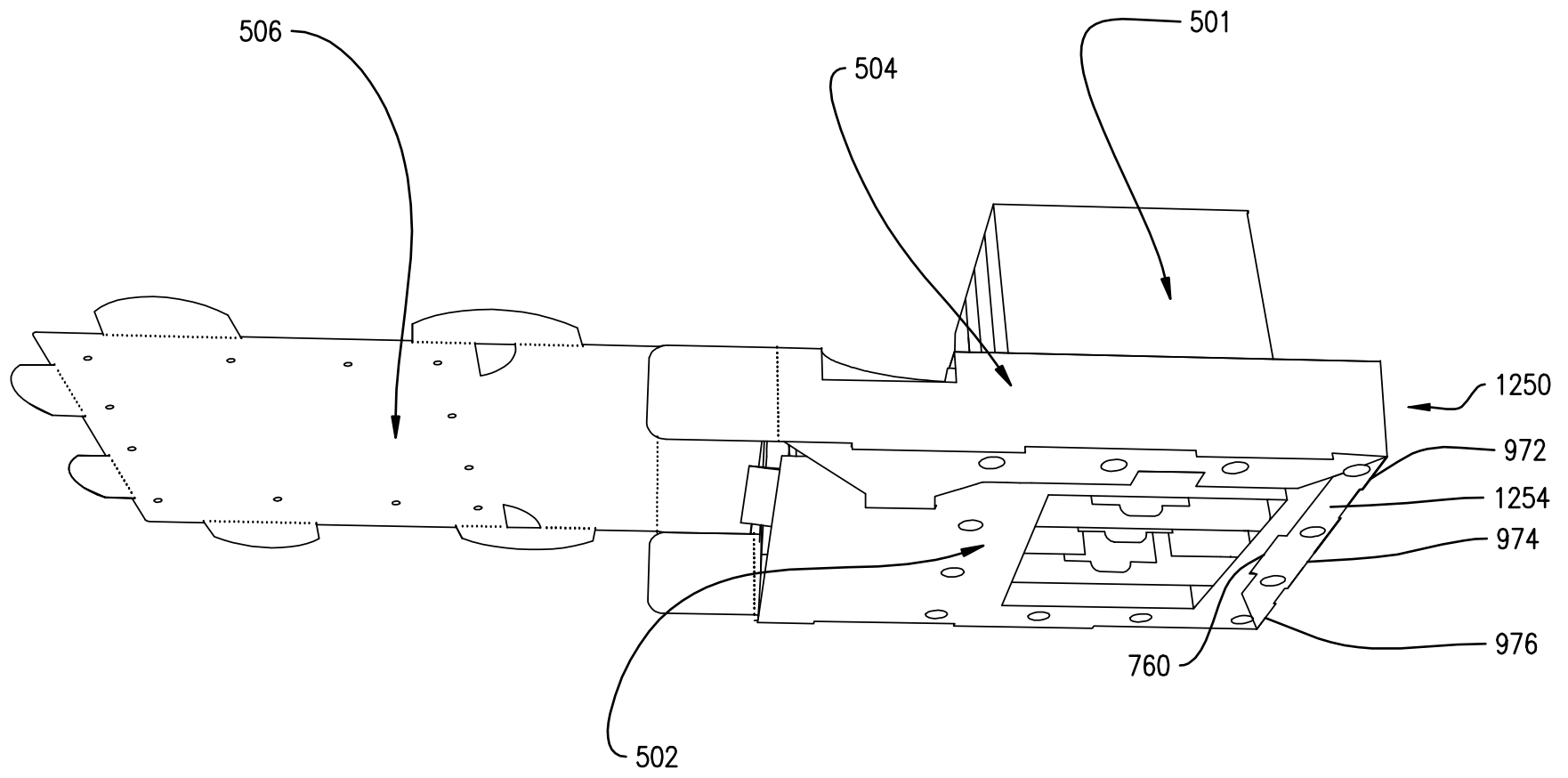


FIG. 74

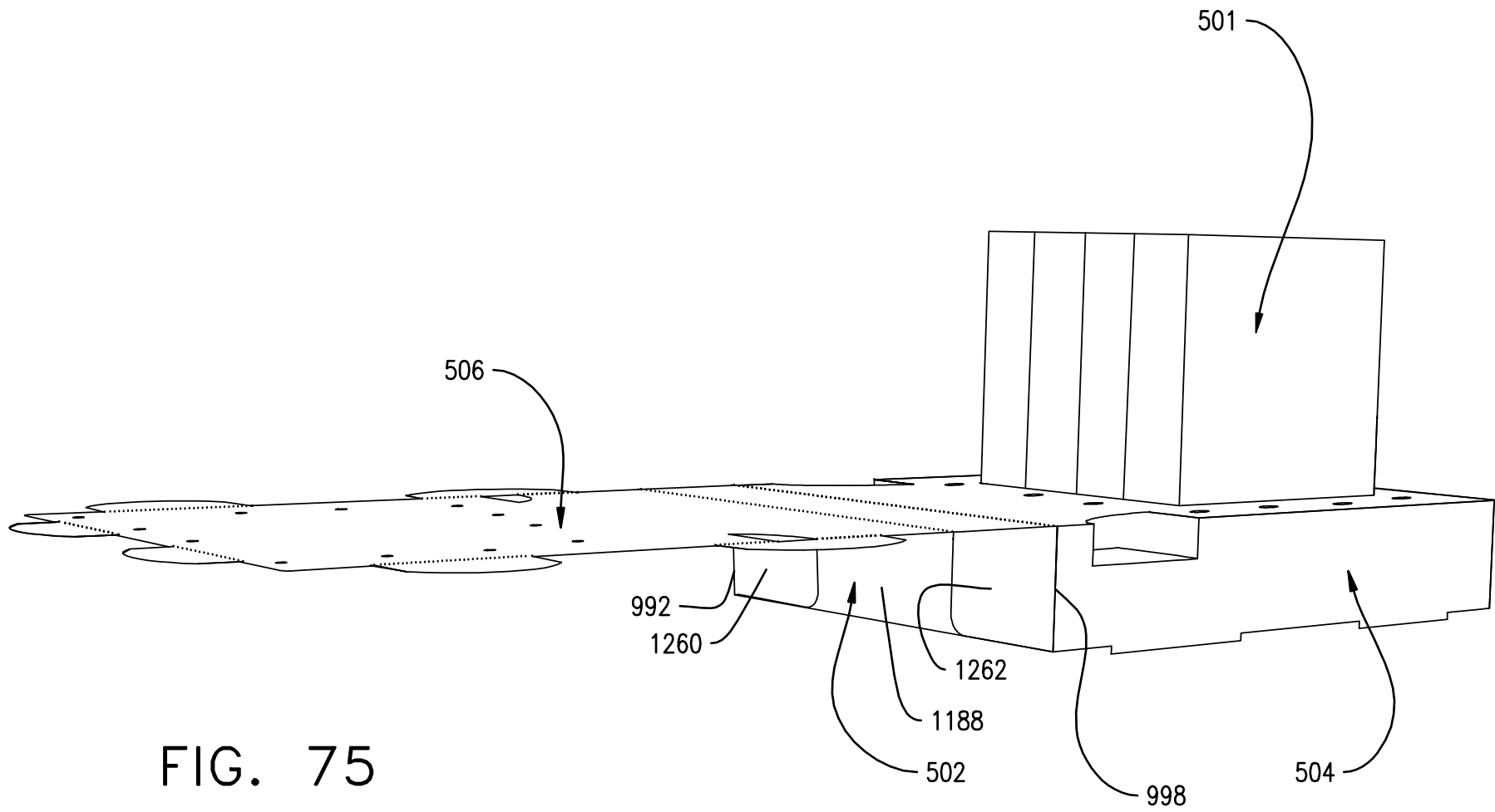


FIG. 75

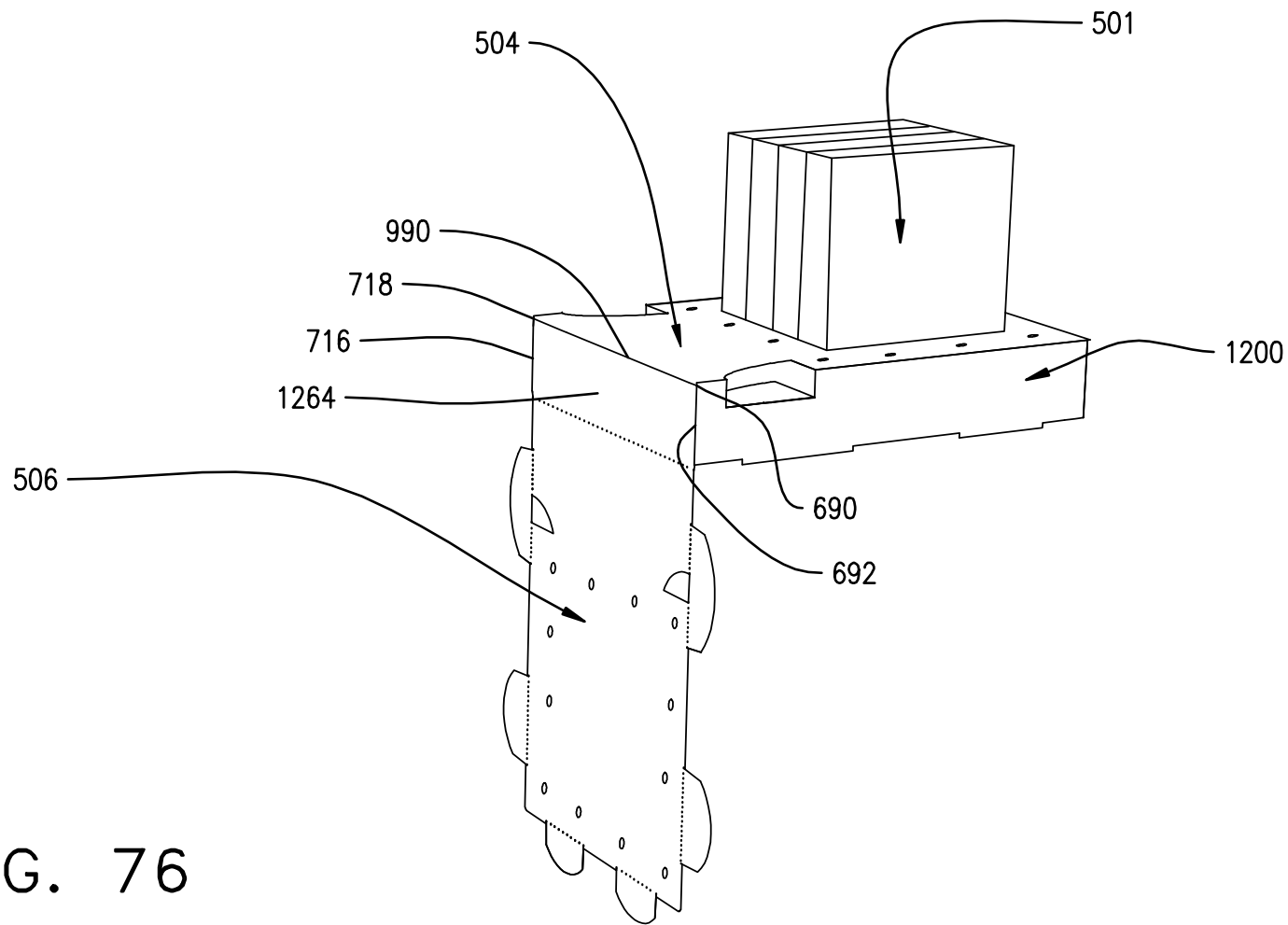


FIG. 76

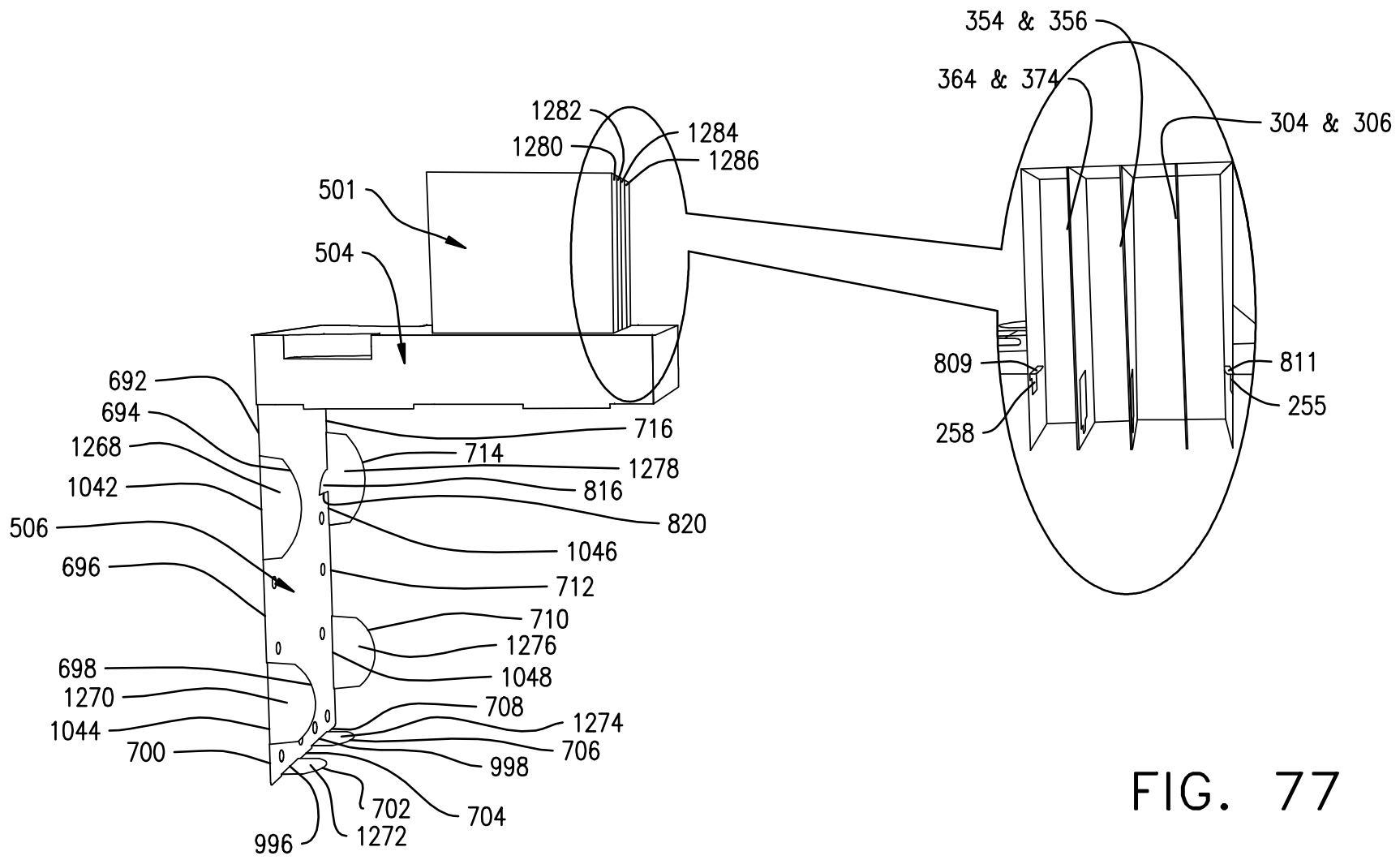


FIG. 77

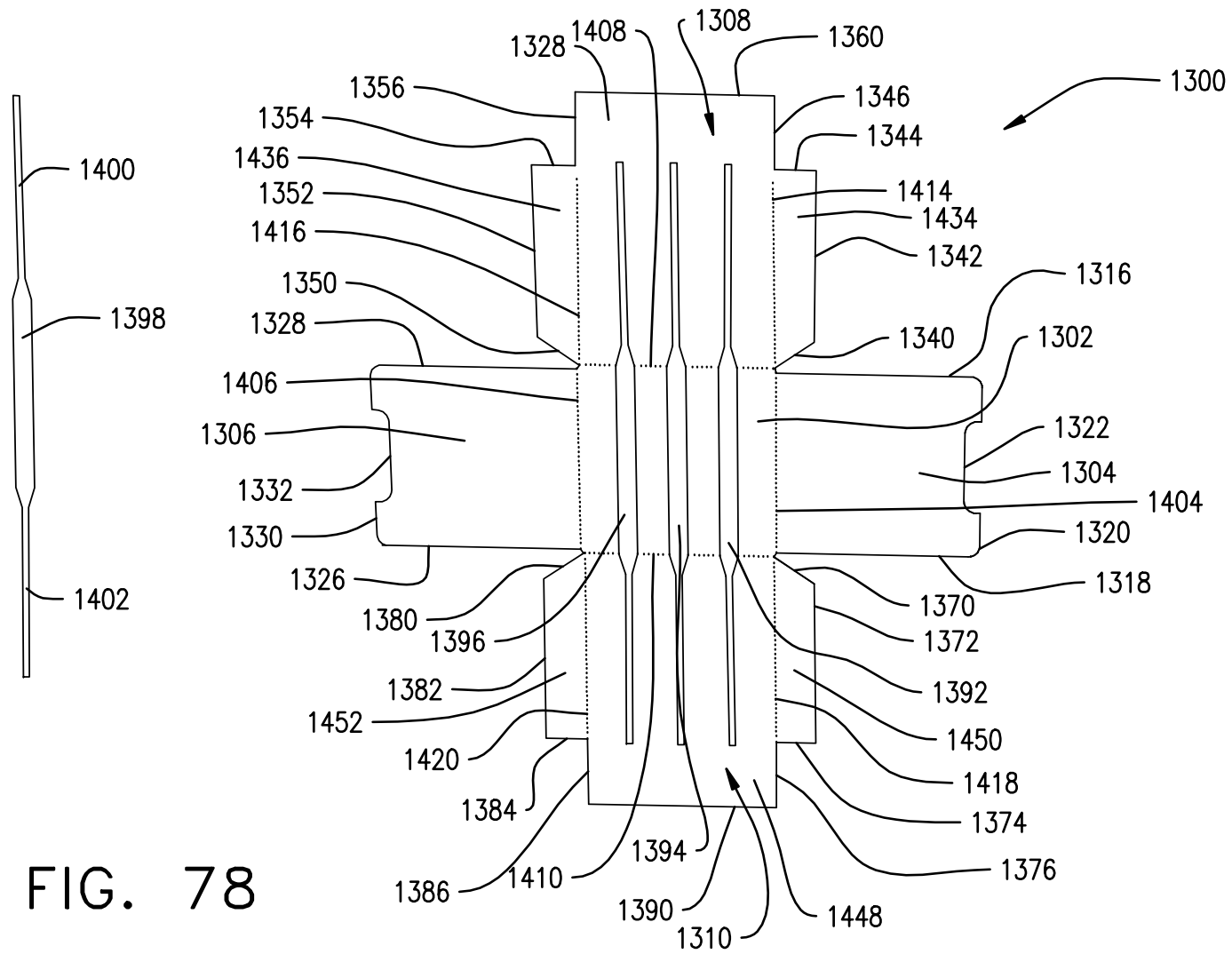


FIG. 78

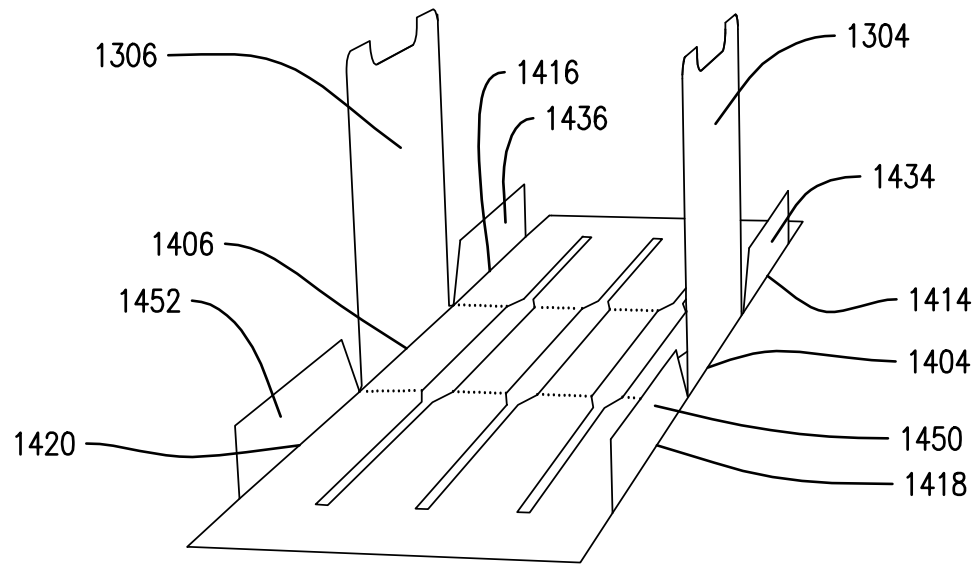


FIG. 79



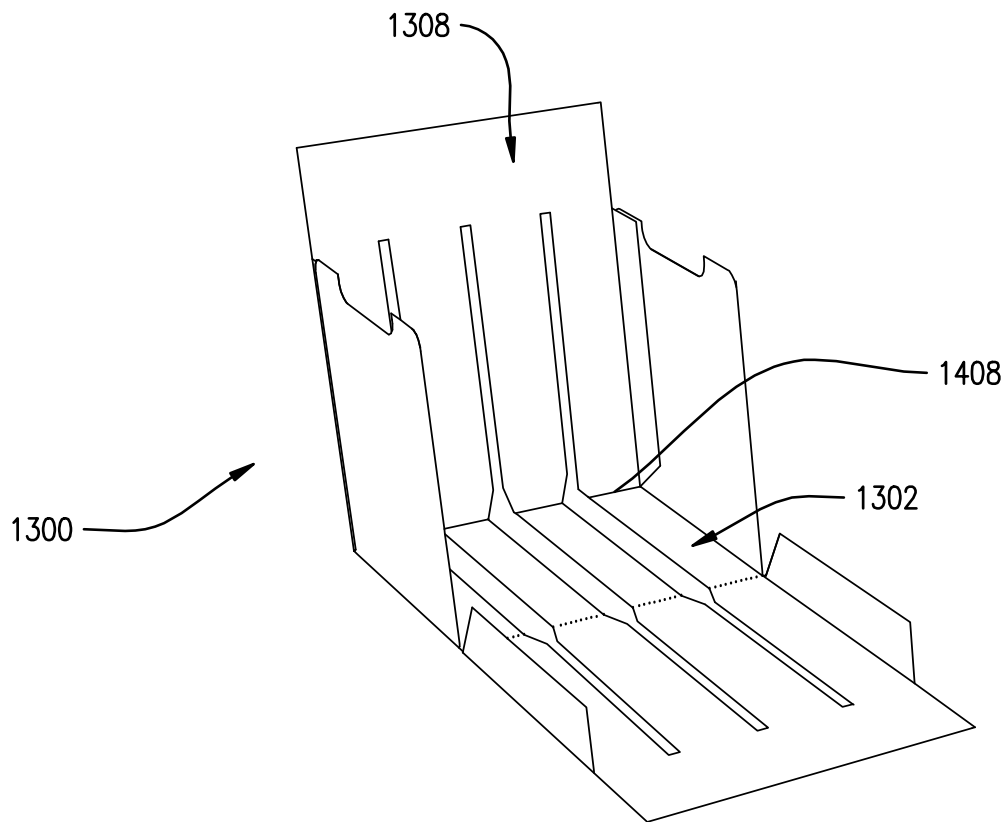


FIG. 80

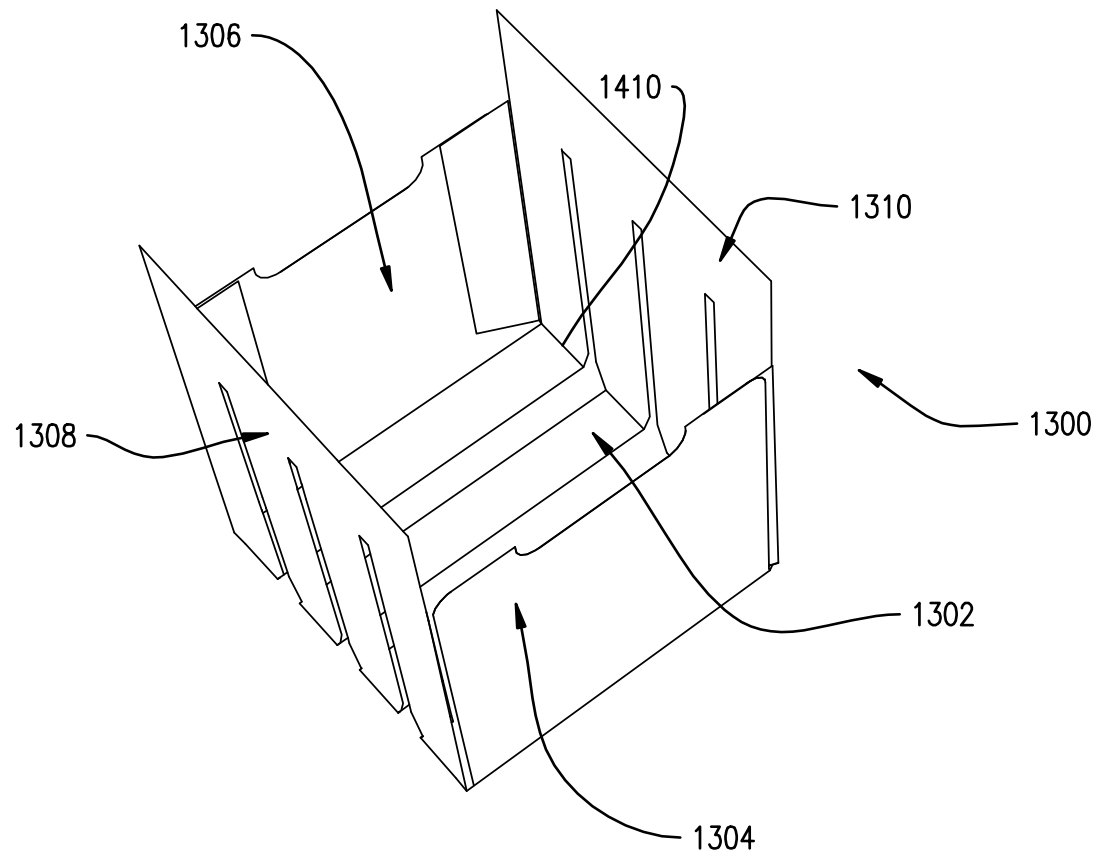


FIG. 81

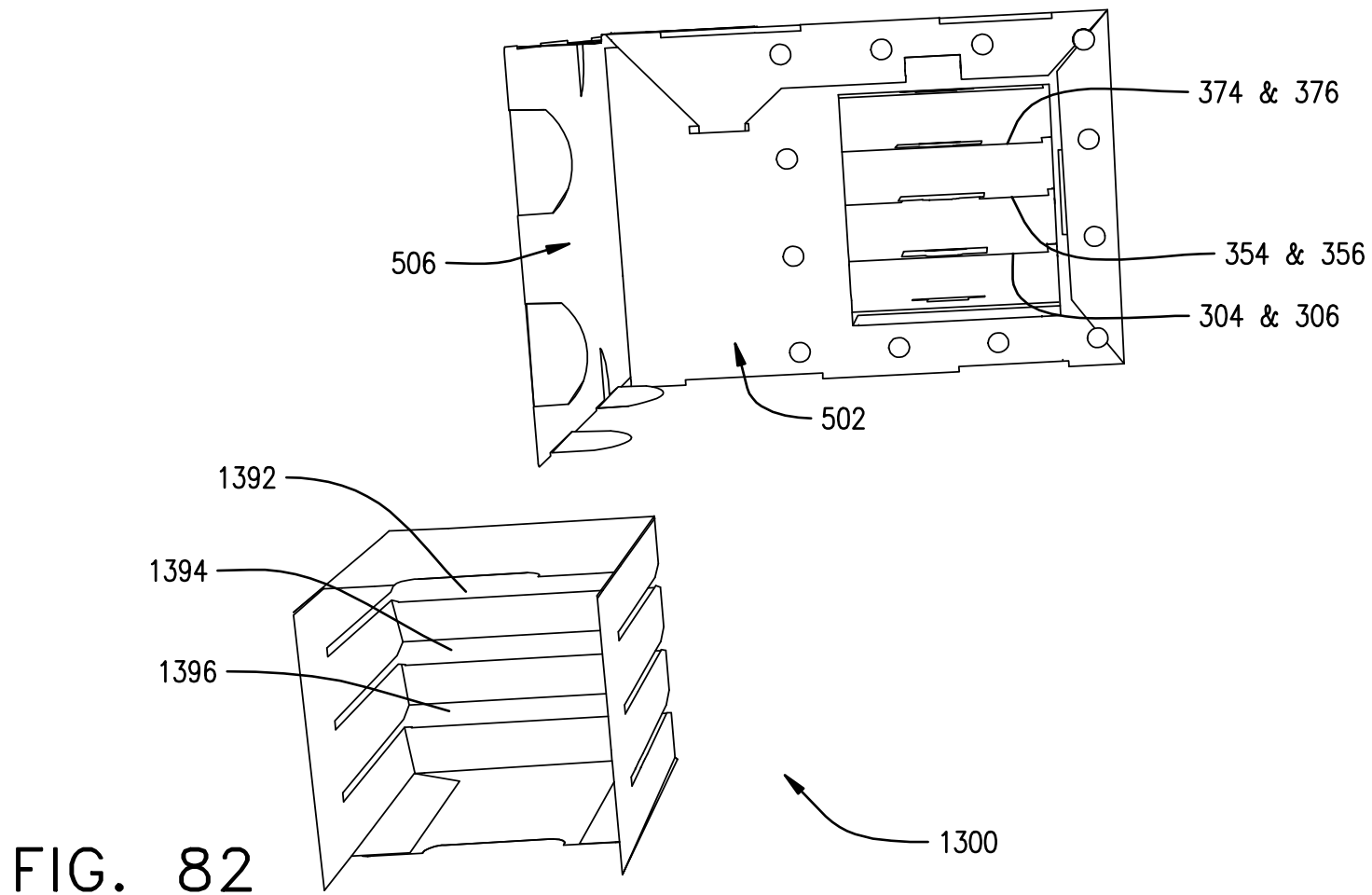
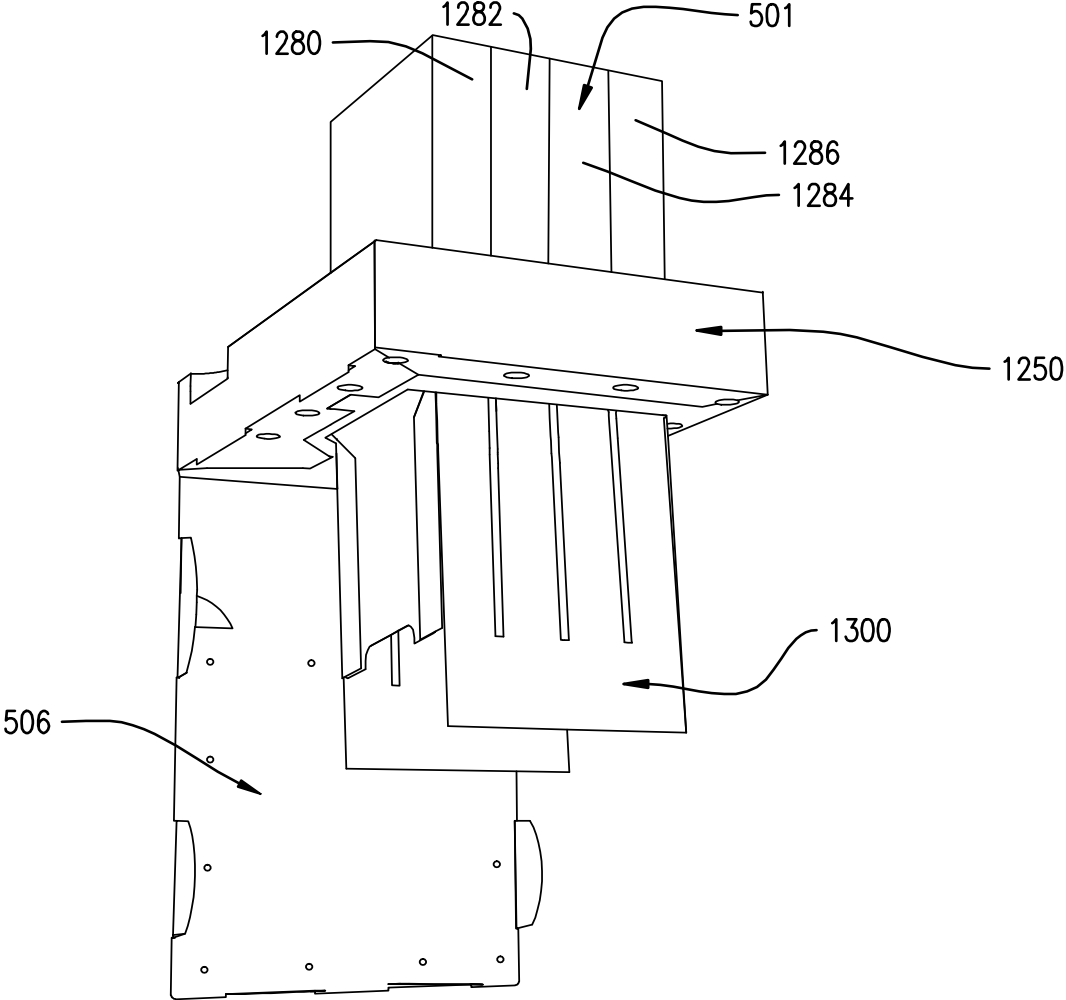


FIG. 82

FIG. 83



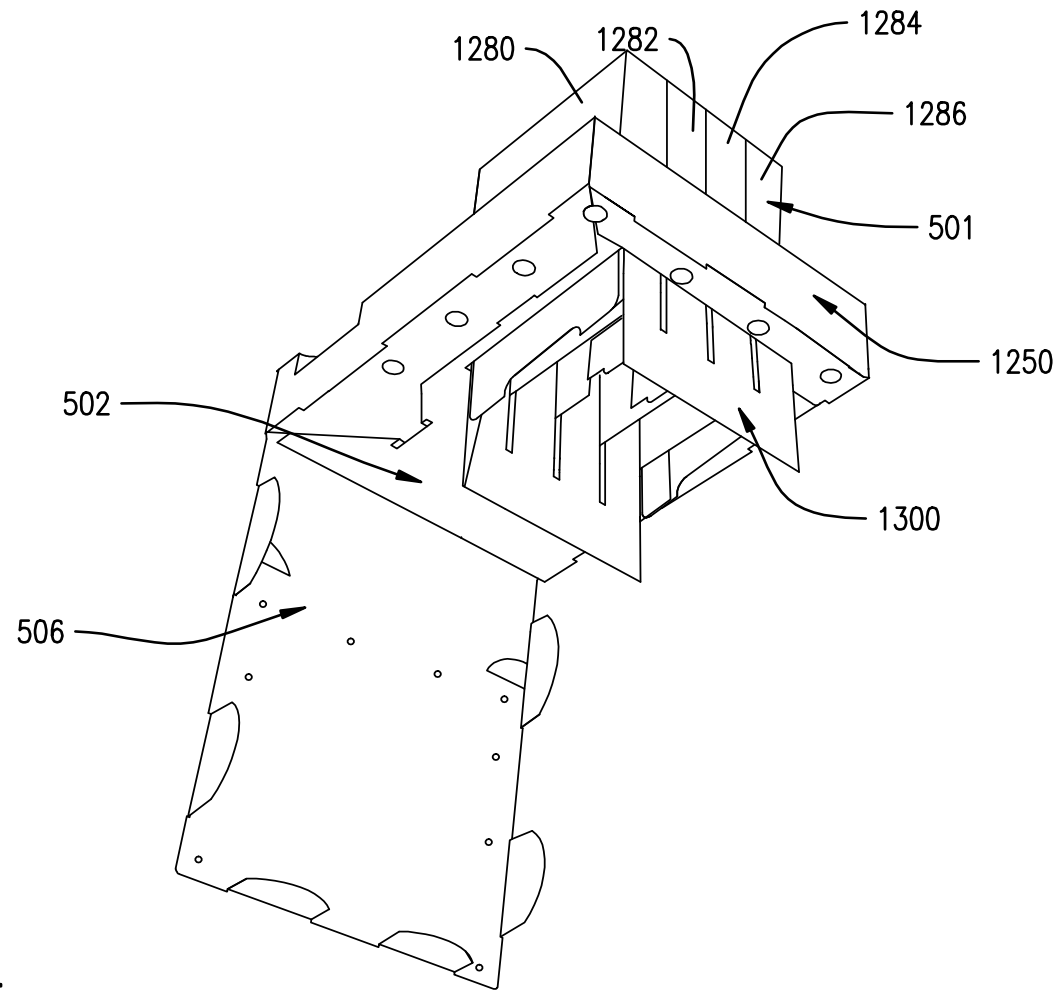
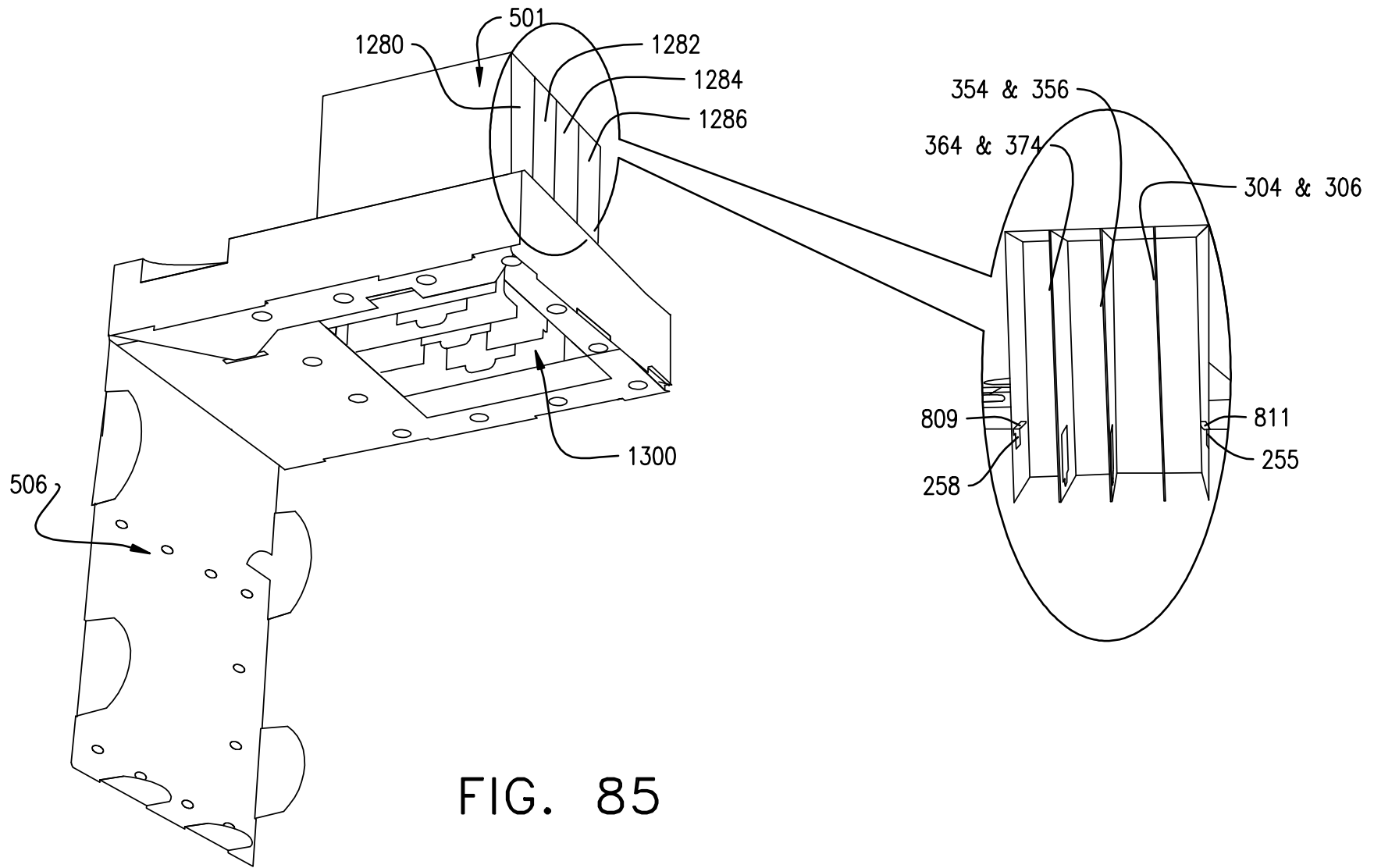


FIG. 84



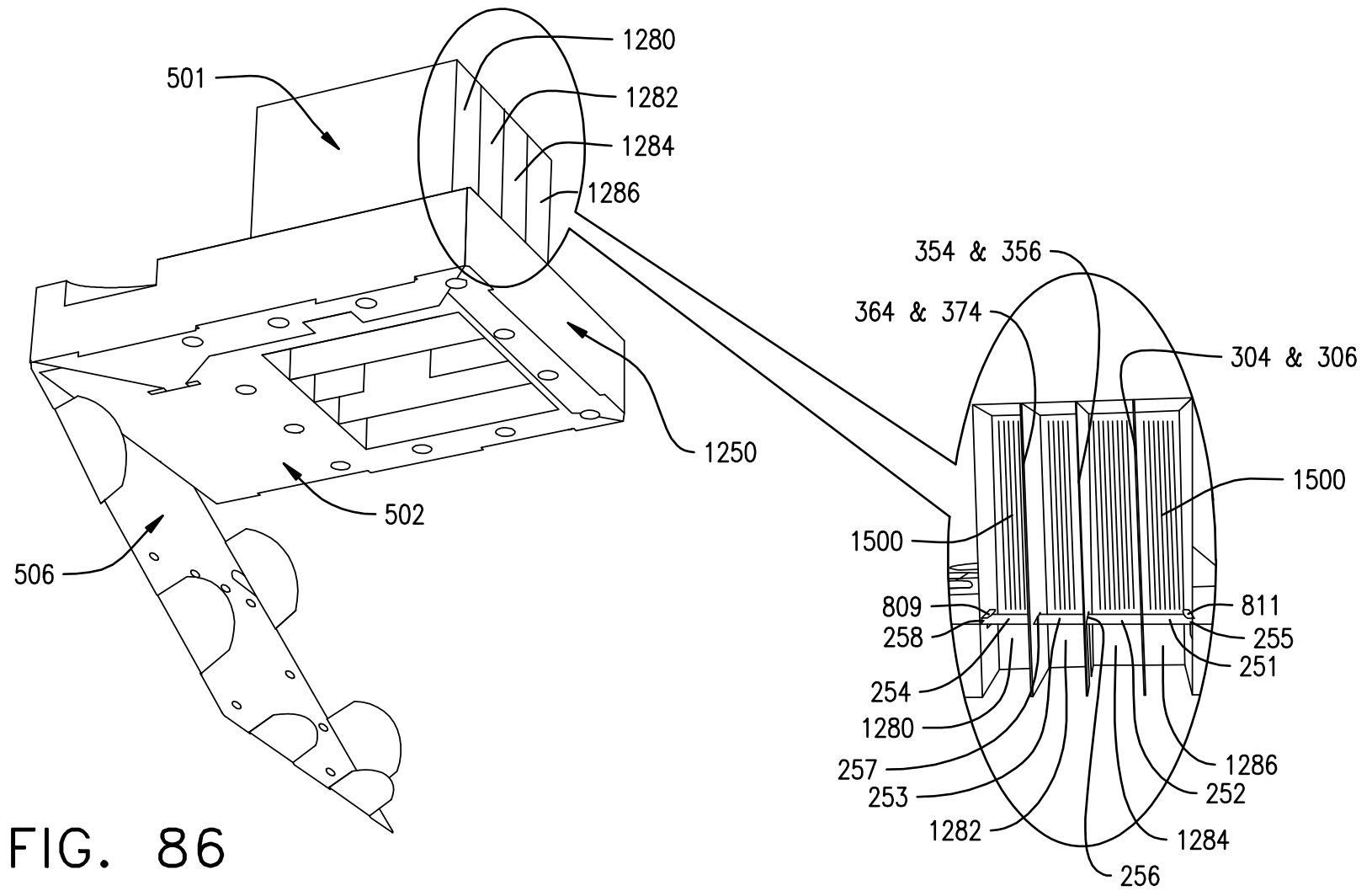


FIG. 86

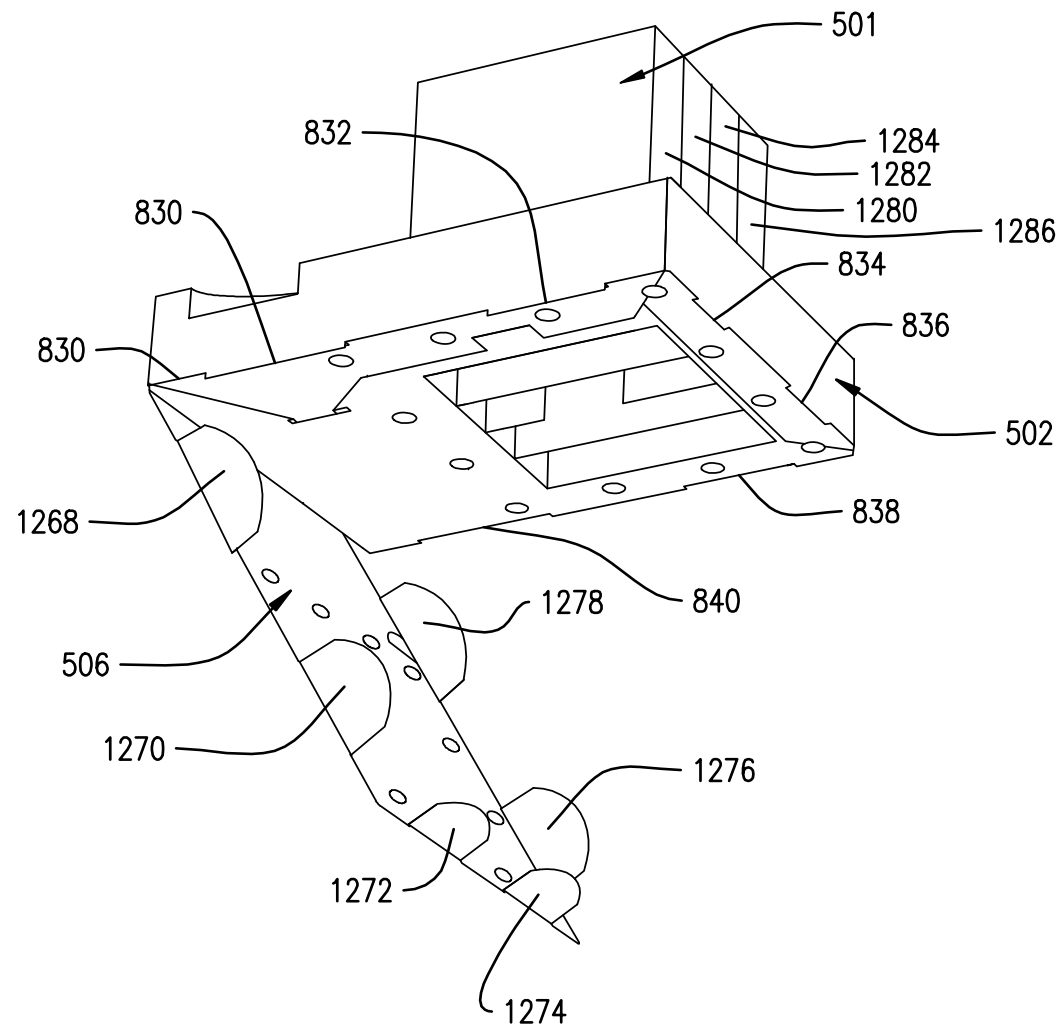


FIG. 87



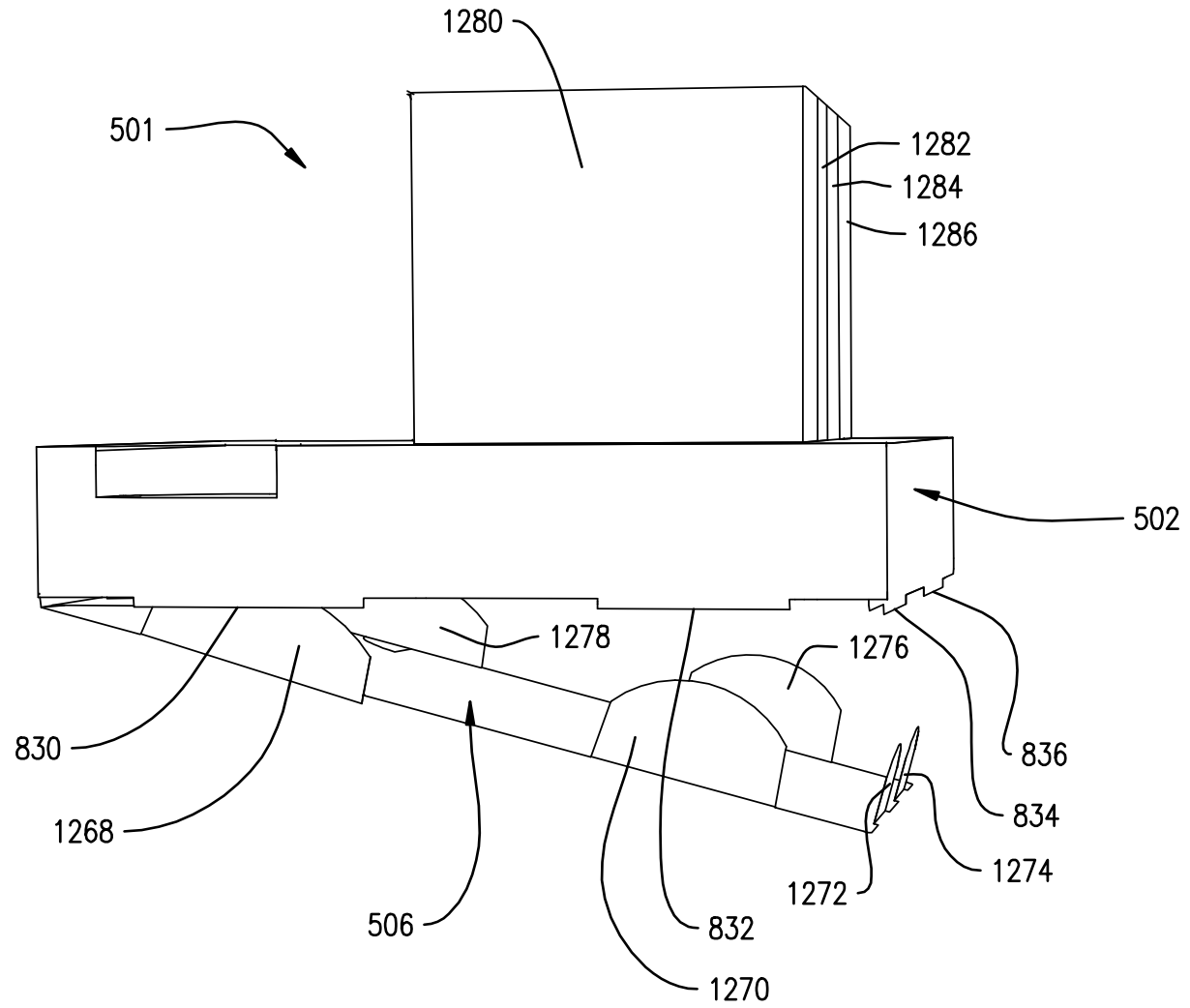


FIG. 88

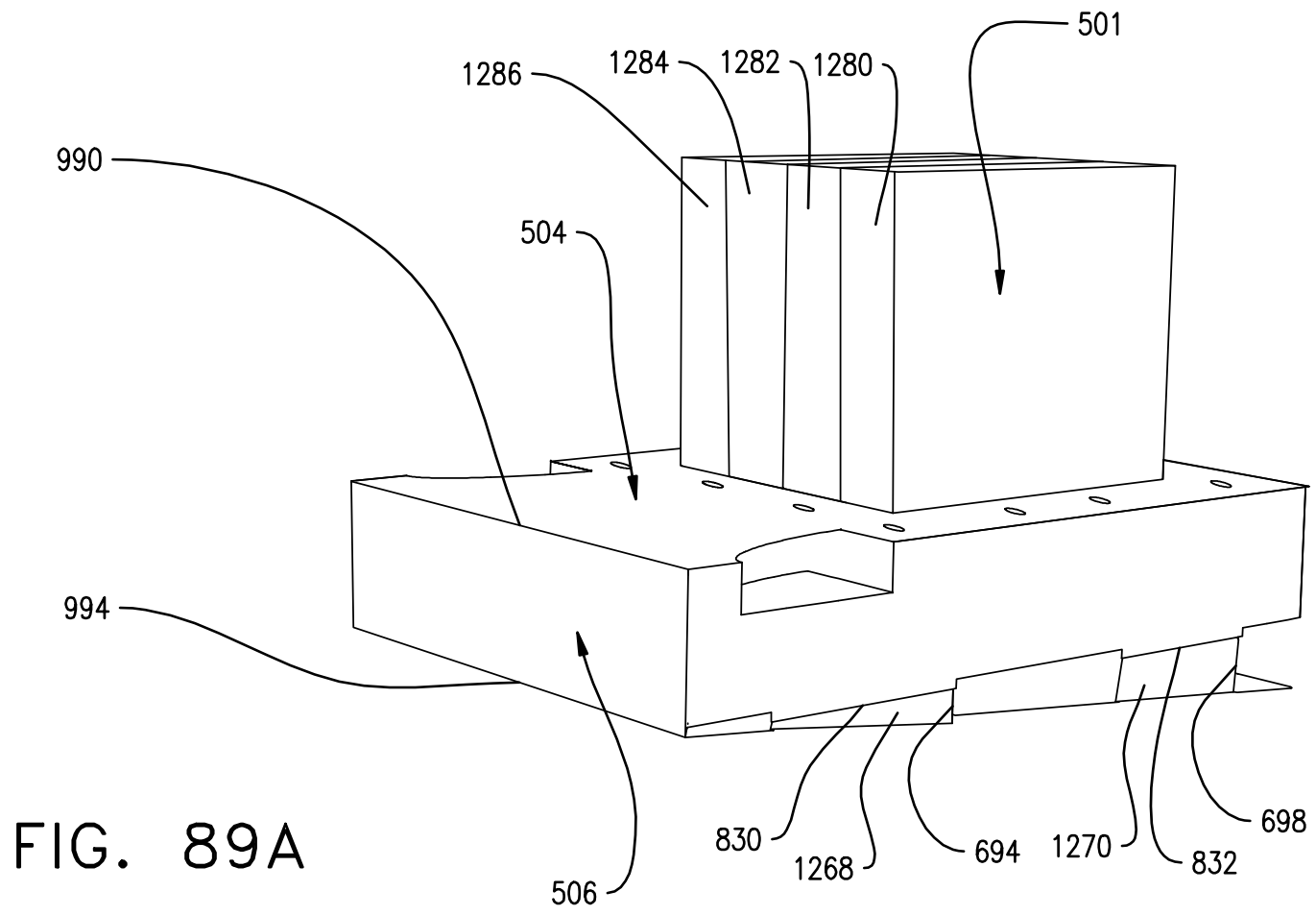


FIG. 89A

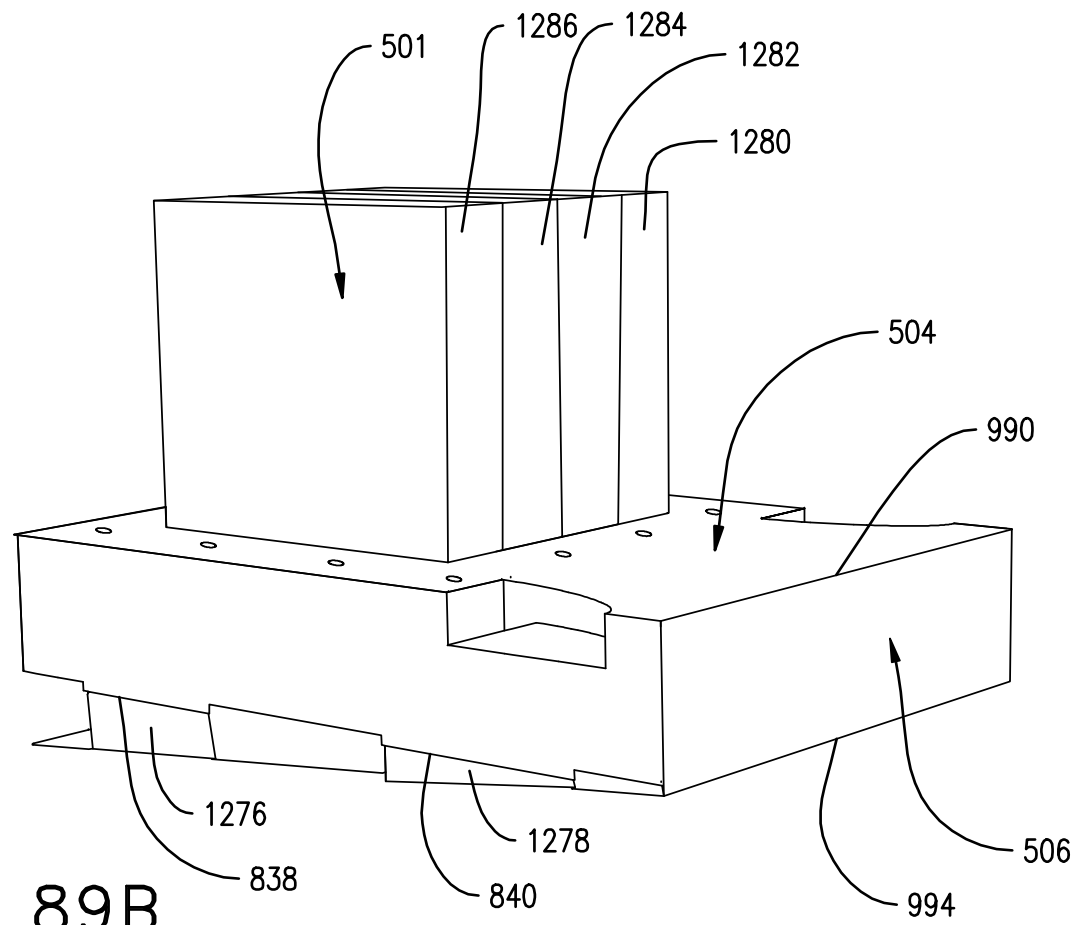


FIG. 89B

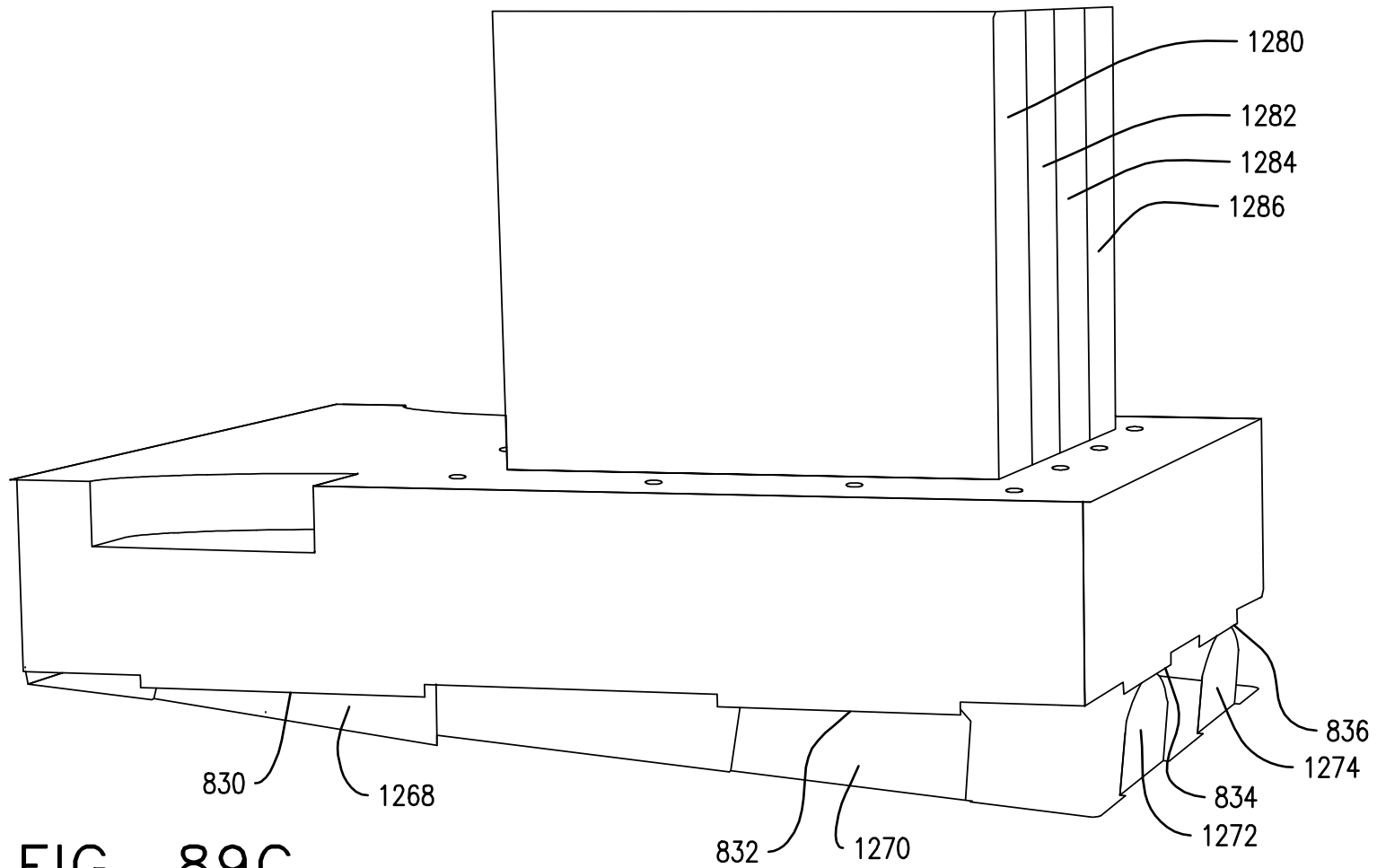


FIG. 89C

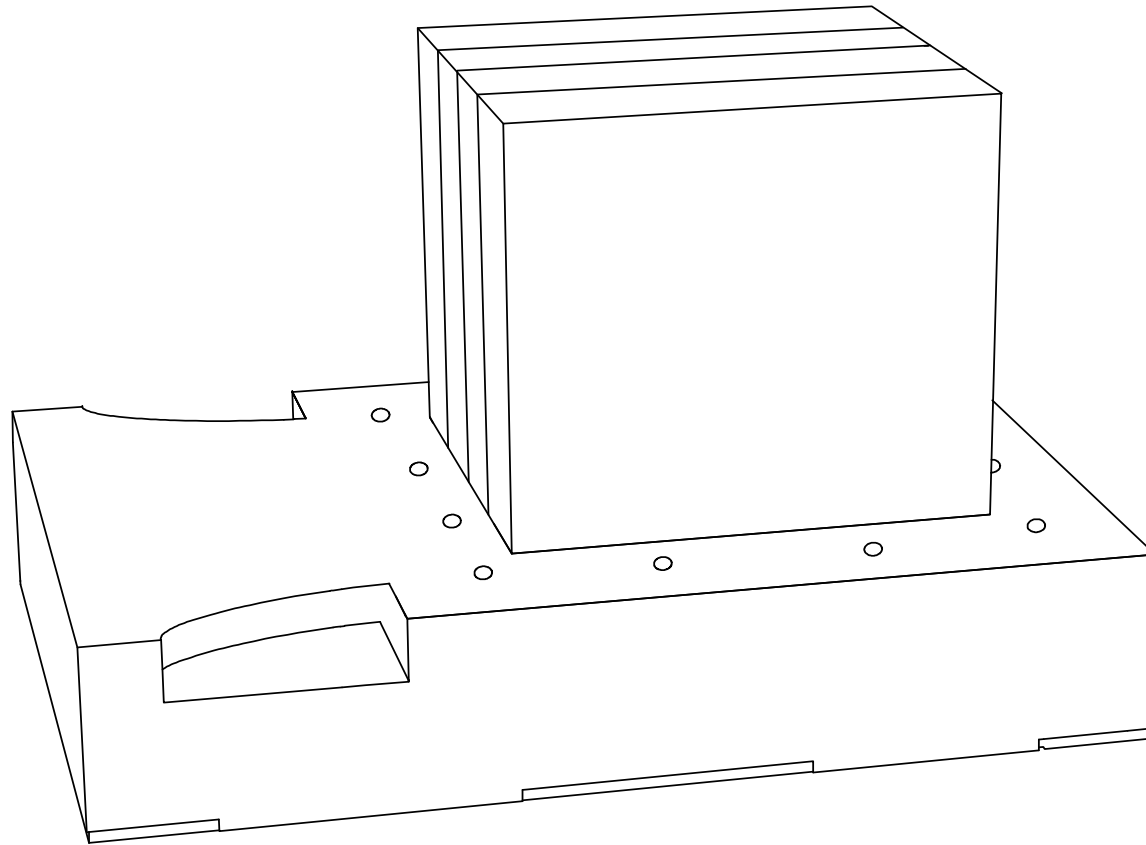


FIG. 90

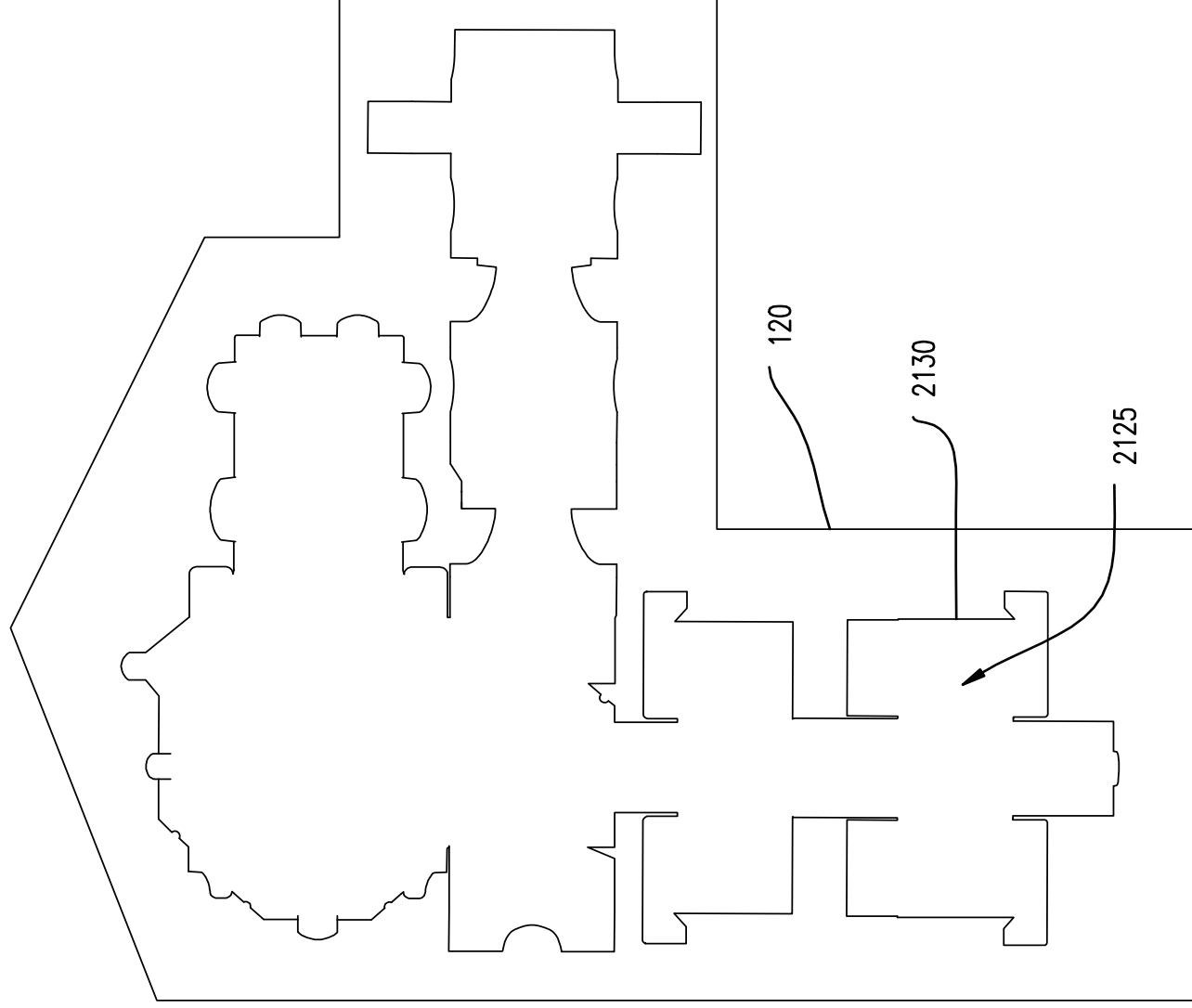


FIG. 91

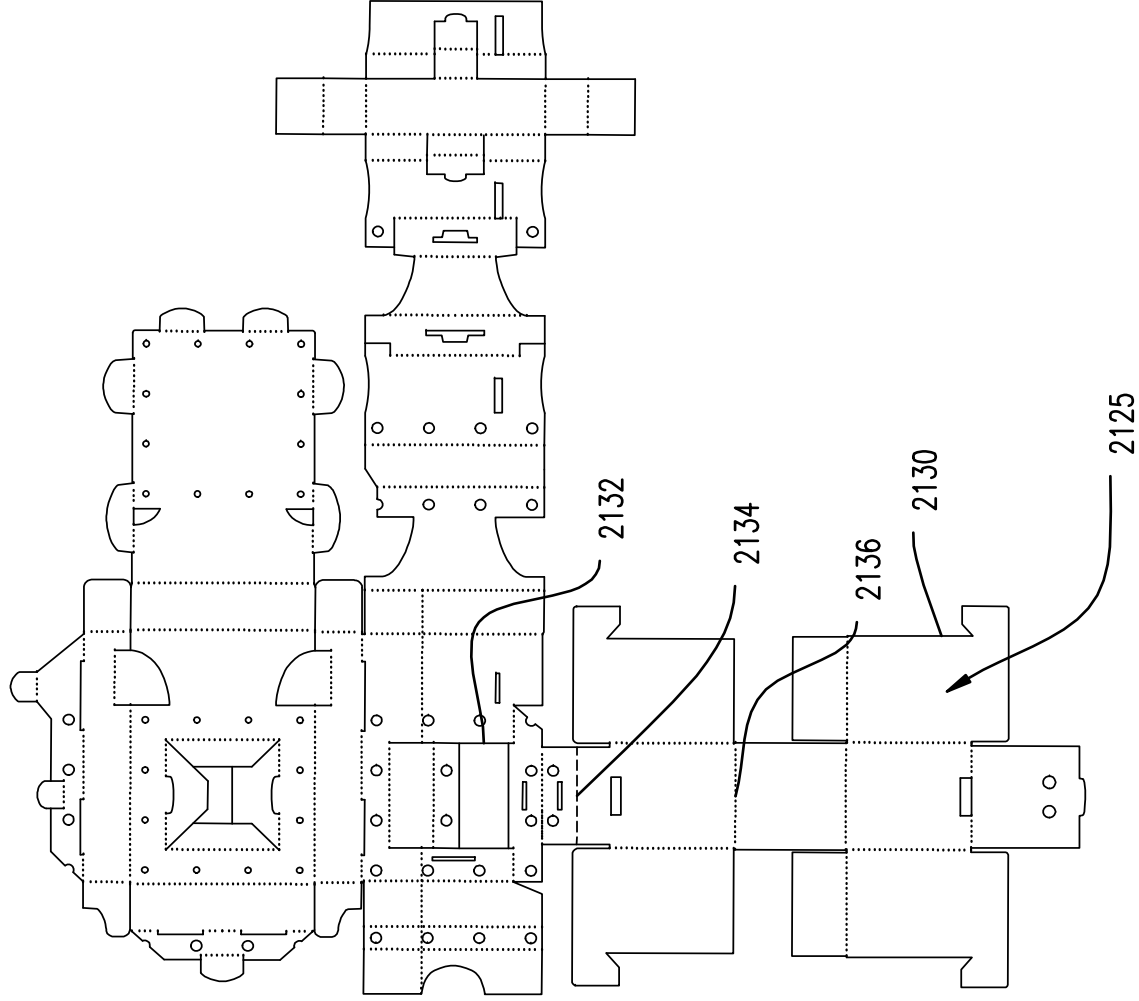


FIG. 92

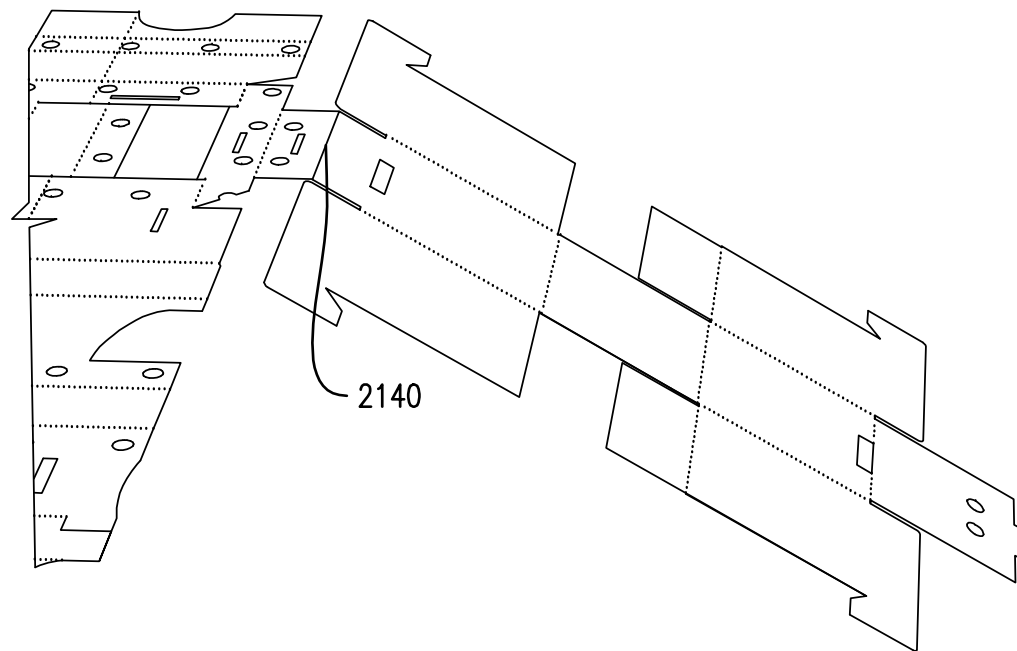


FIG. 93



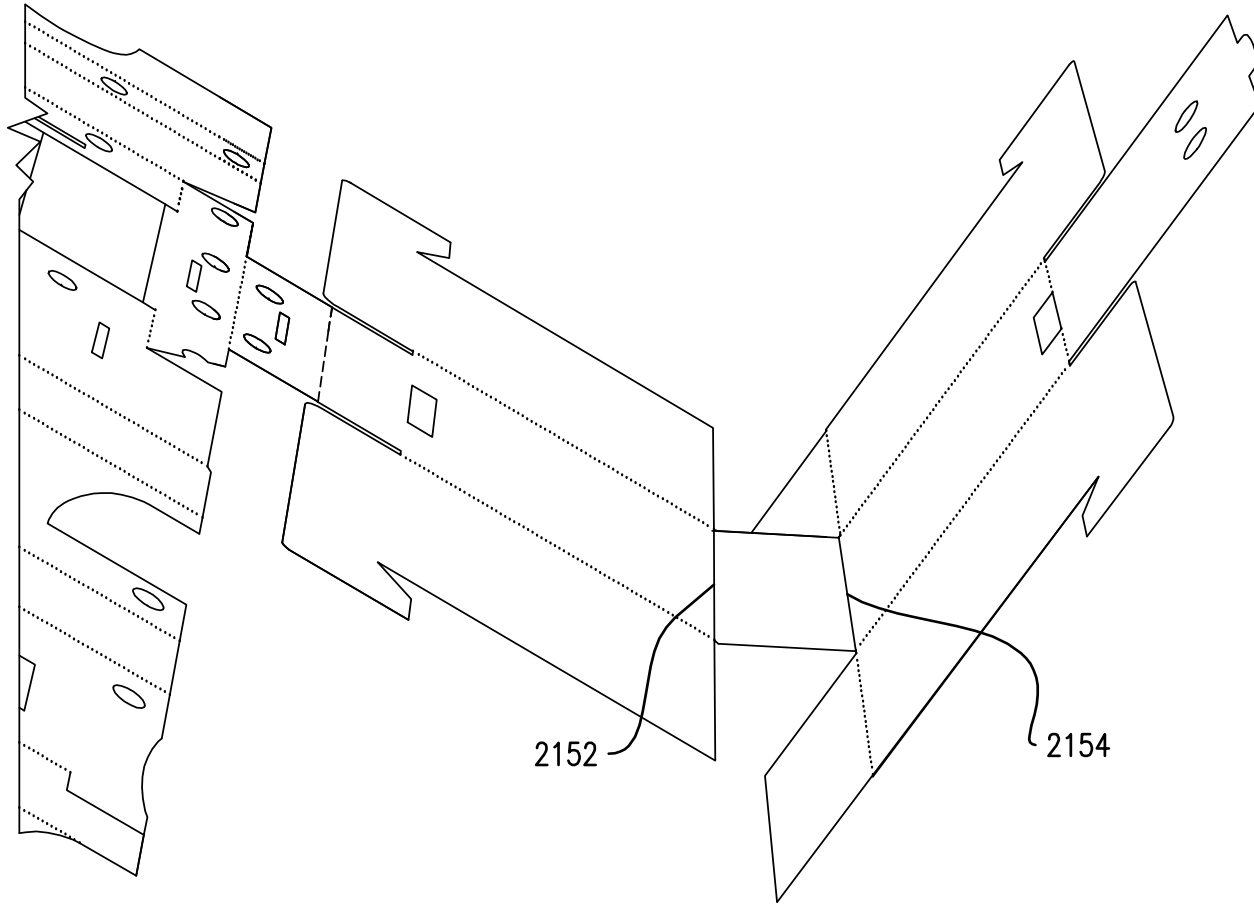


FIG. 94

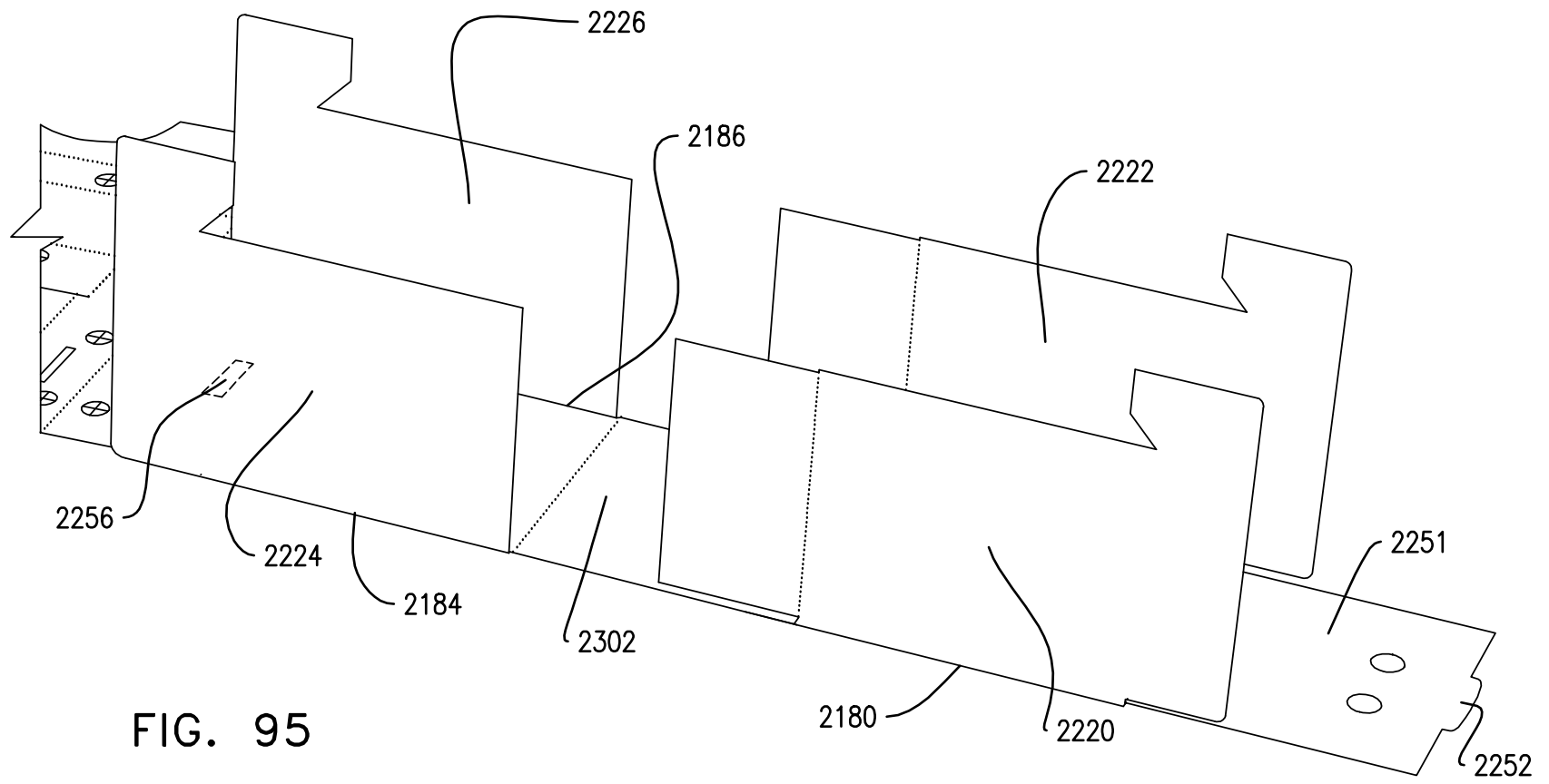


FIG. 95

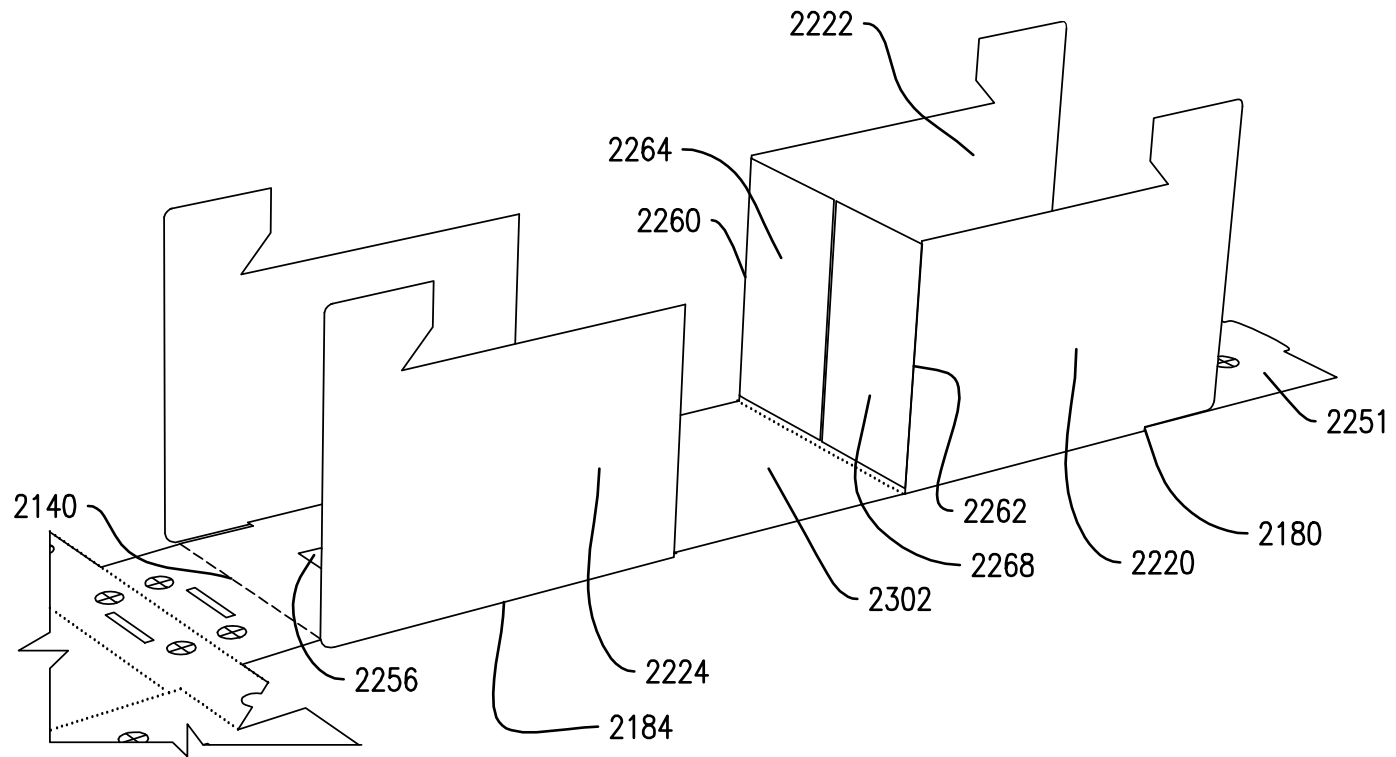


FIG. 96

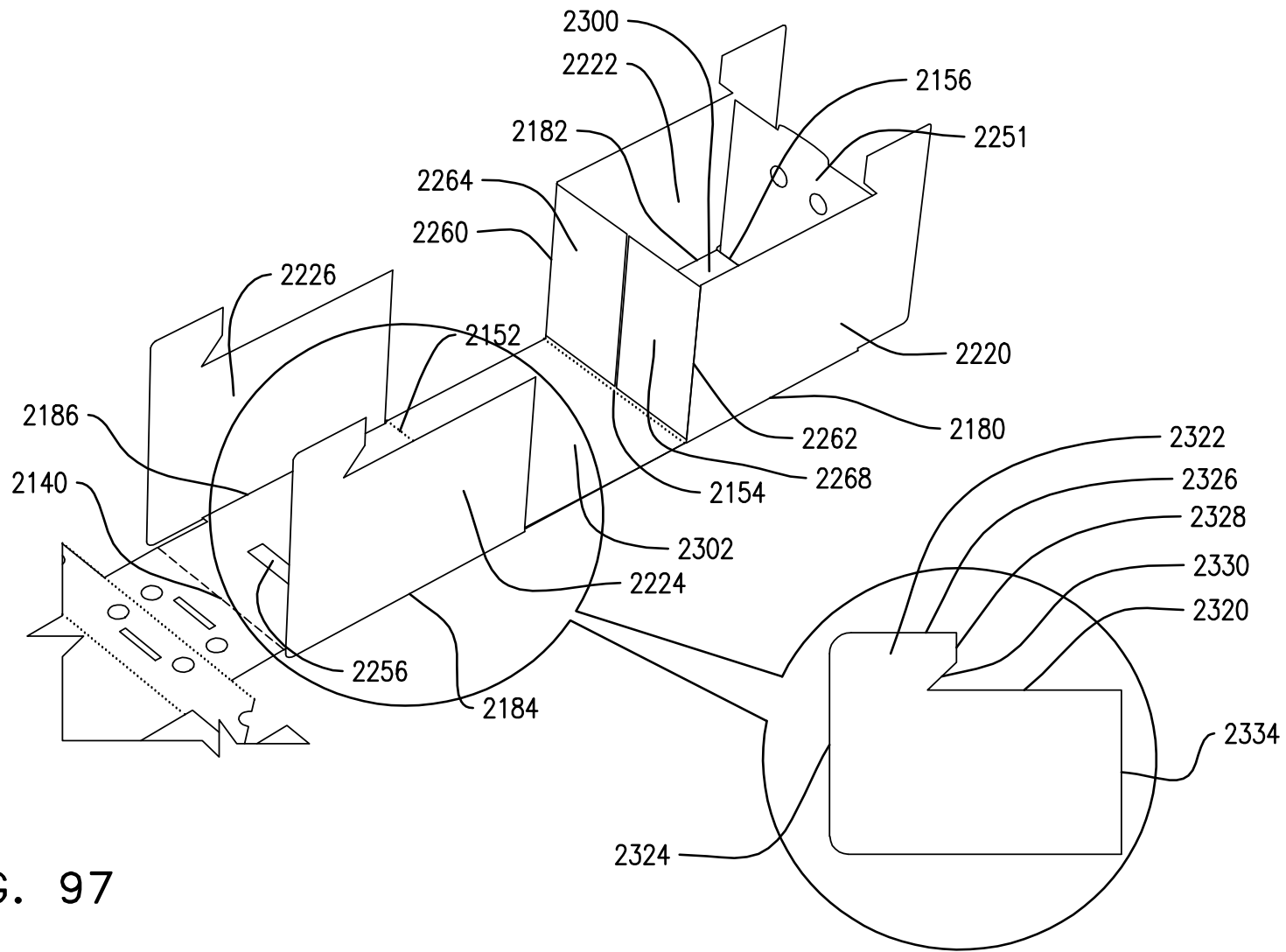


FIG. 97

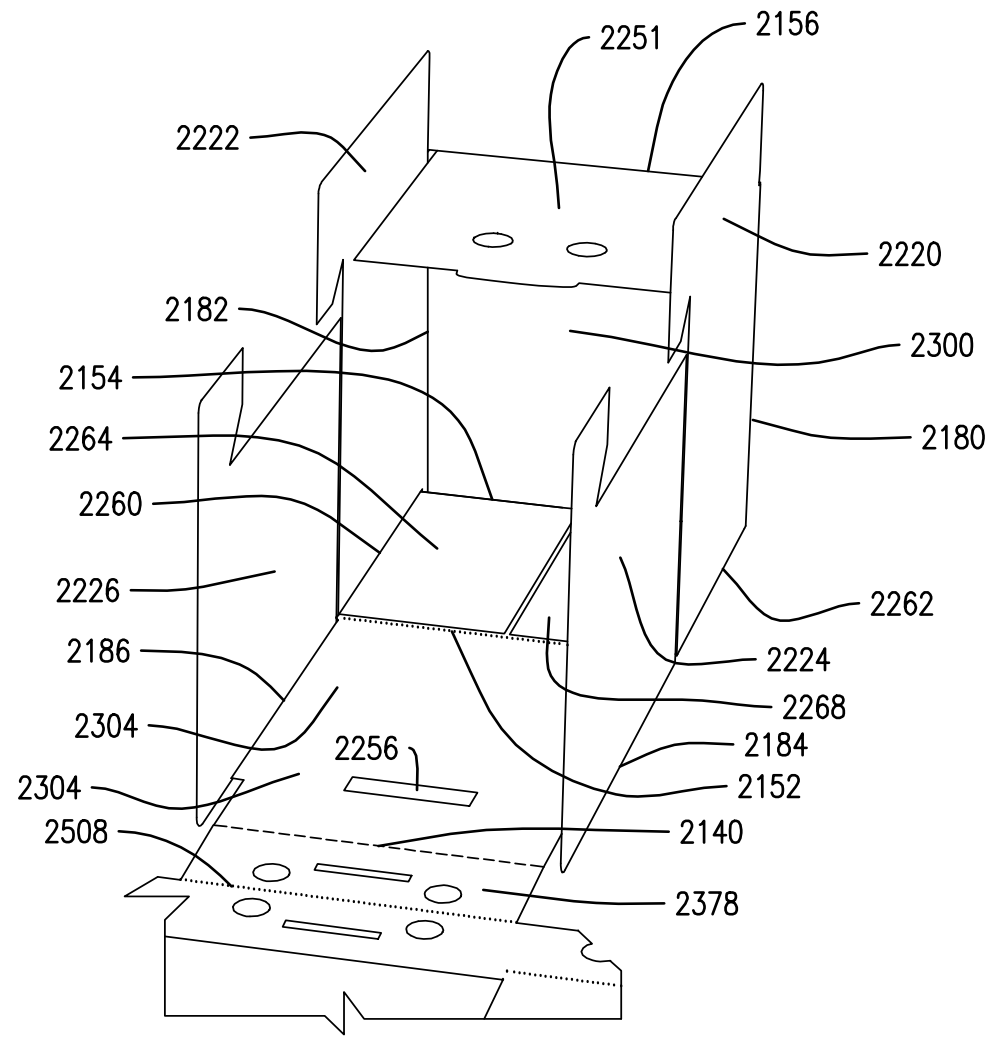


FIG. 98

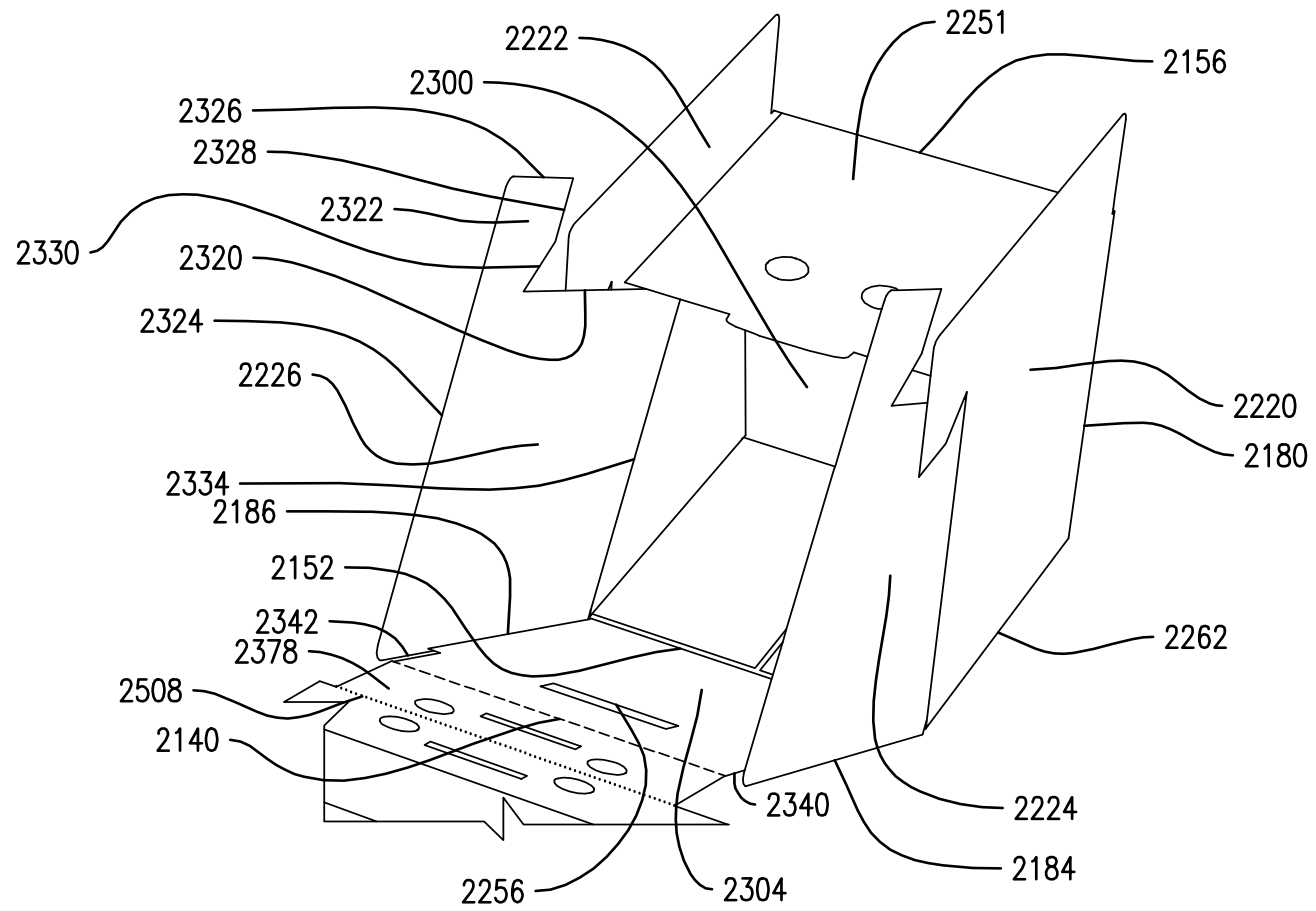


FIG. 99

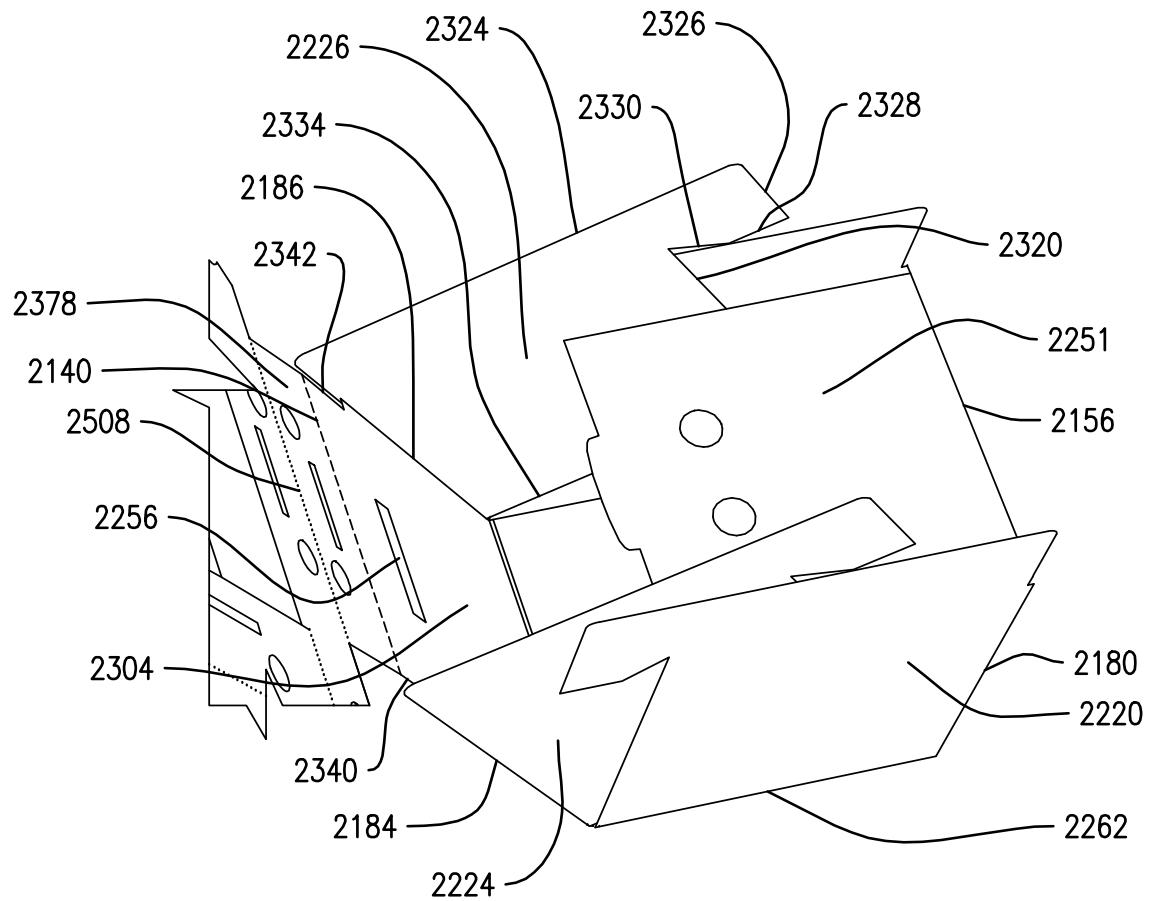


FIG. 100

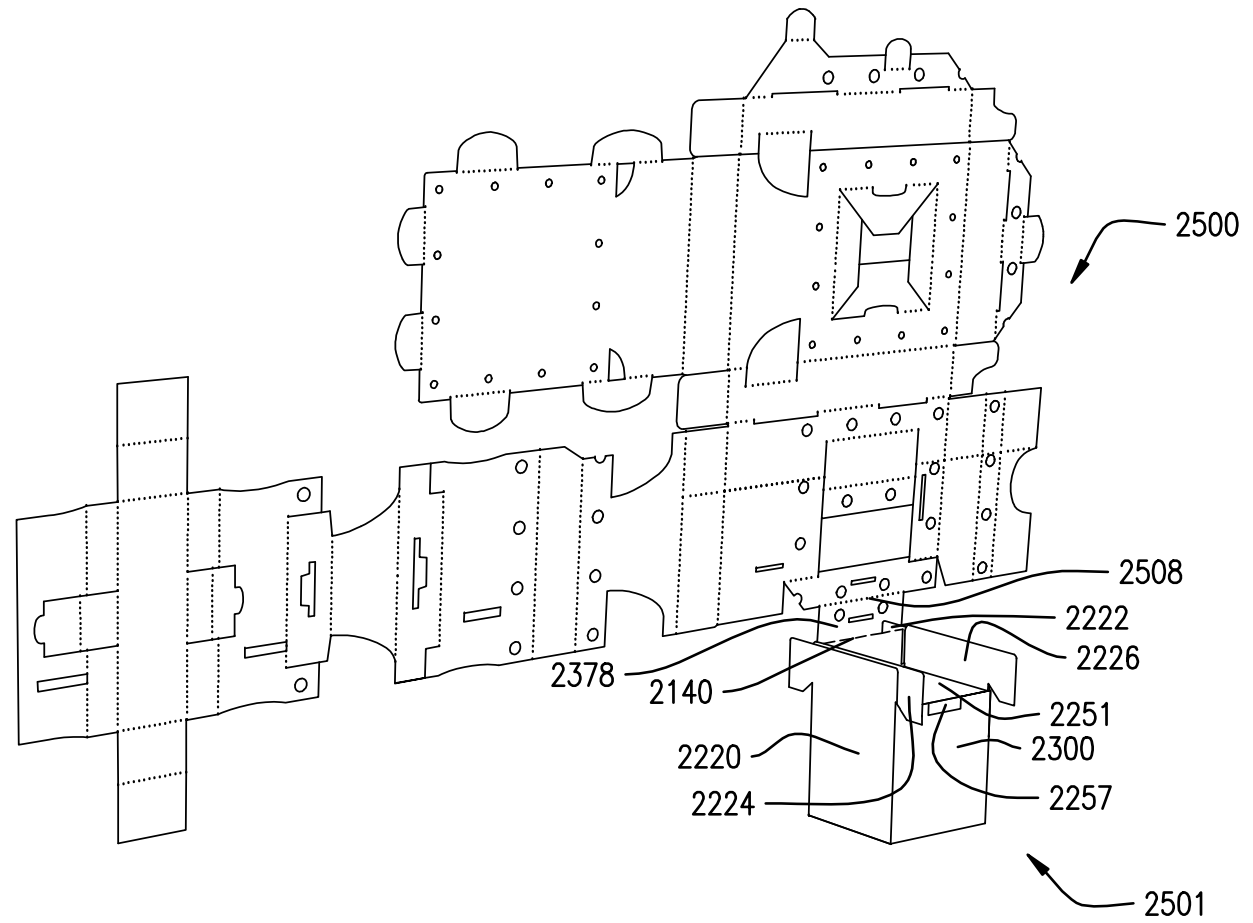


FIG. 101



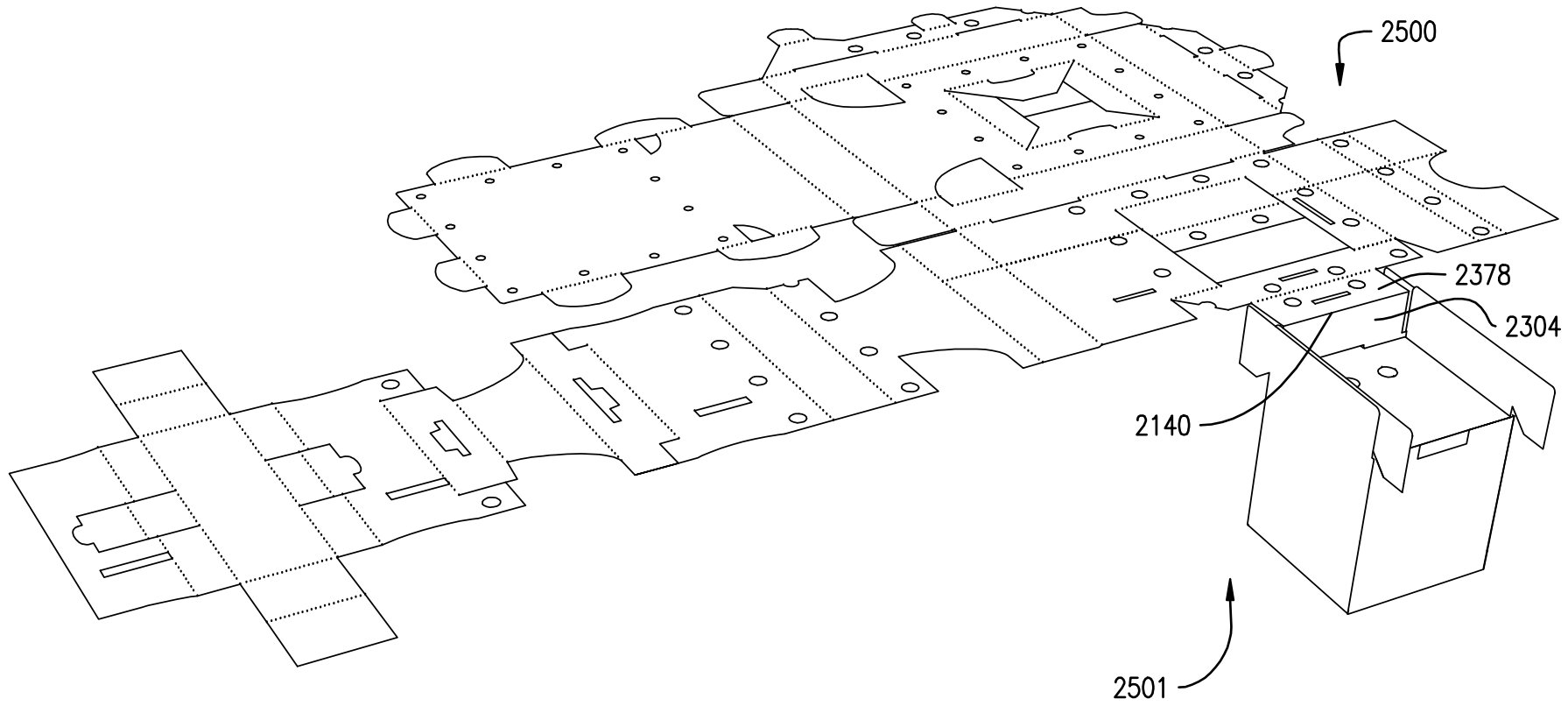


FIG. 102





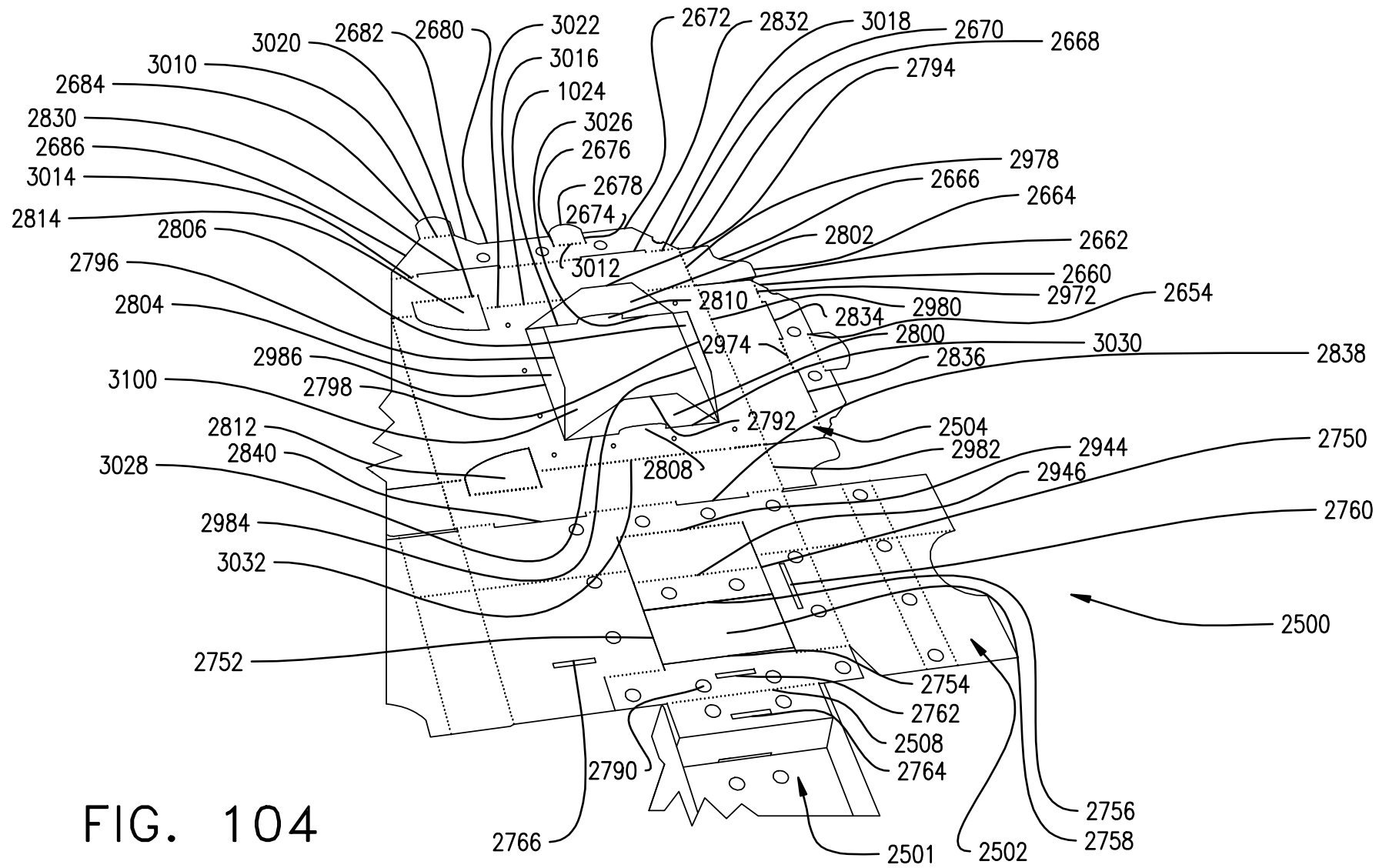


FIG. 104



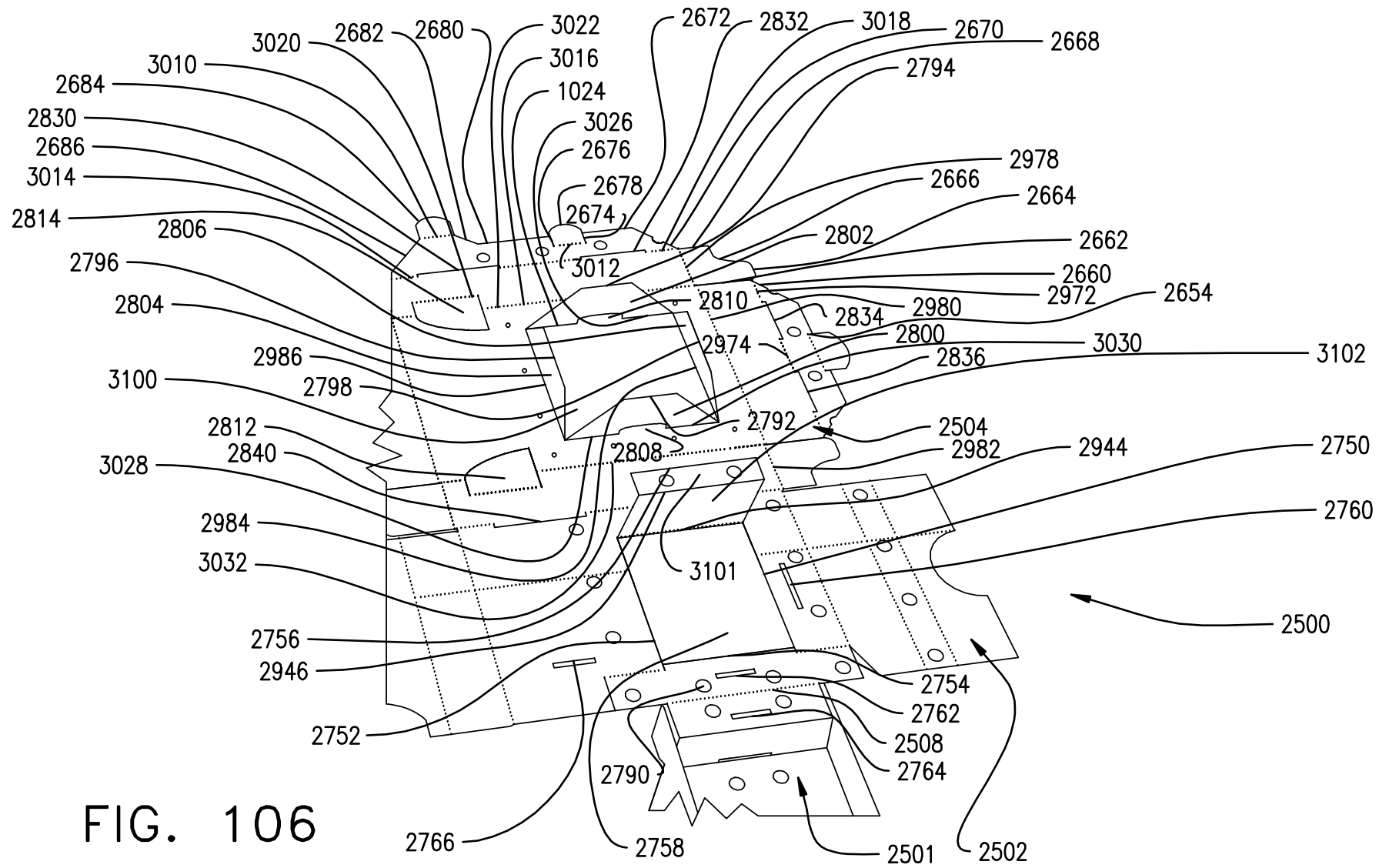


FIG. 106

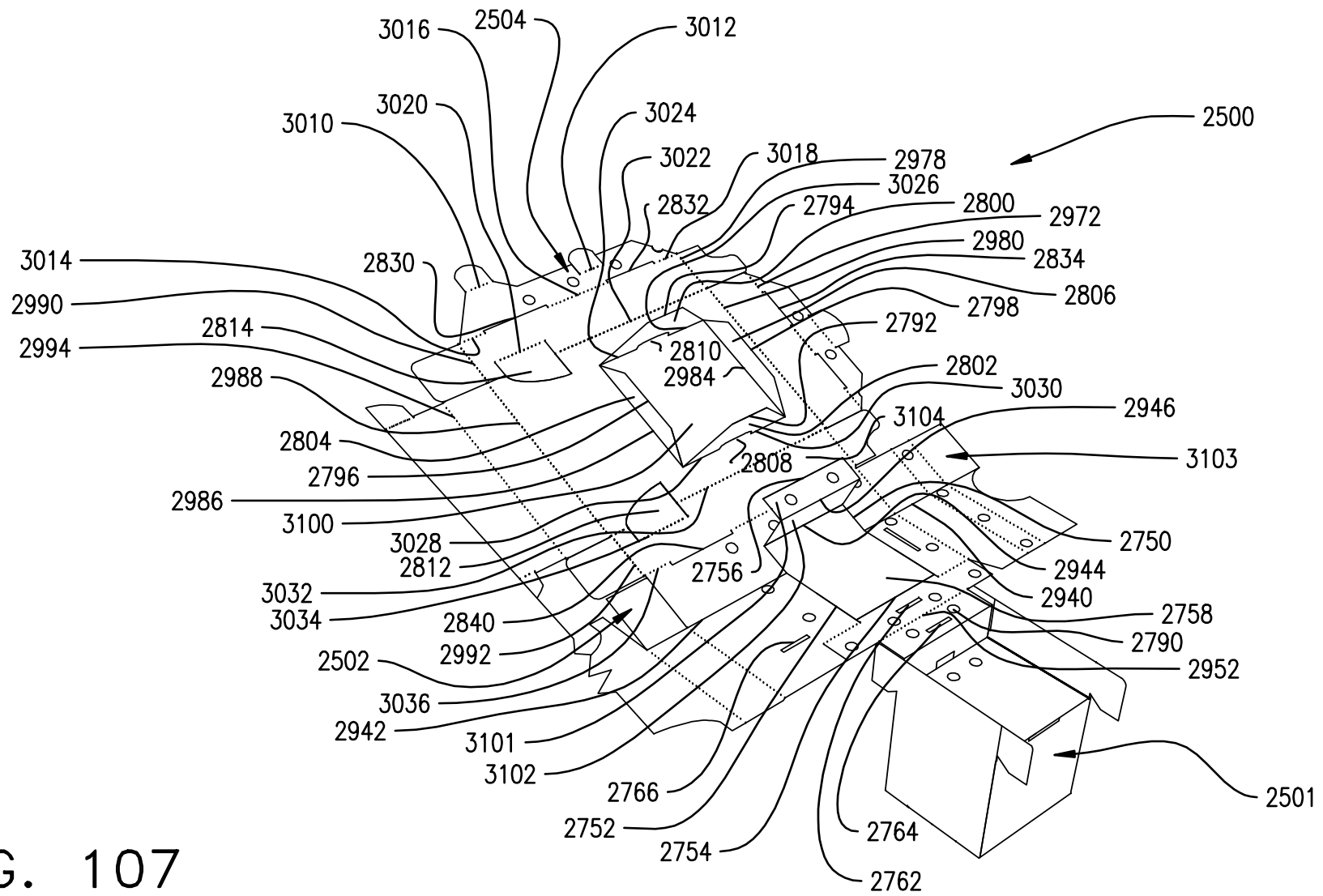


FIG. 107

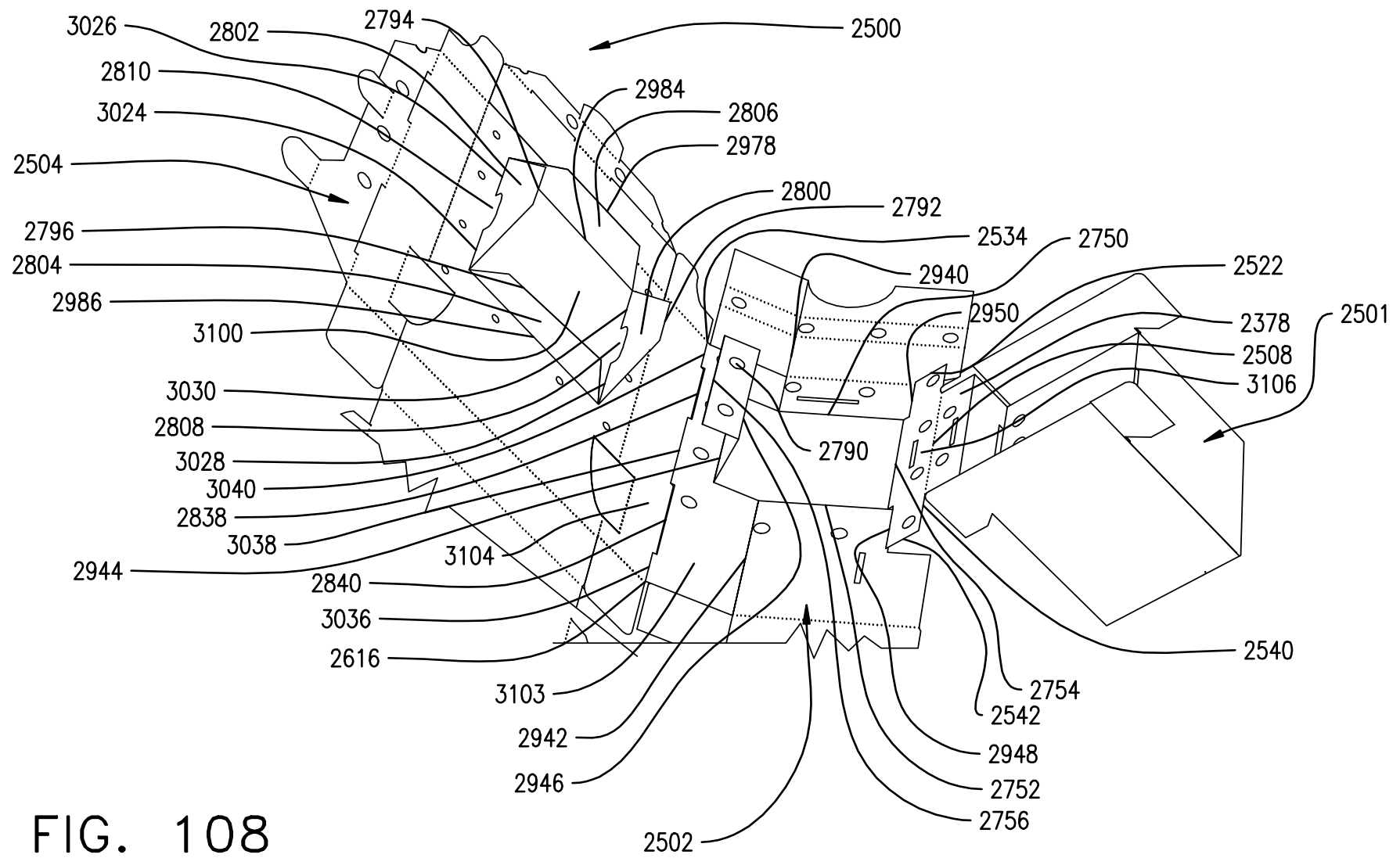


FIG. 108



FIG. 109

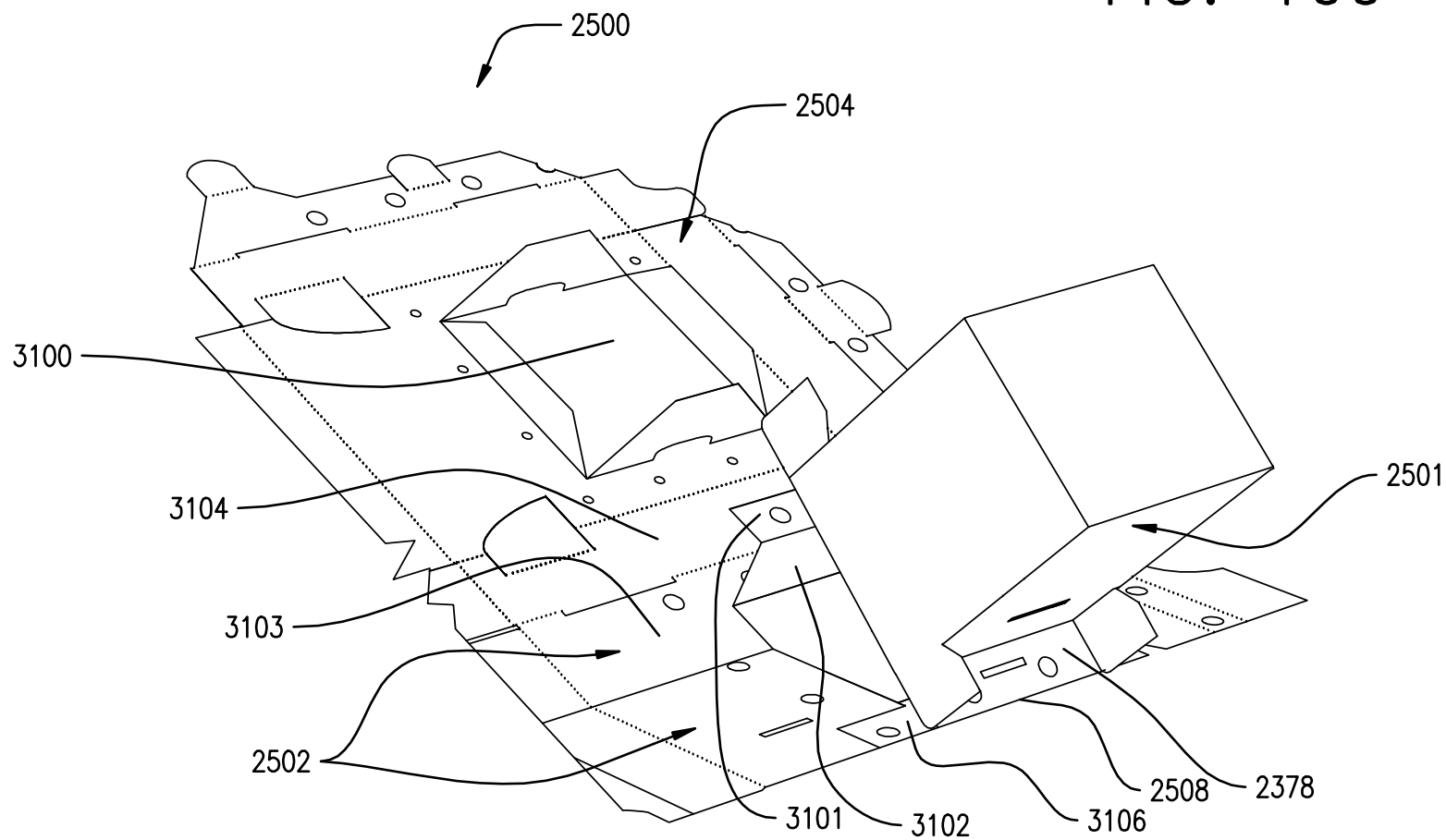
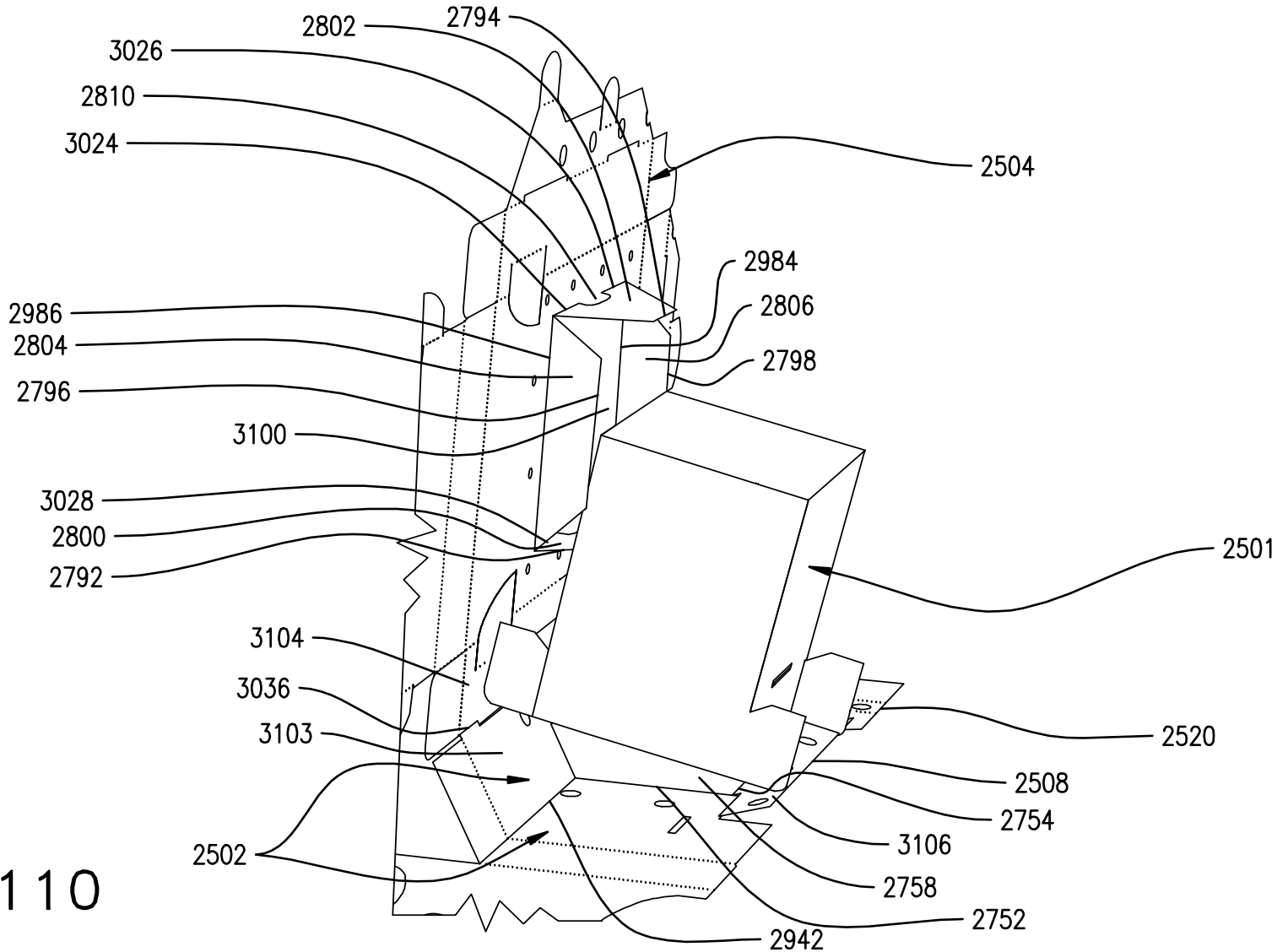


FIG. 110



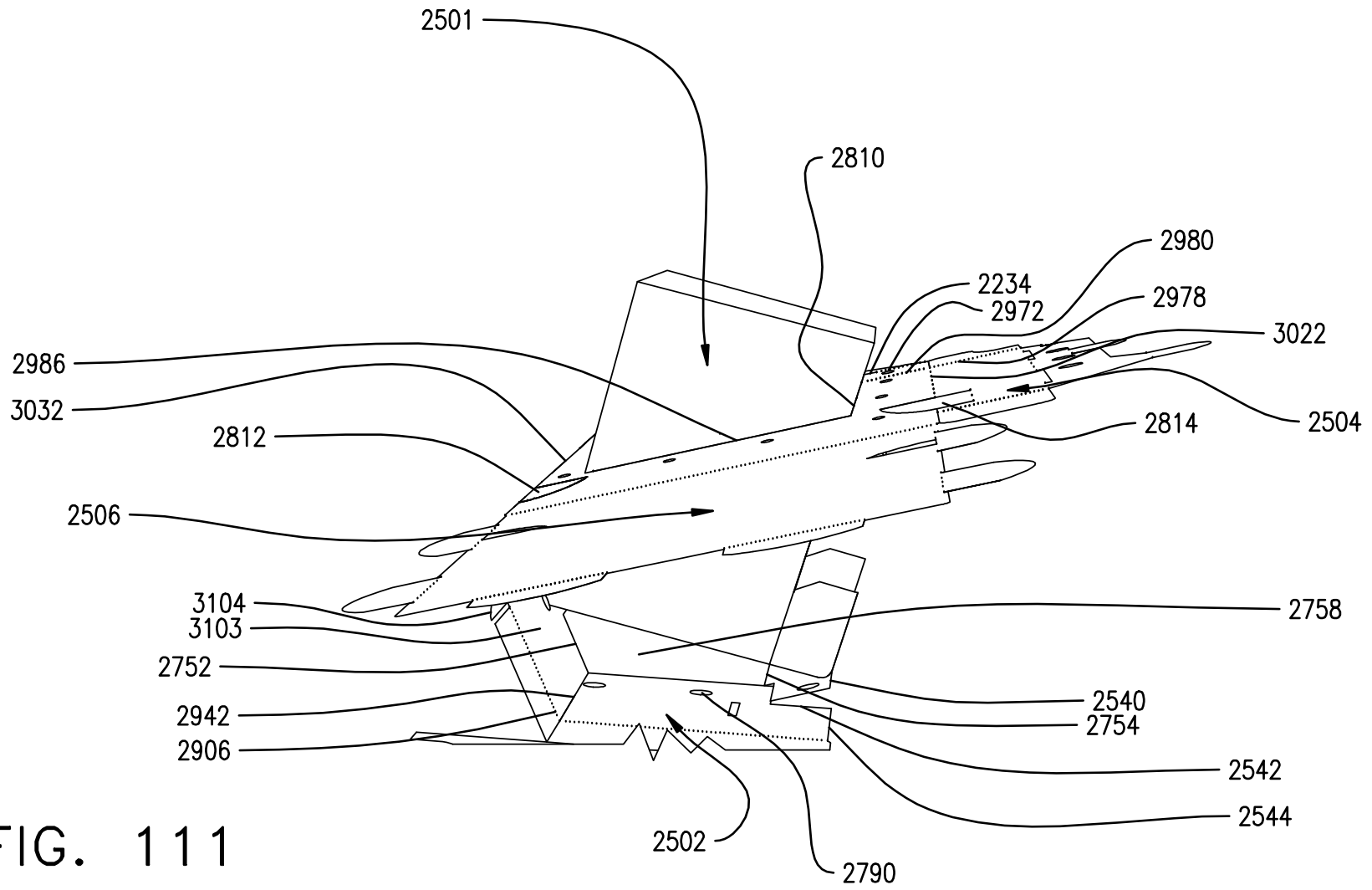


FIG. 111



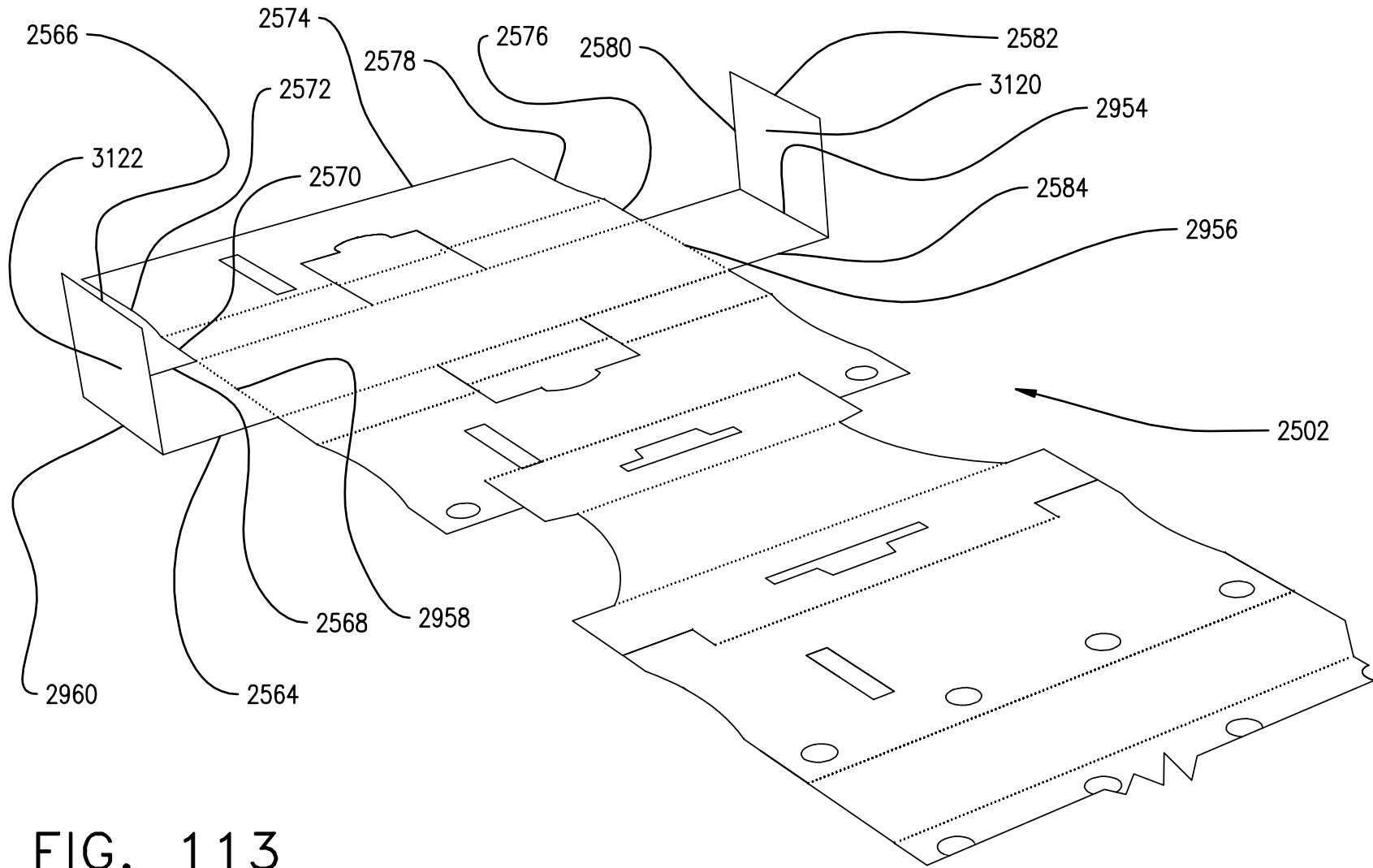


FIG. 113

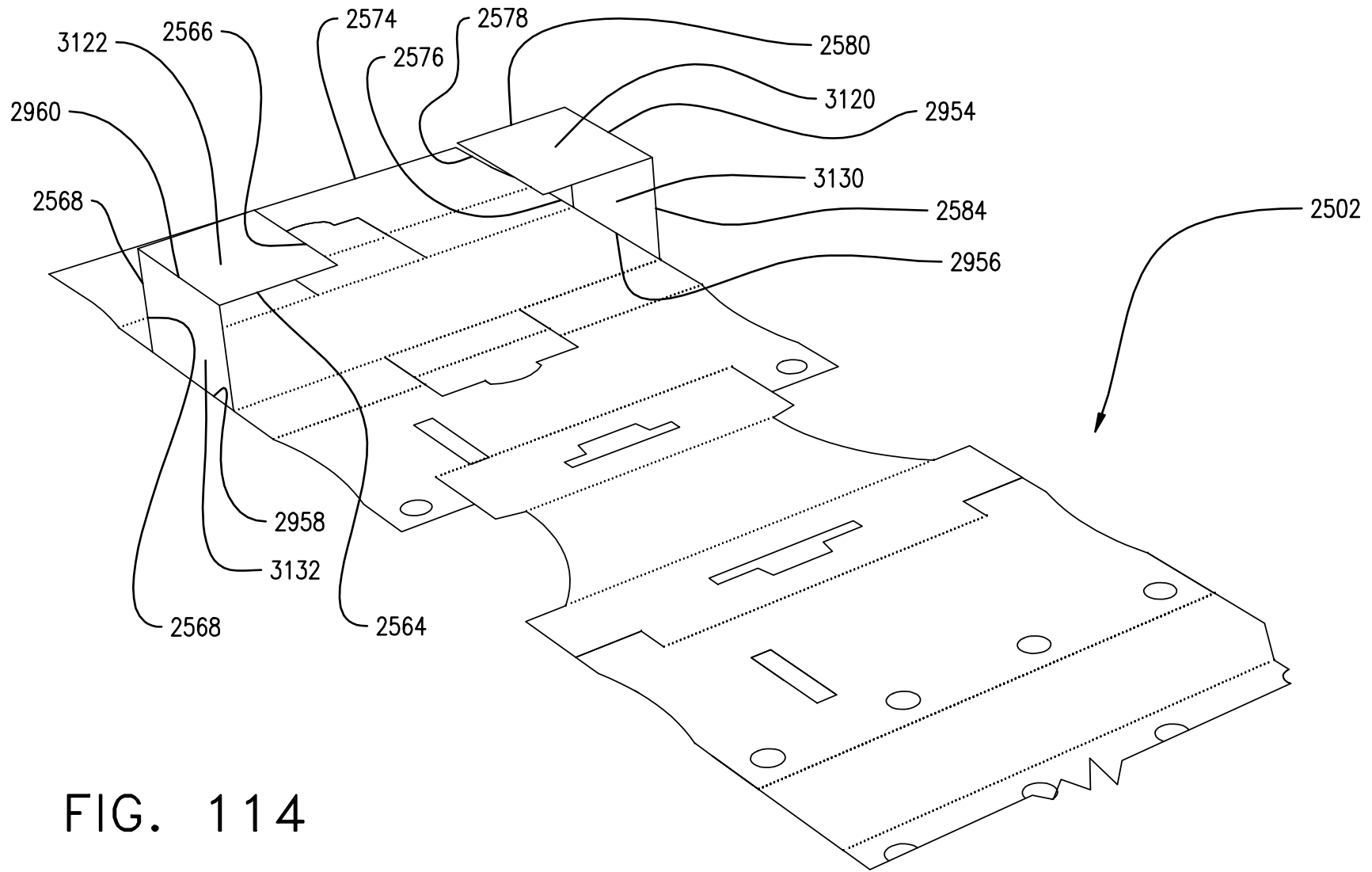


FIG. 114

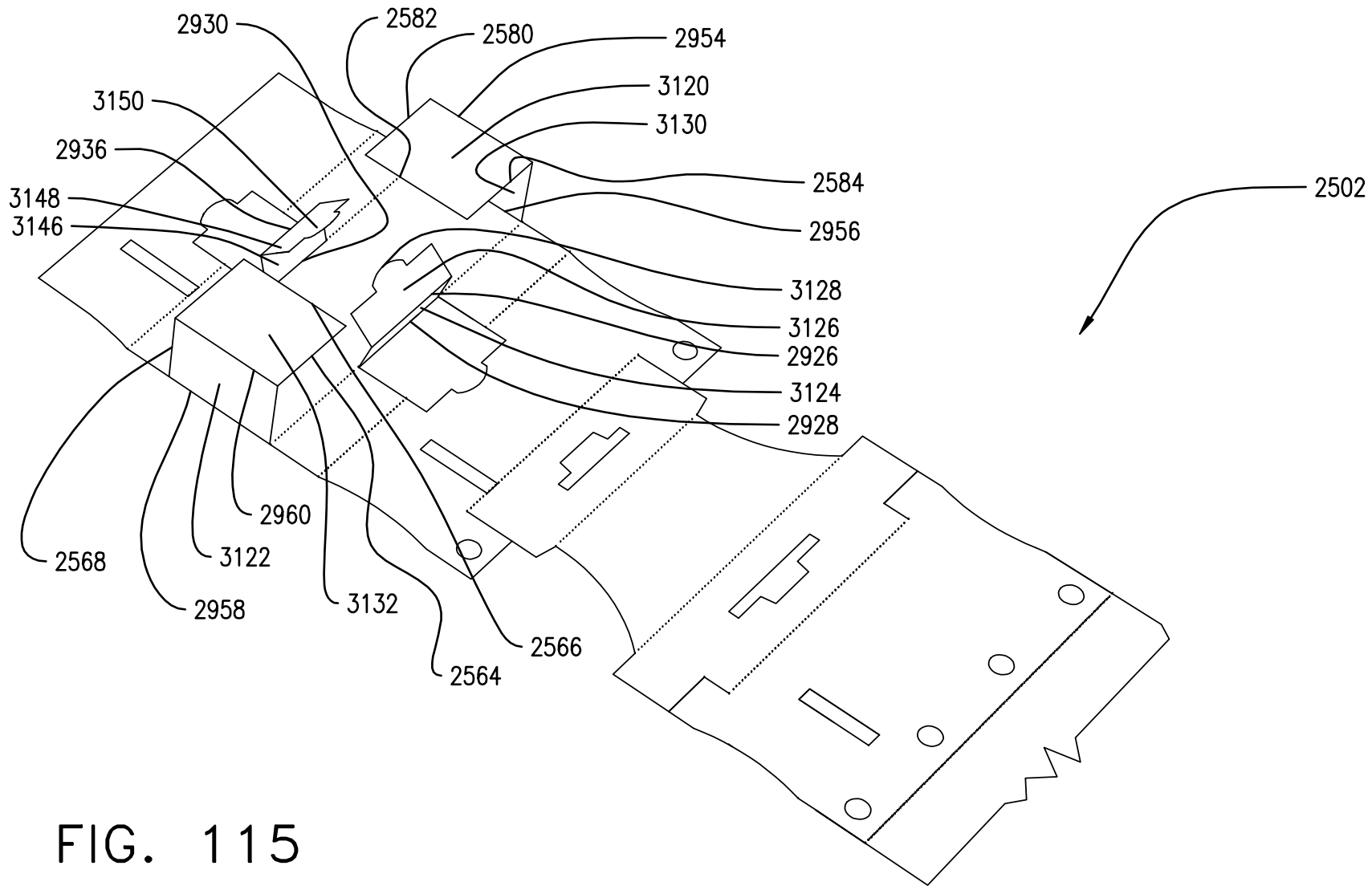


FIG. 115

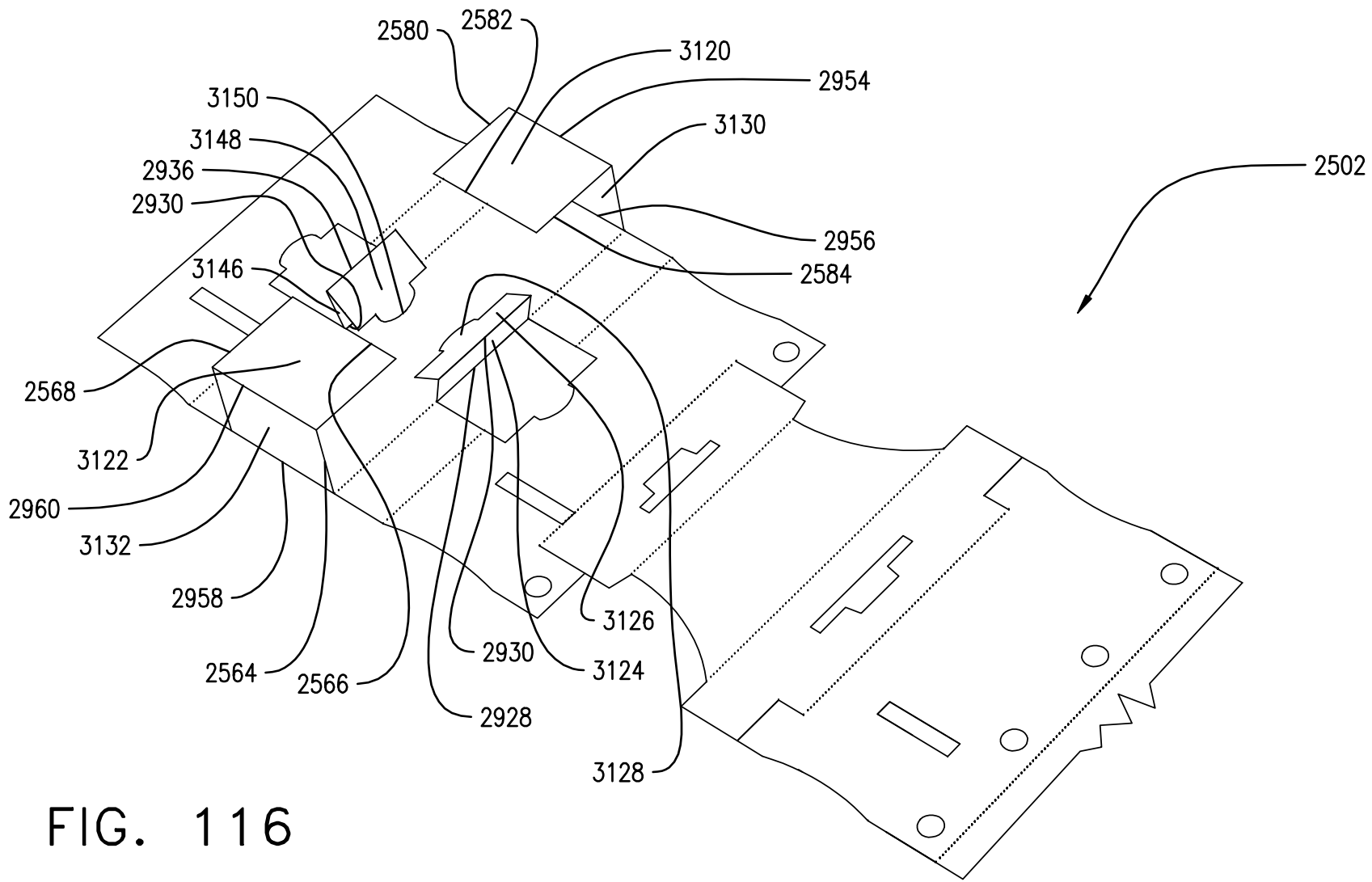


FIG. 116



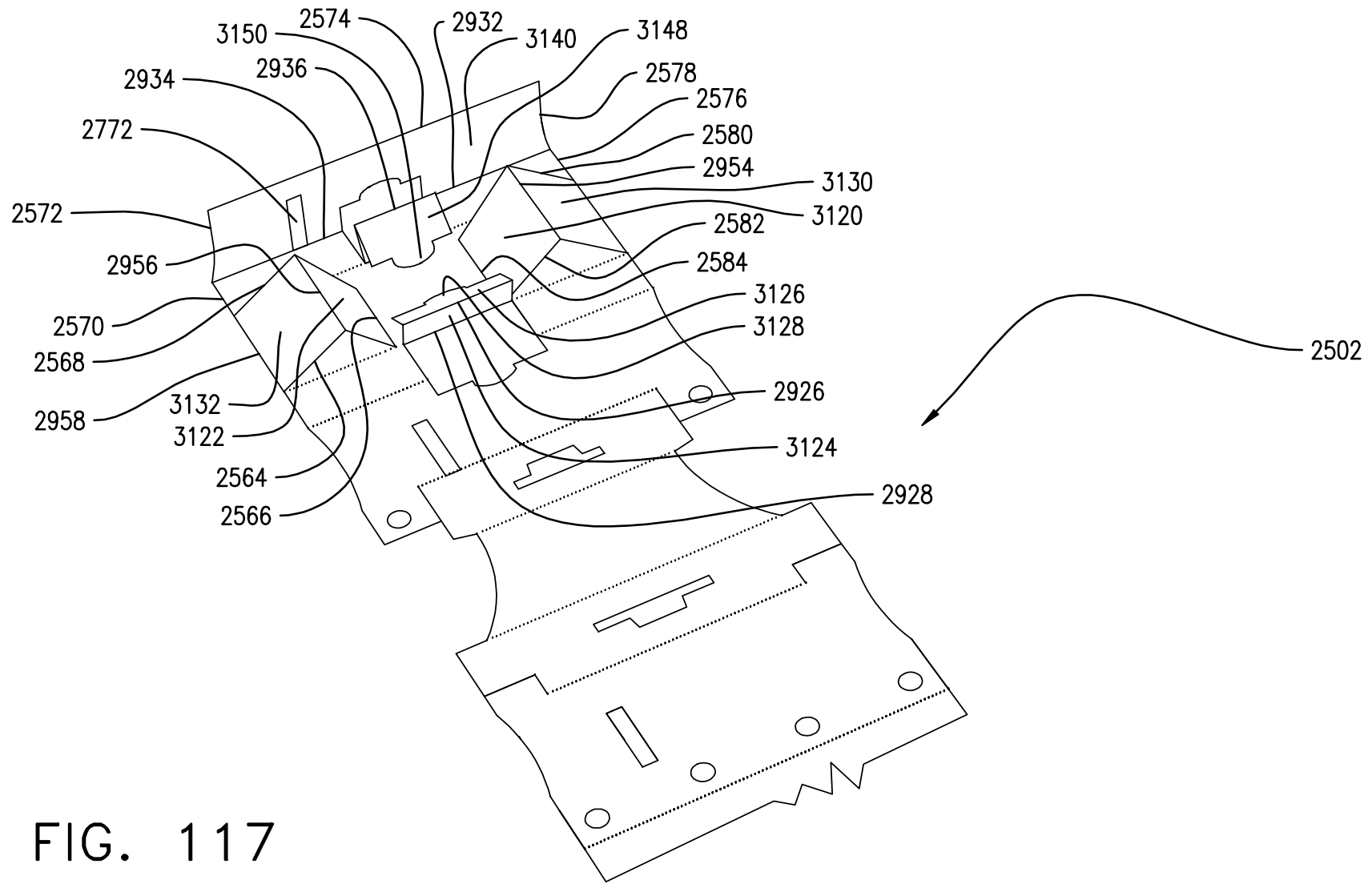


FIG. 117

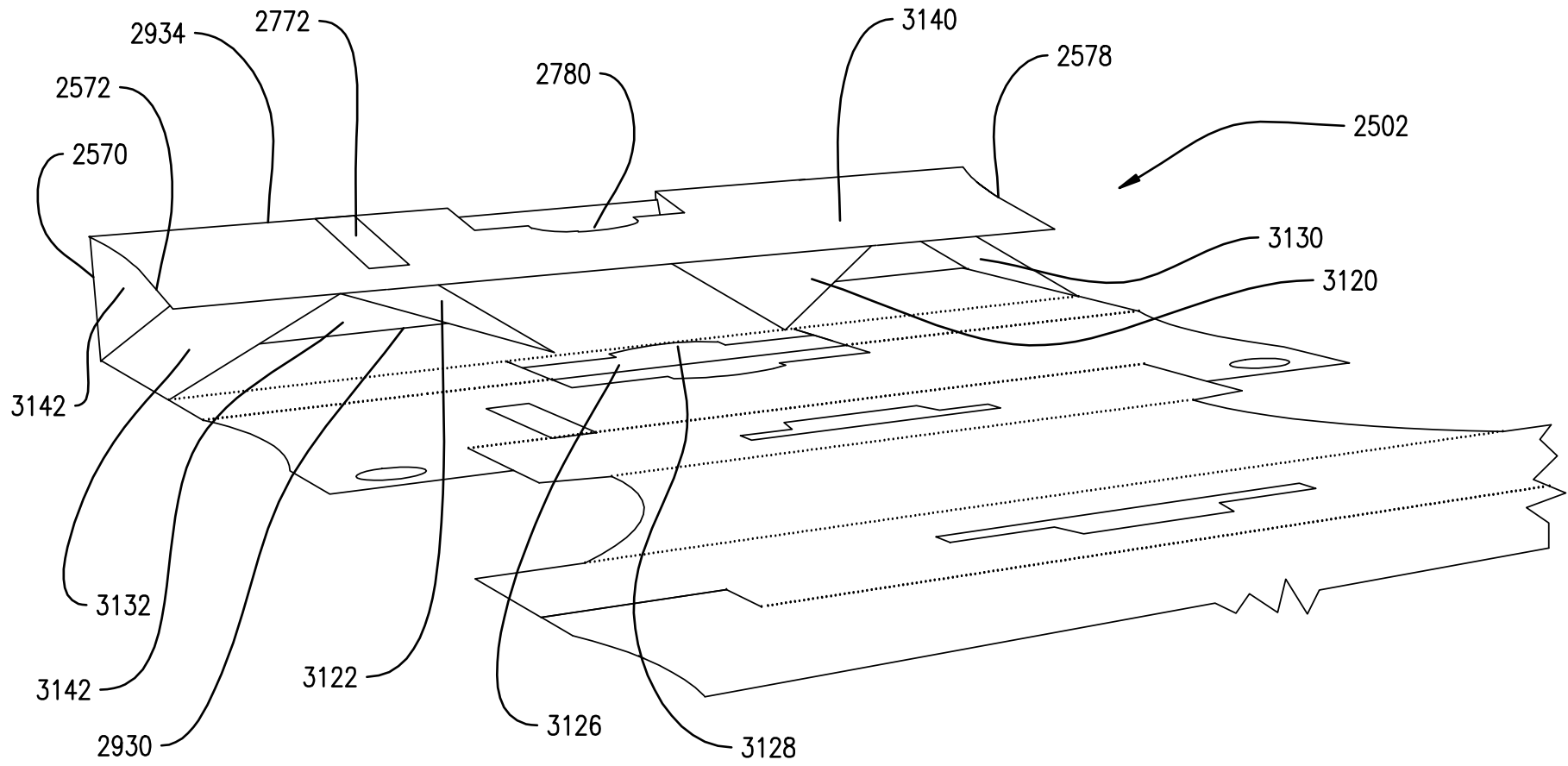


FIG. 118

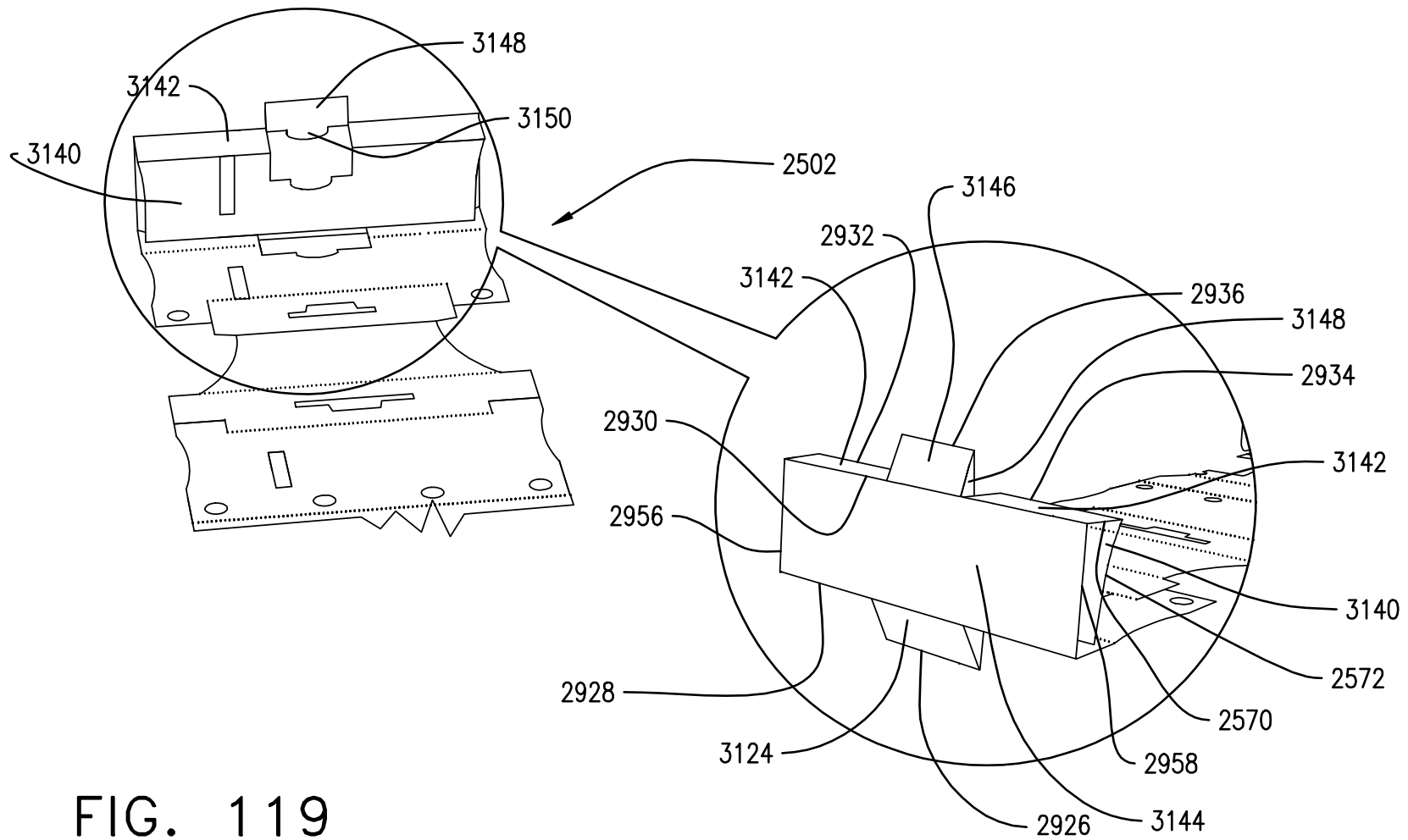


FIG. 119

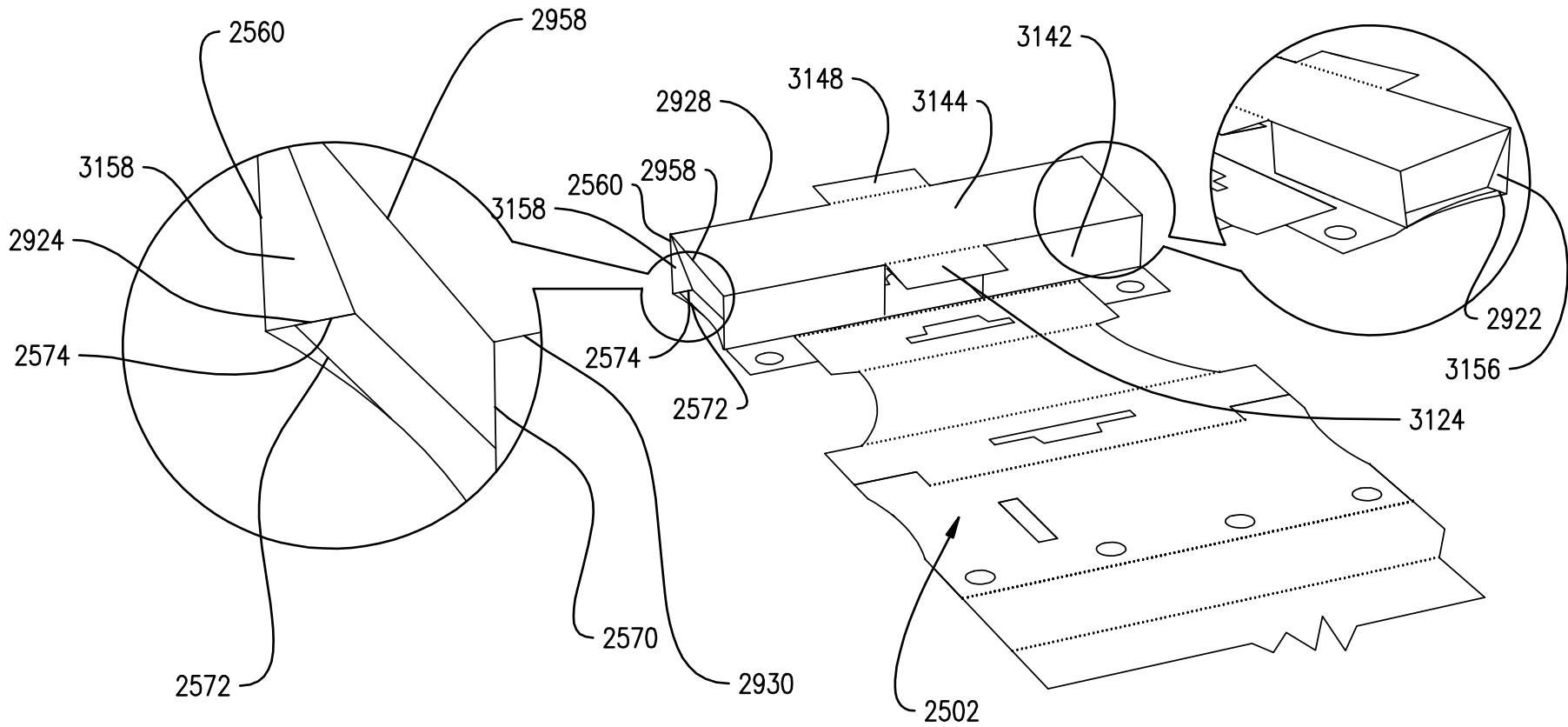


FIG. 120

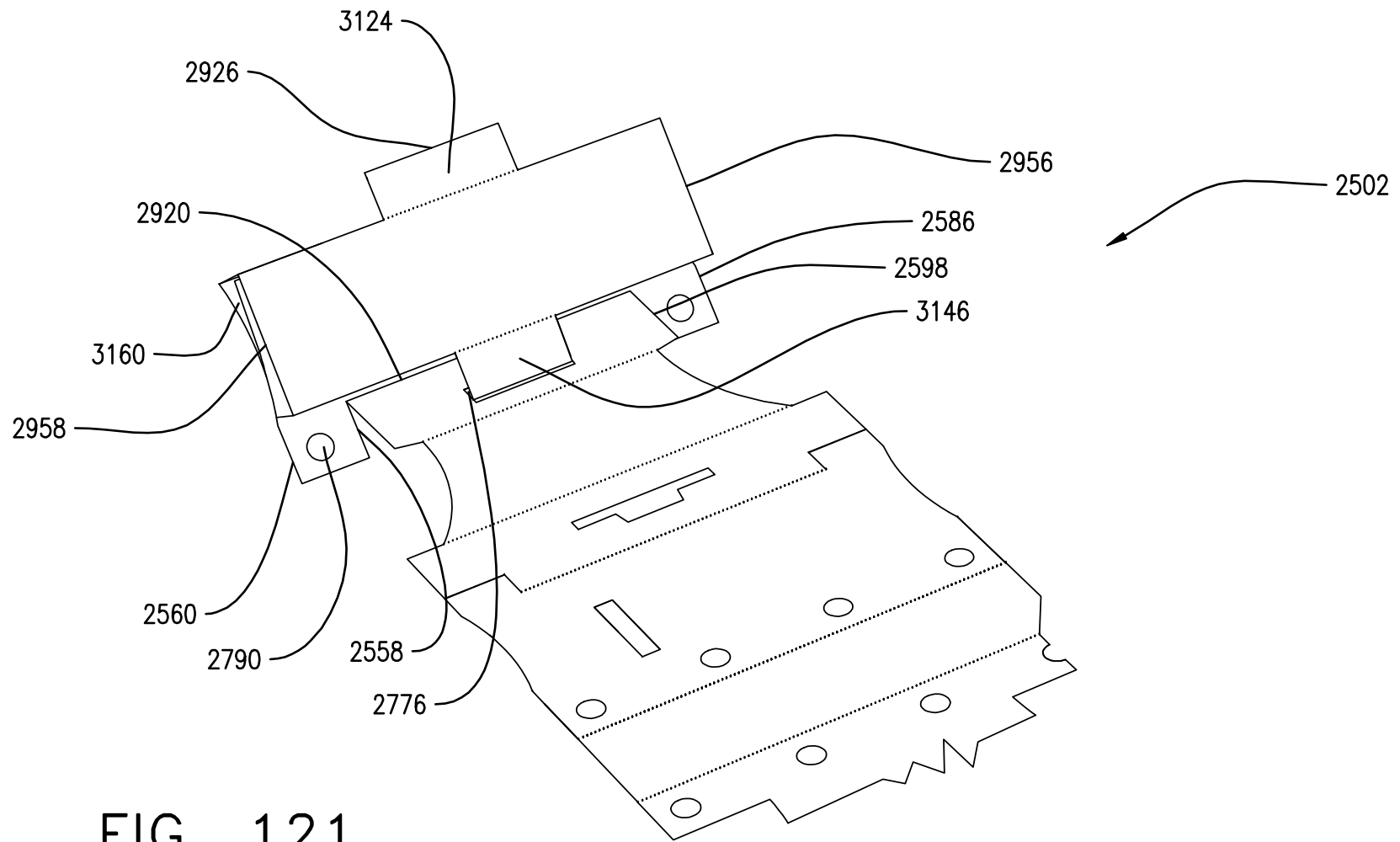


FIG. 121

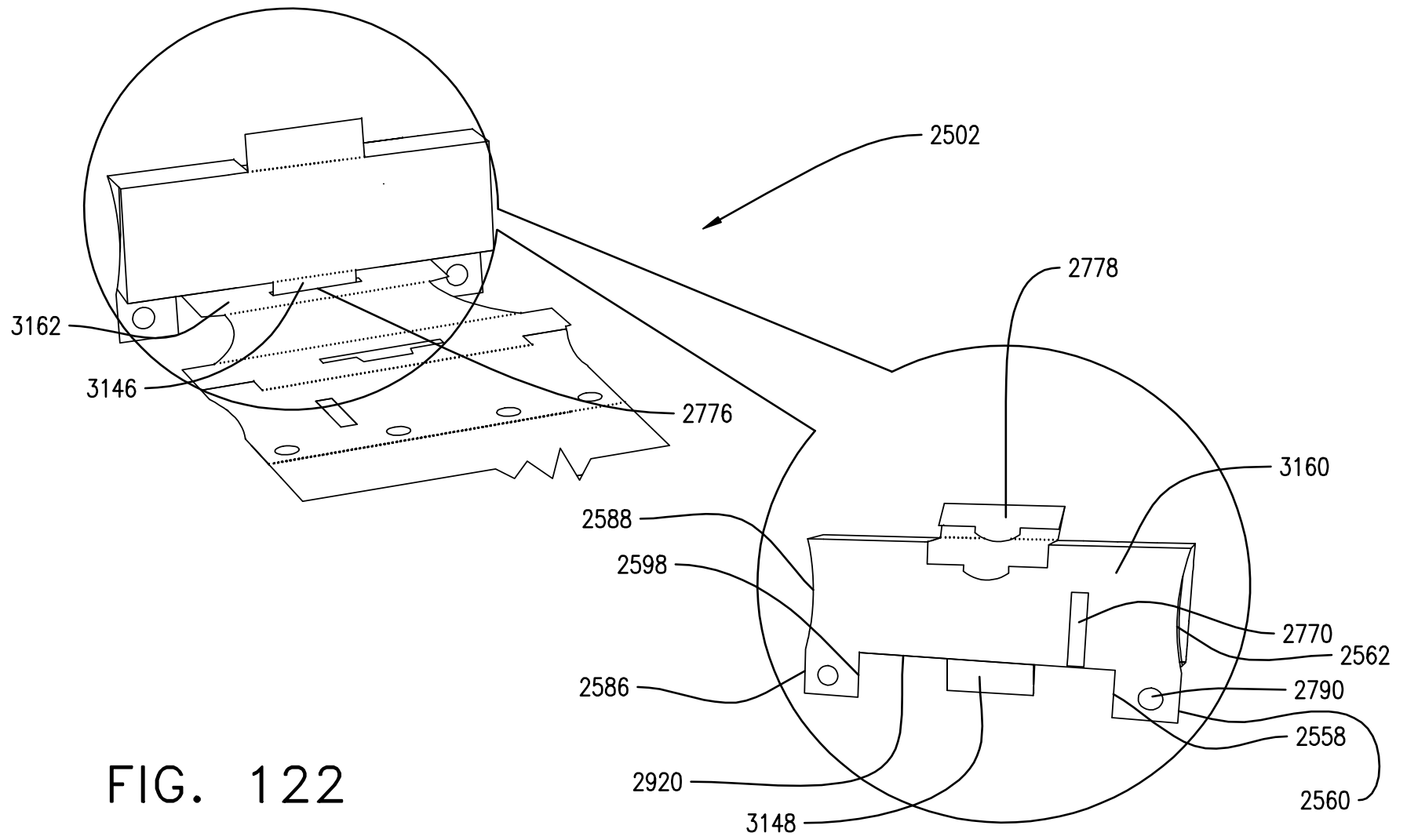
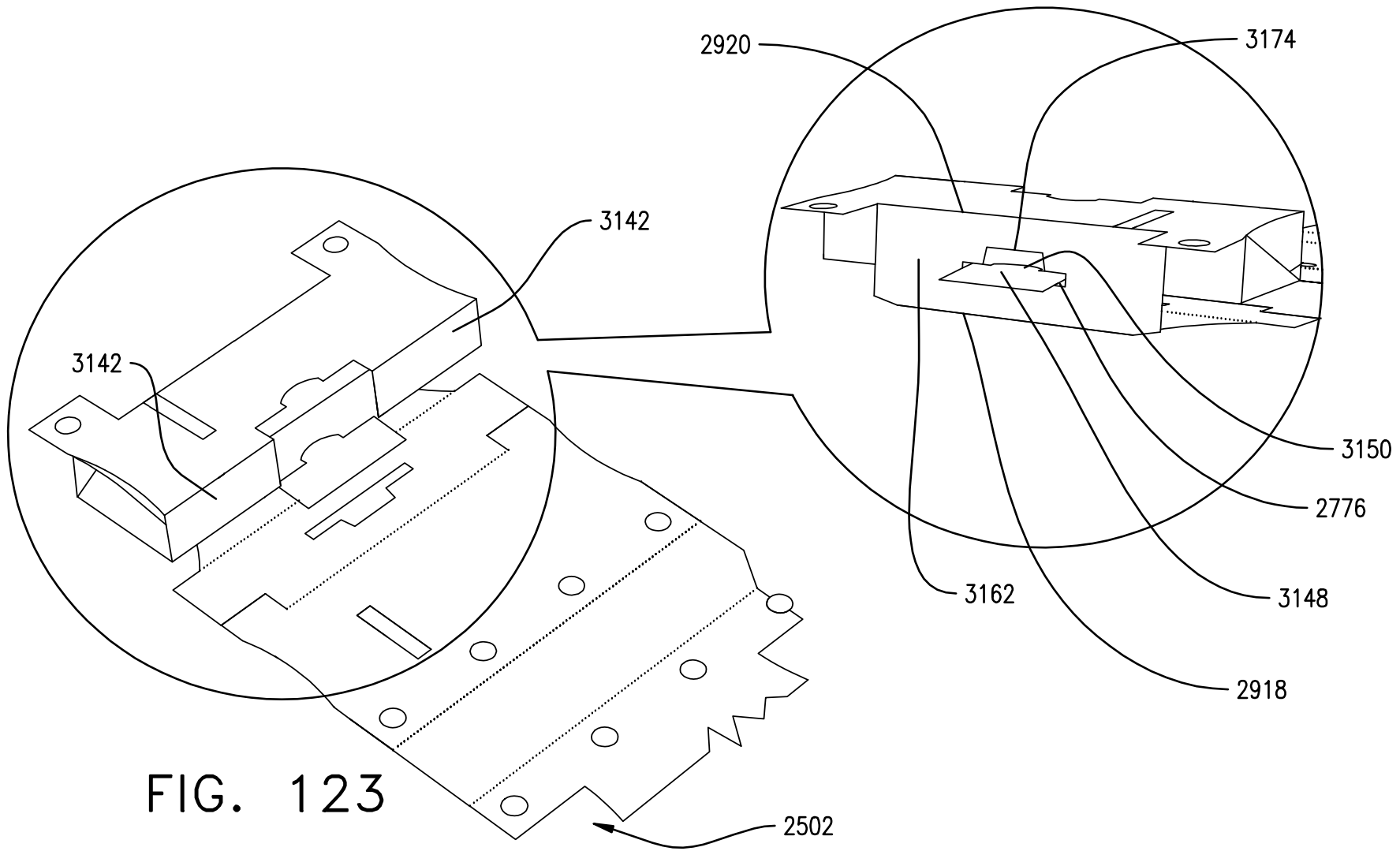


FIG. 122



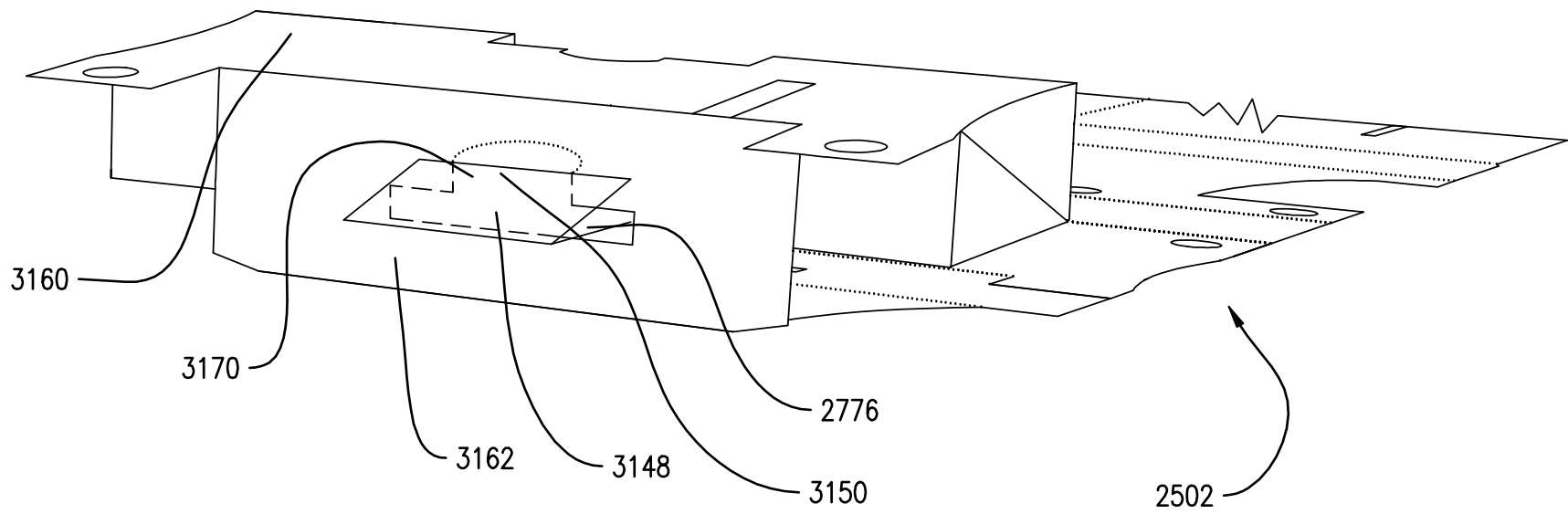


FIG. 124



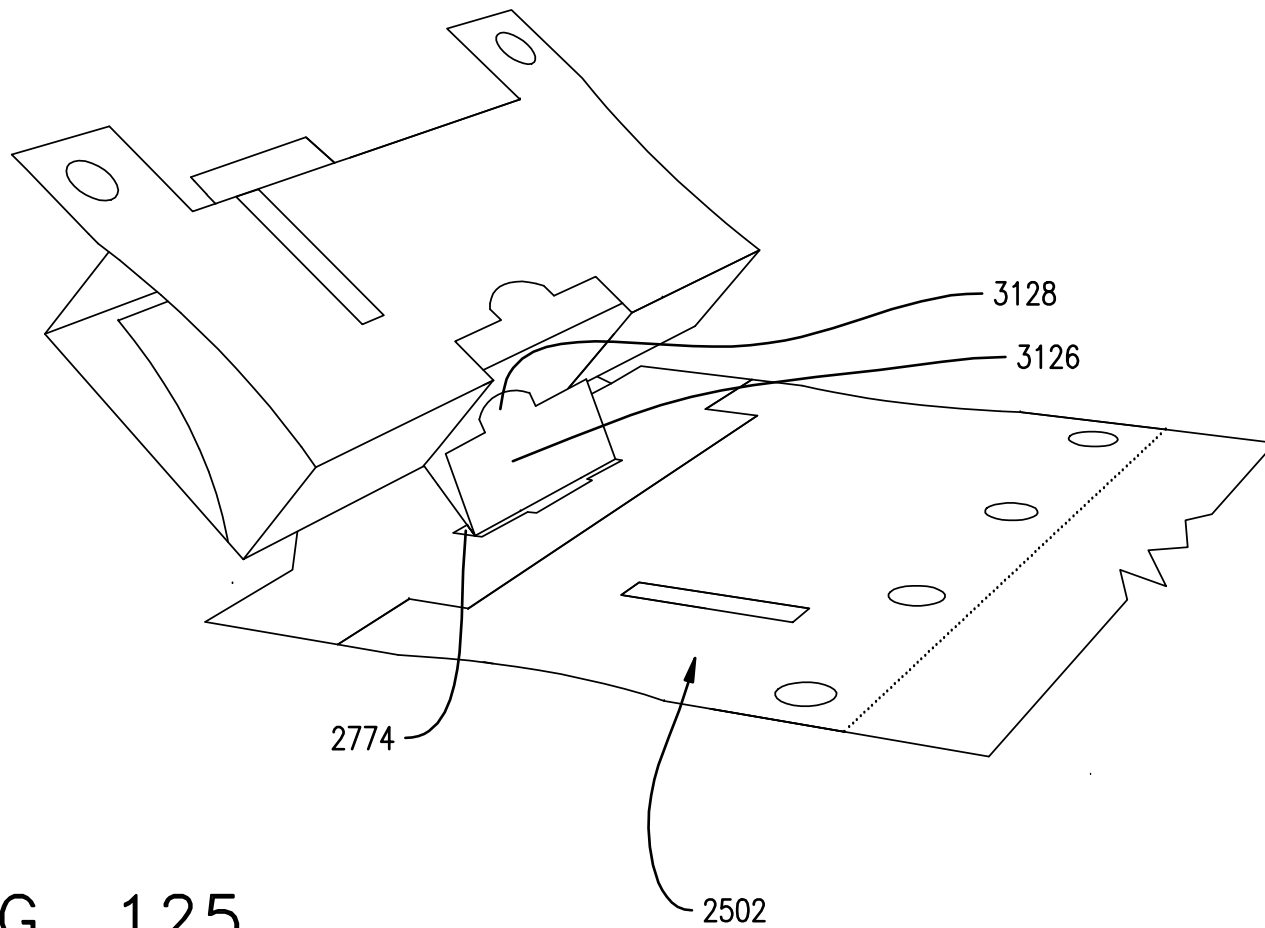


FIG. 125

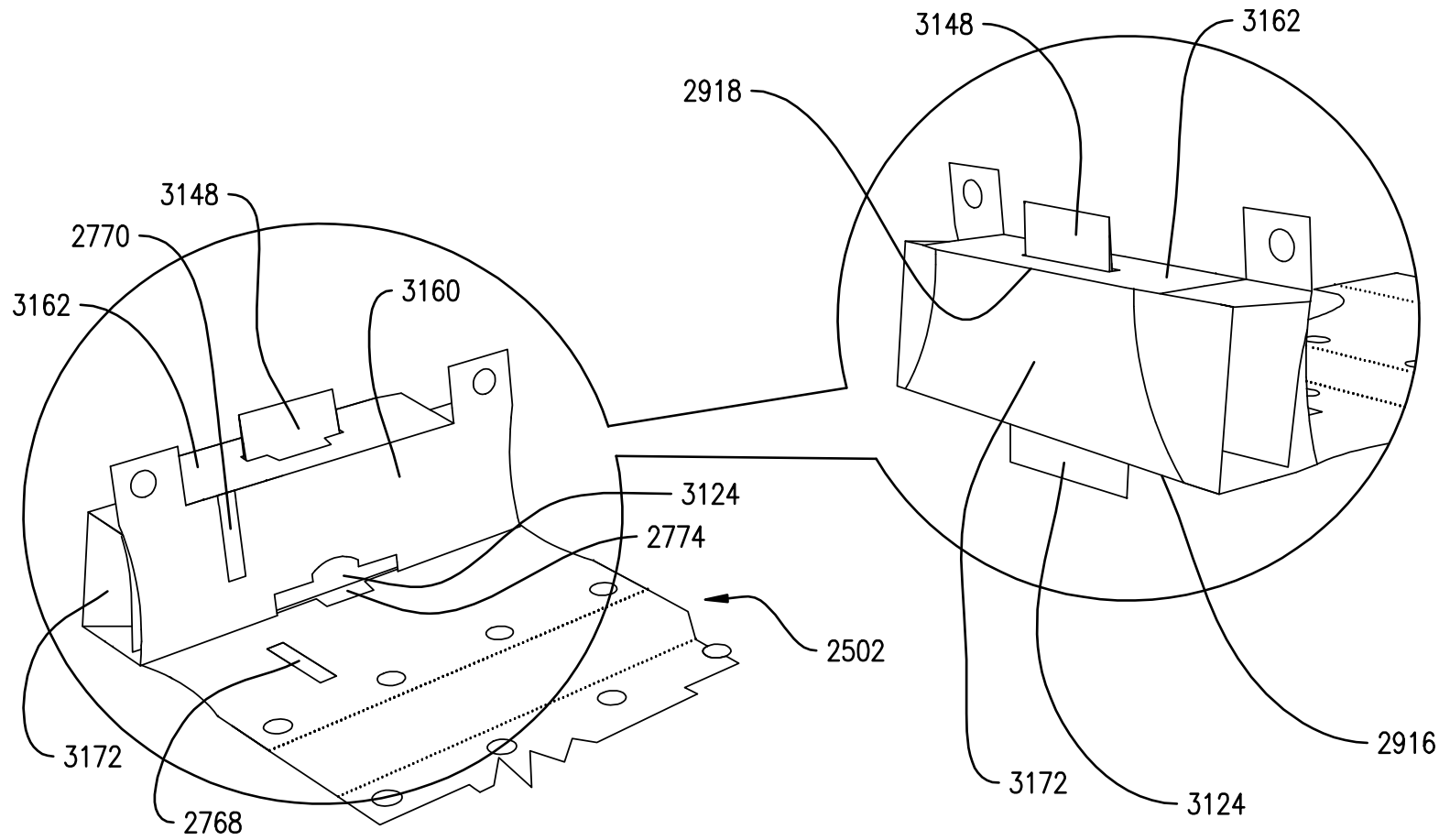


FIG. 126

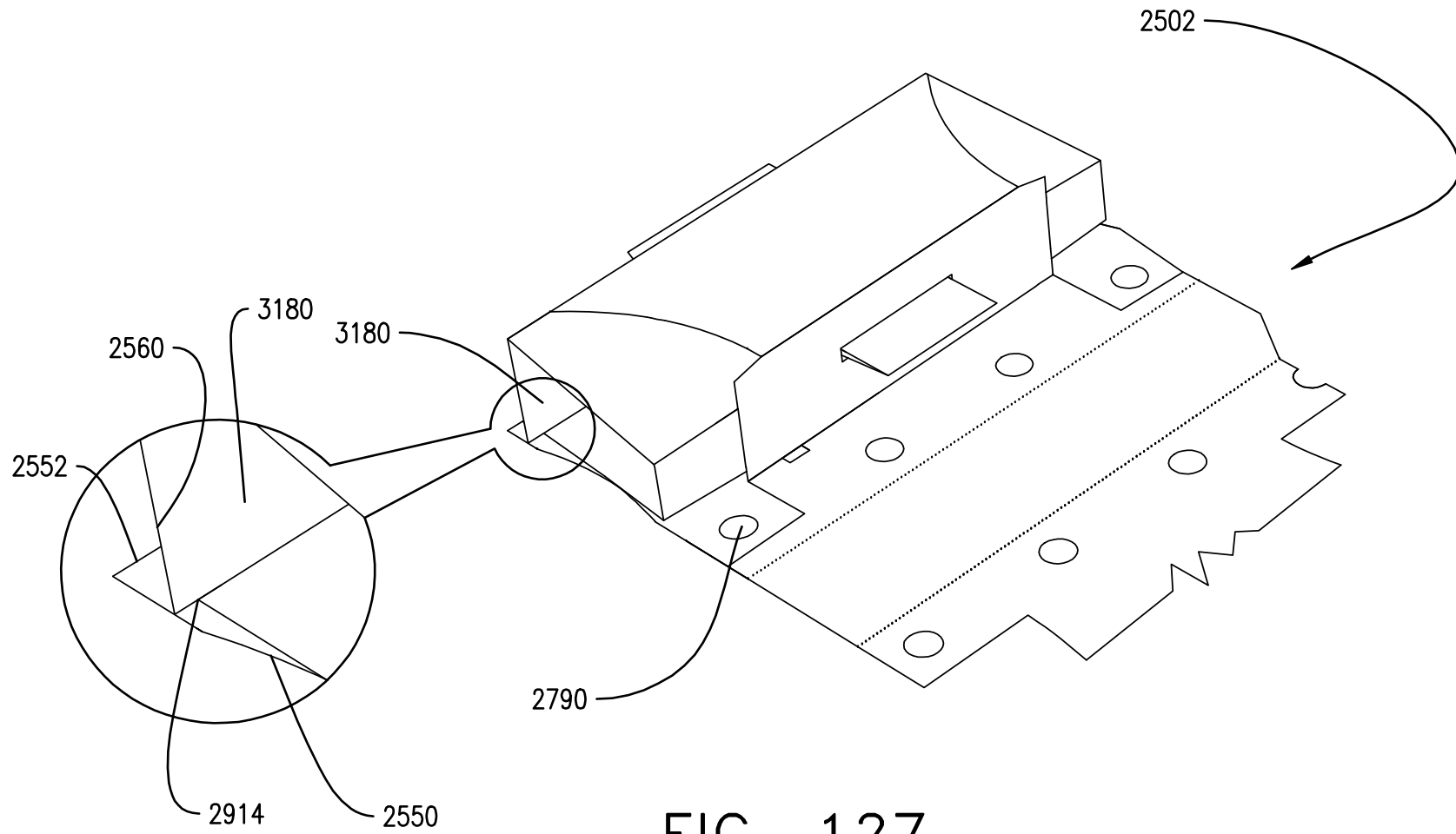


FIG. 127

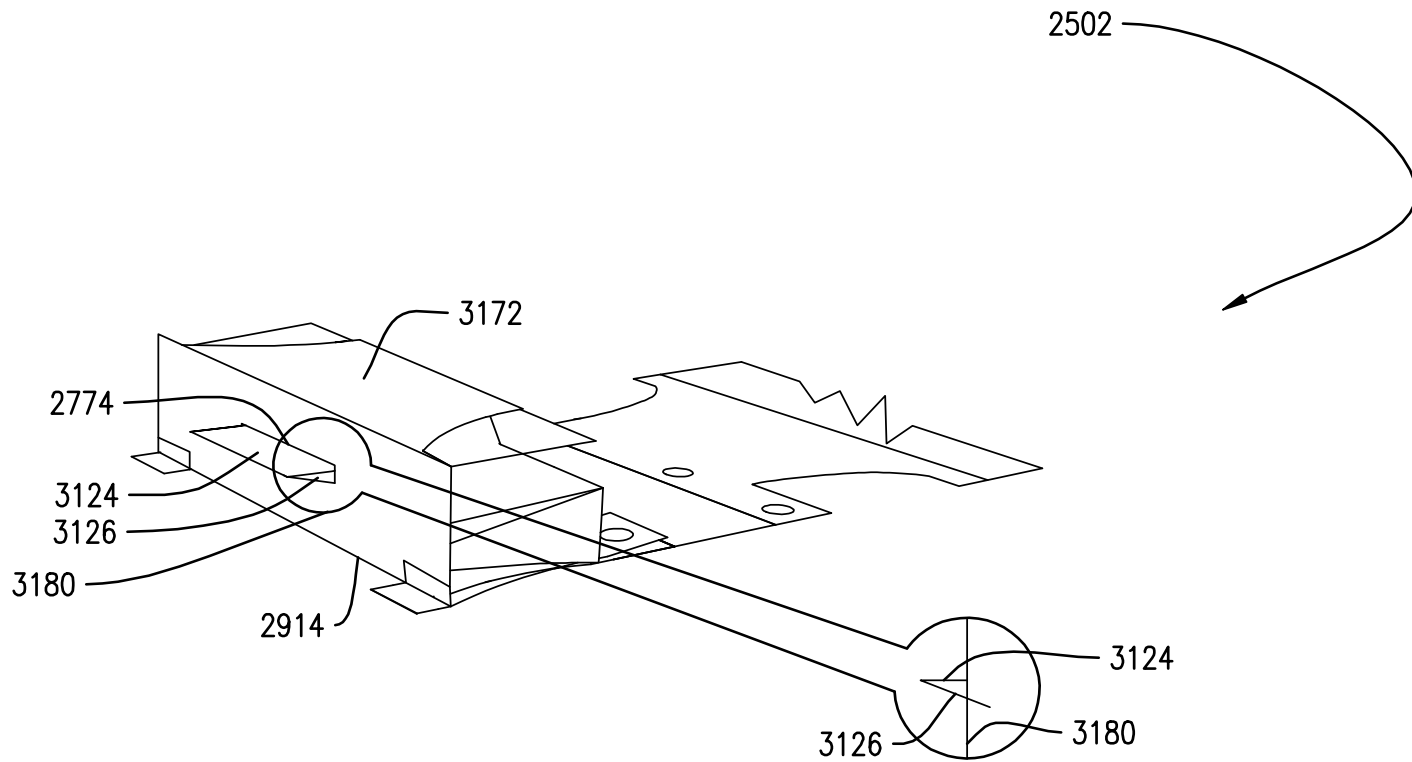


FIG. 128

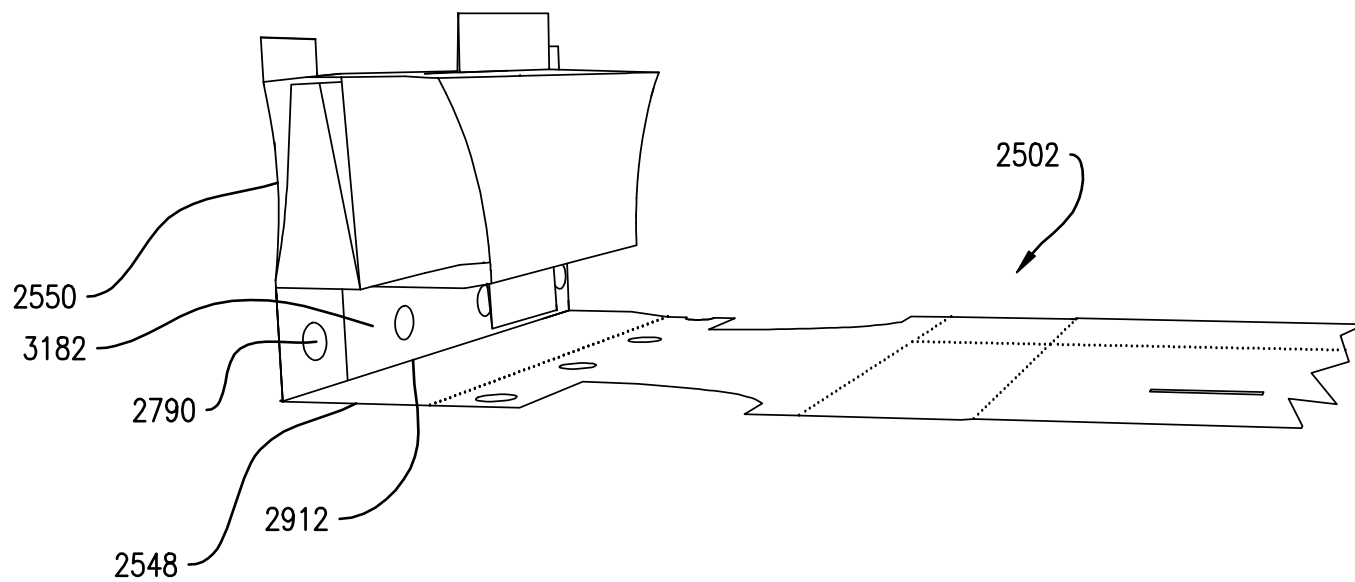


FIG. 129

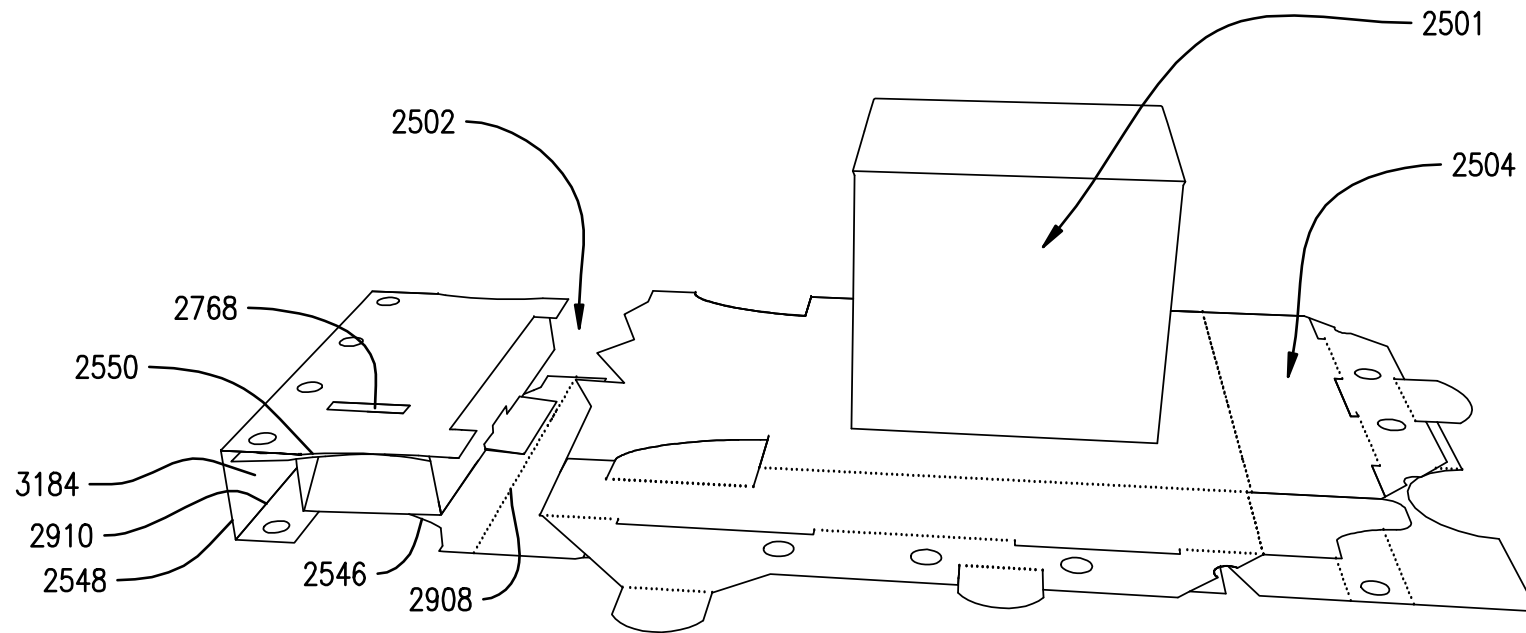


FIG. 130

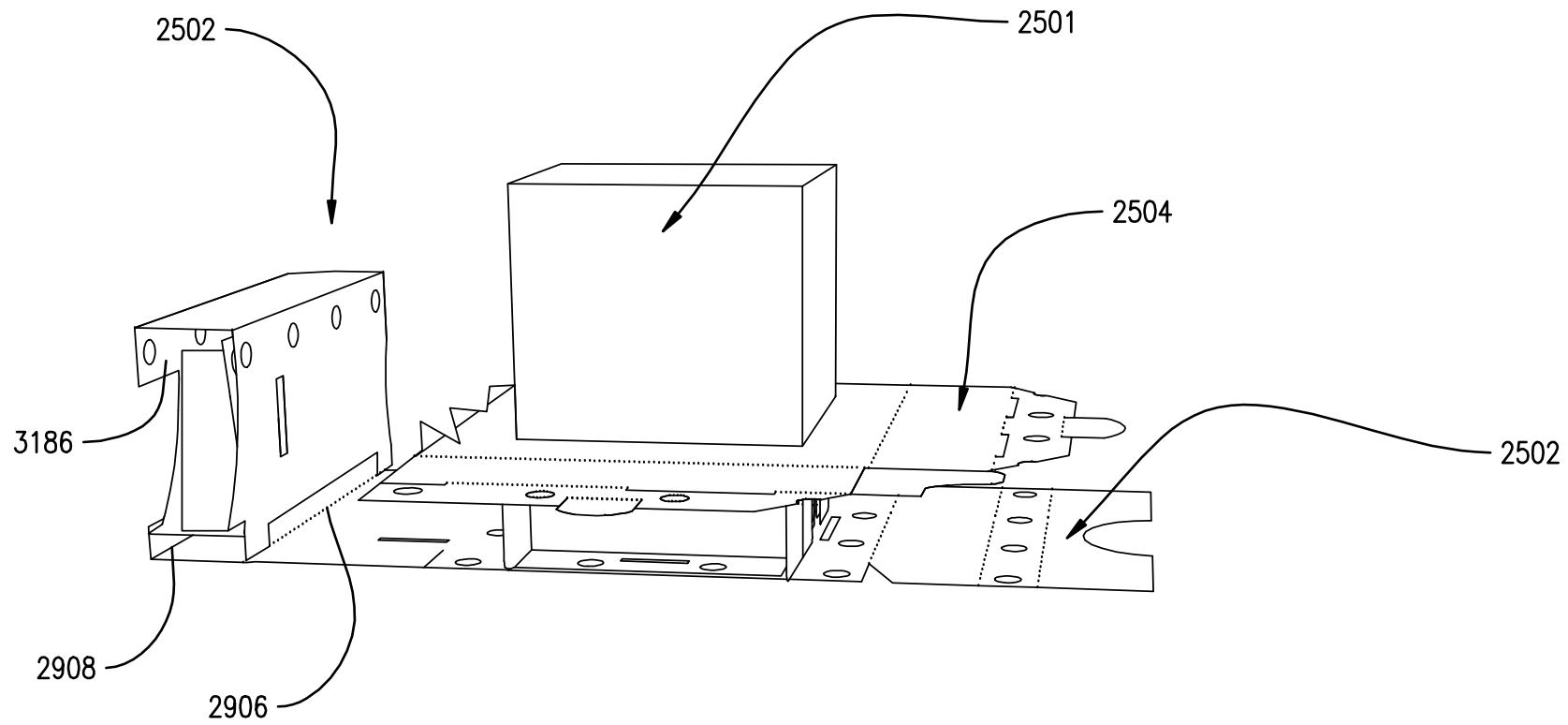


FIG. 131

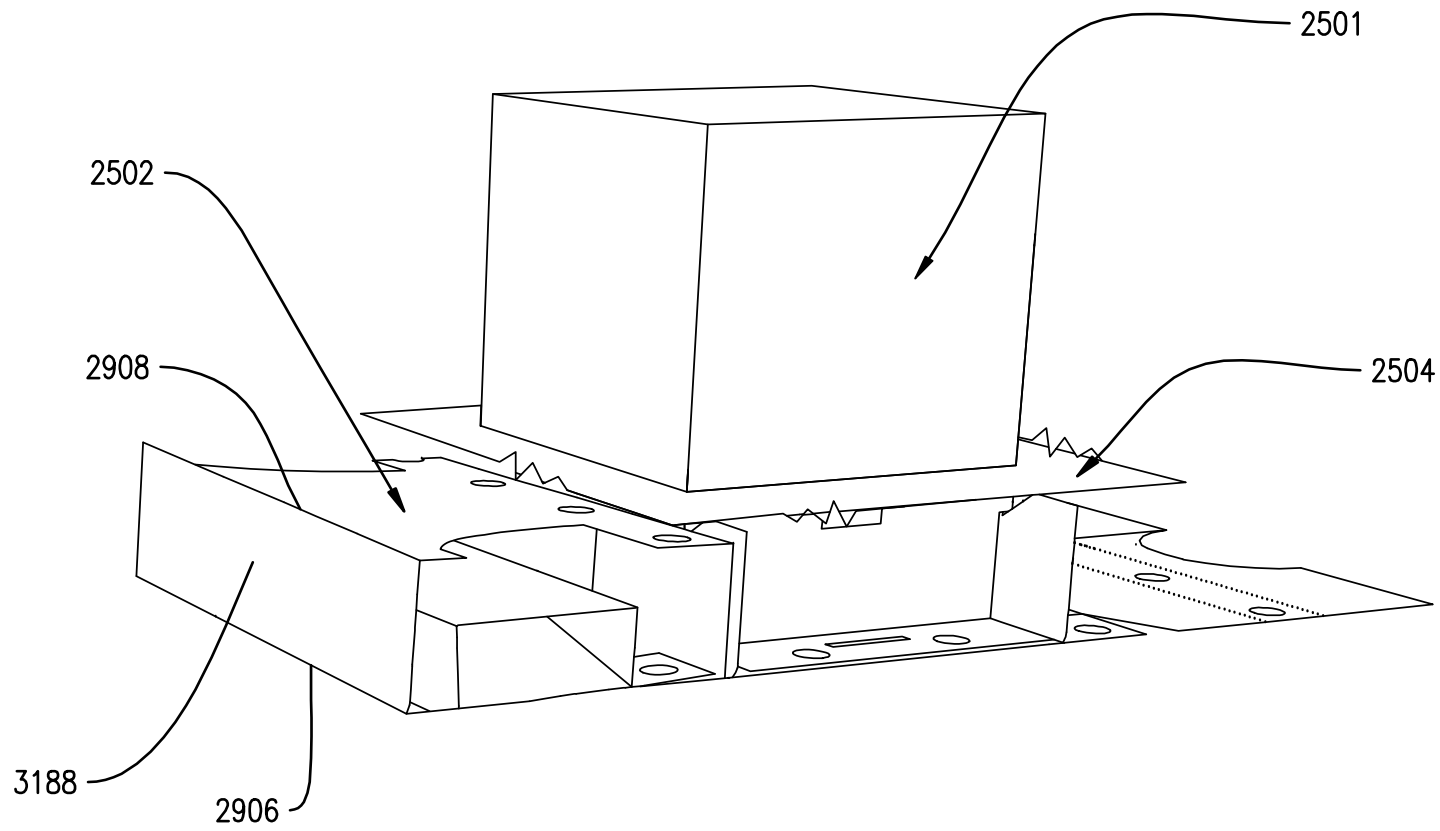


FIG. 132



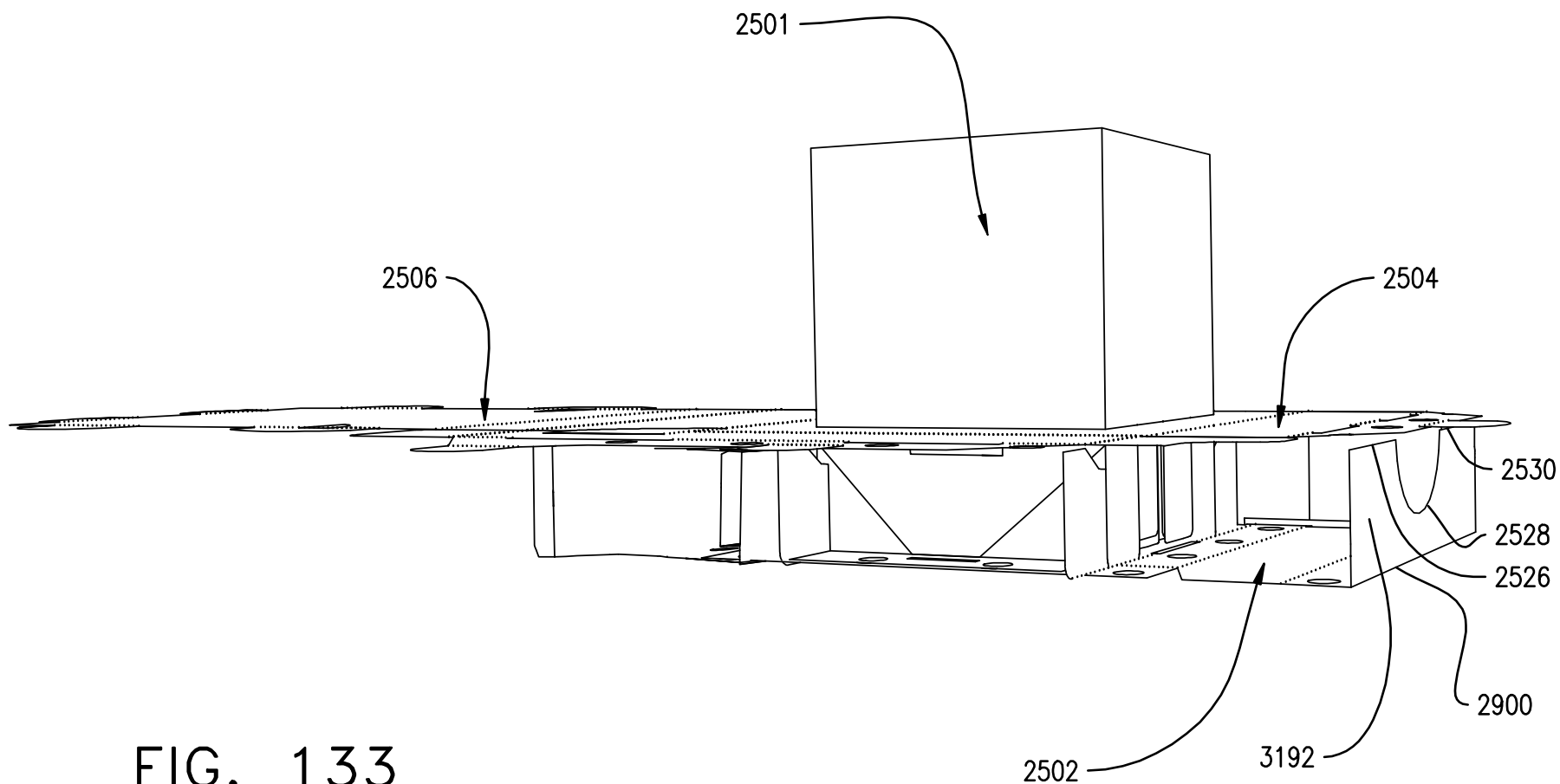


FIG. 133

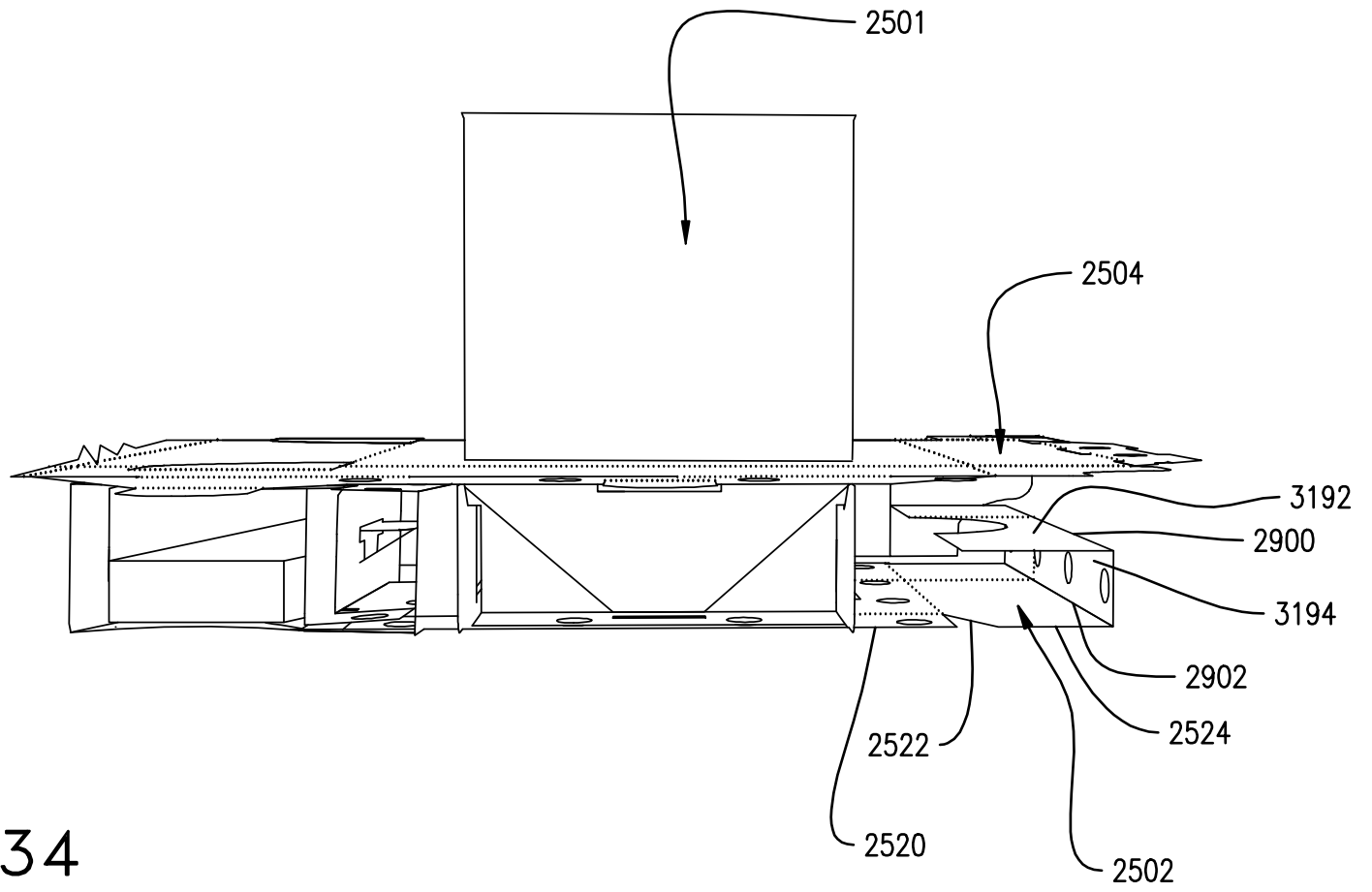


FIG. 134

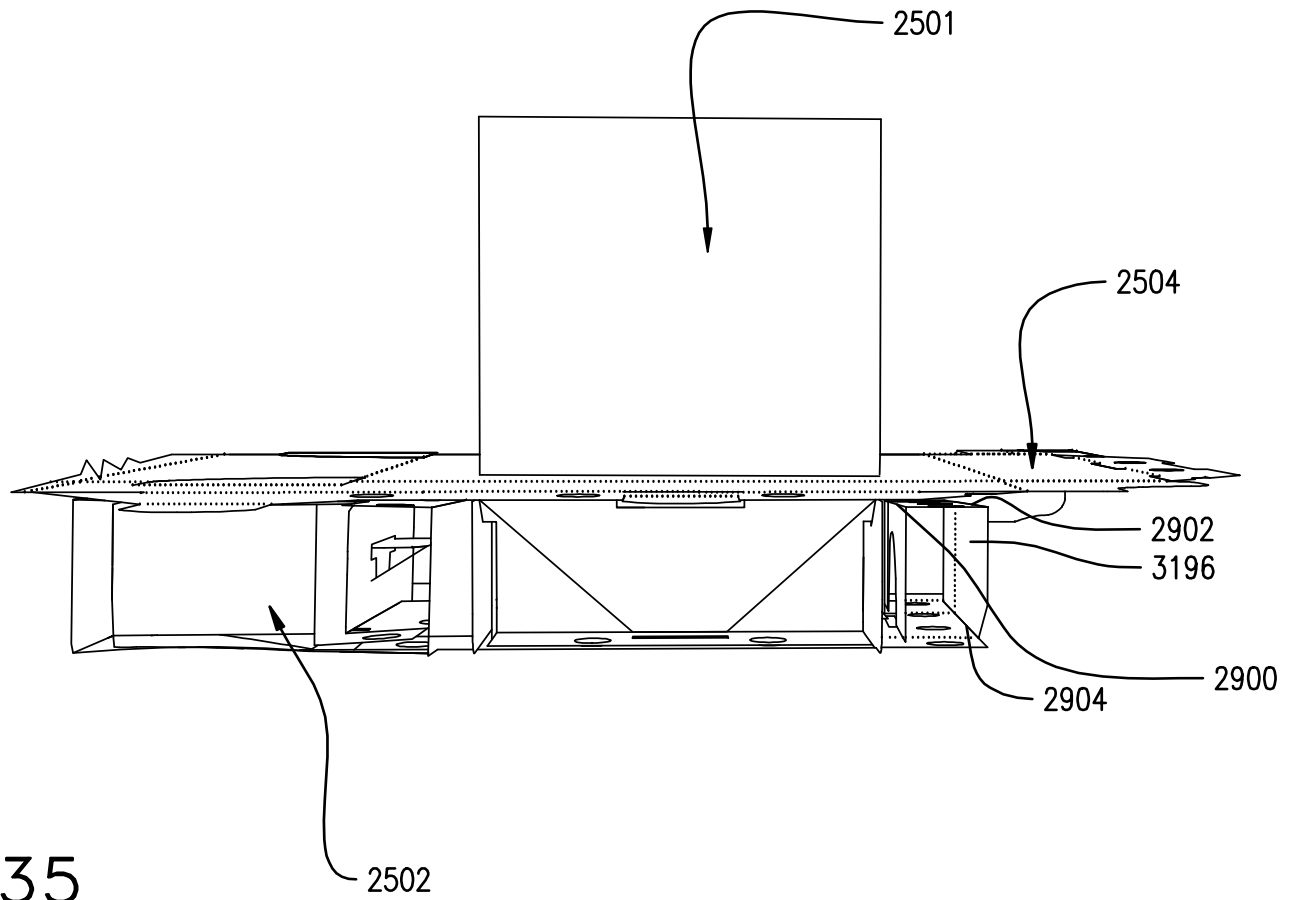
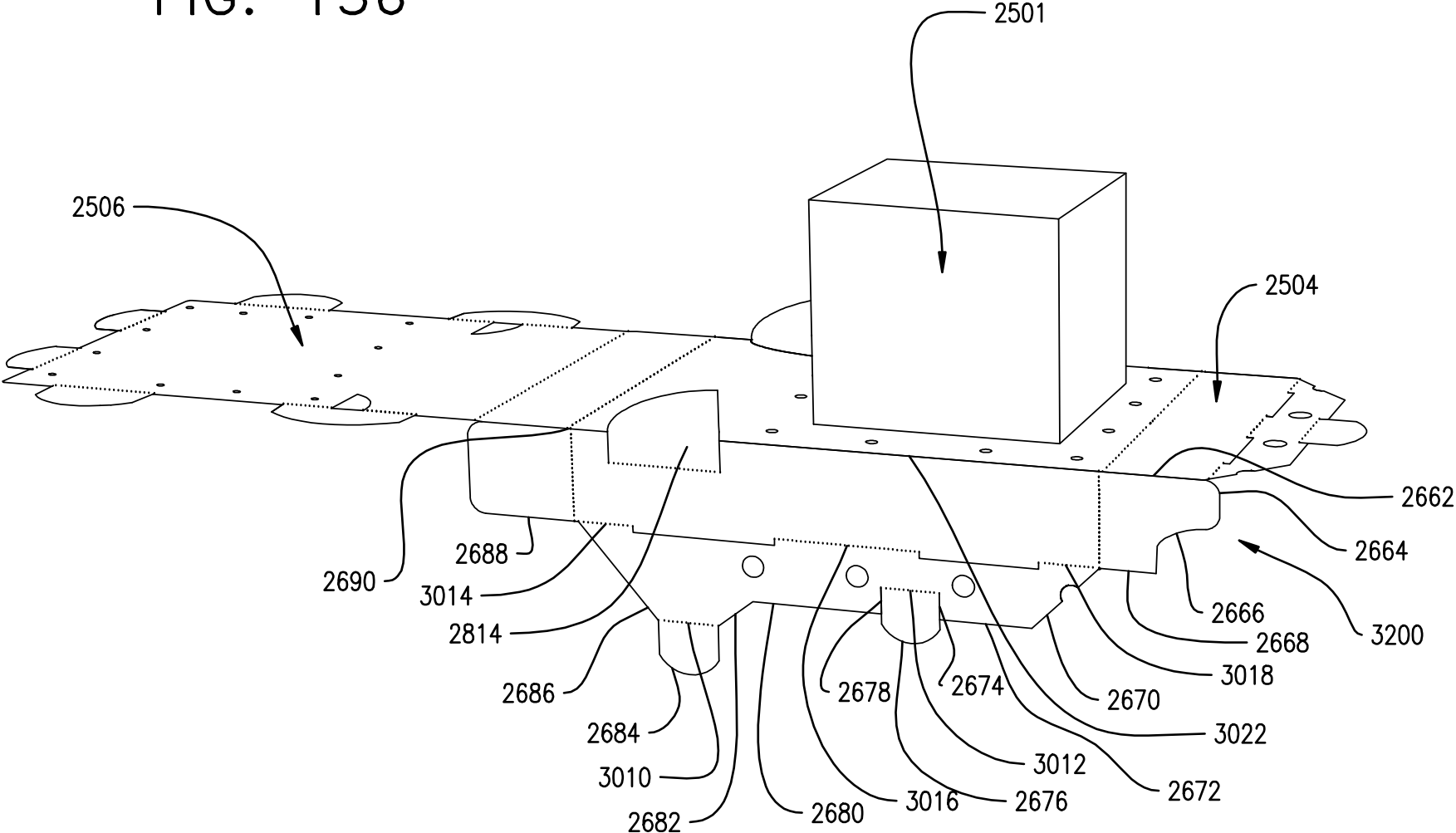


FIG. 135

FIG. 136



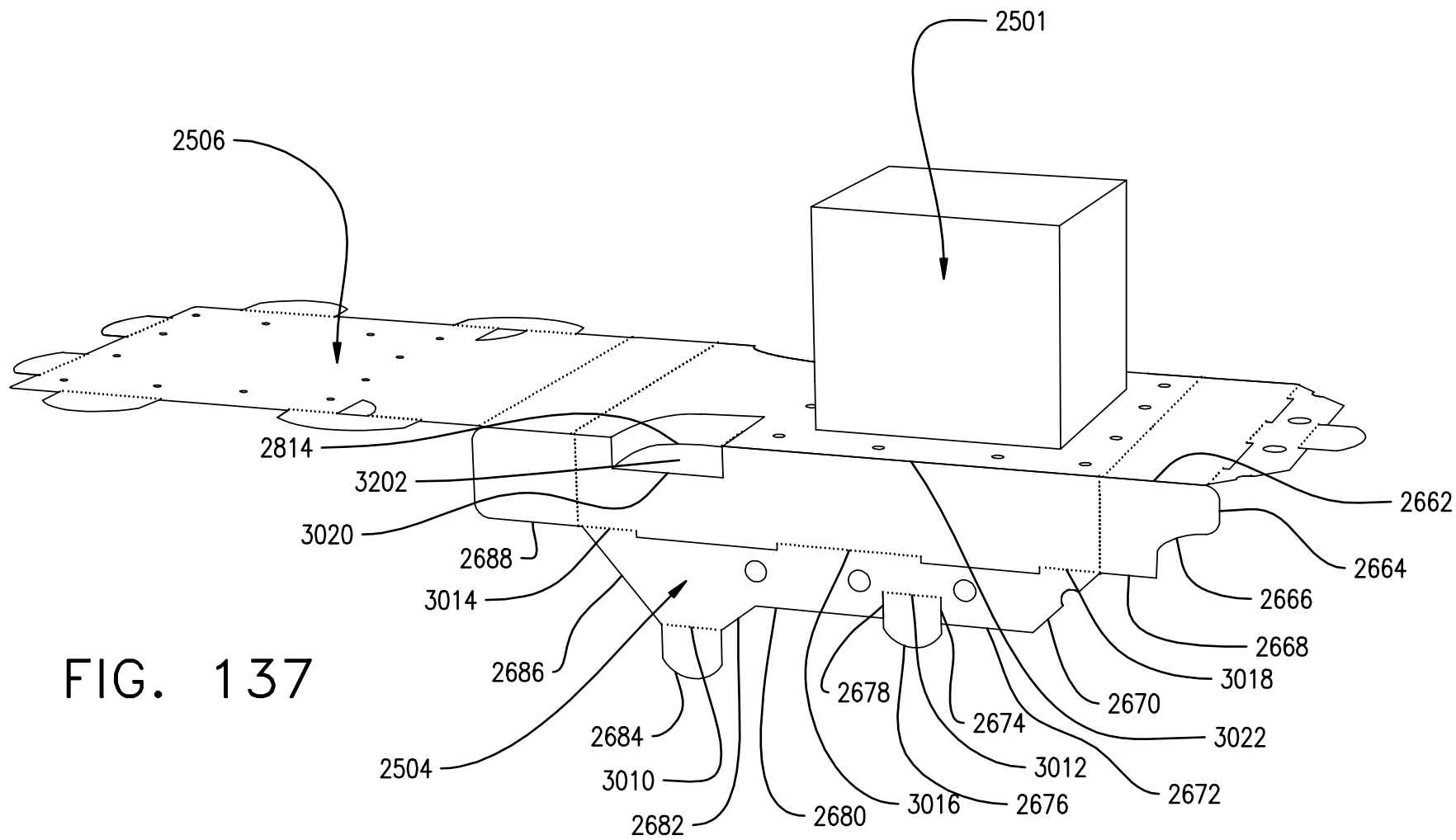


FIG. 137

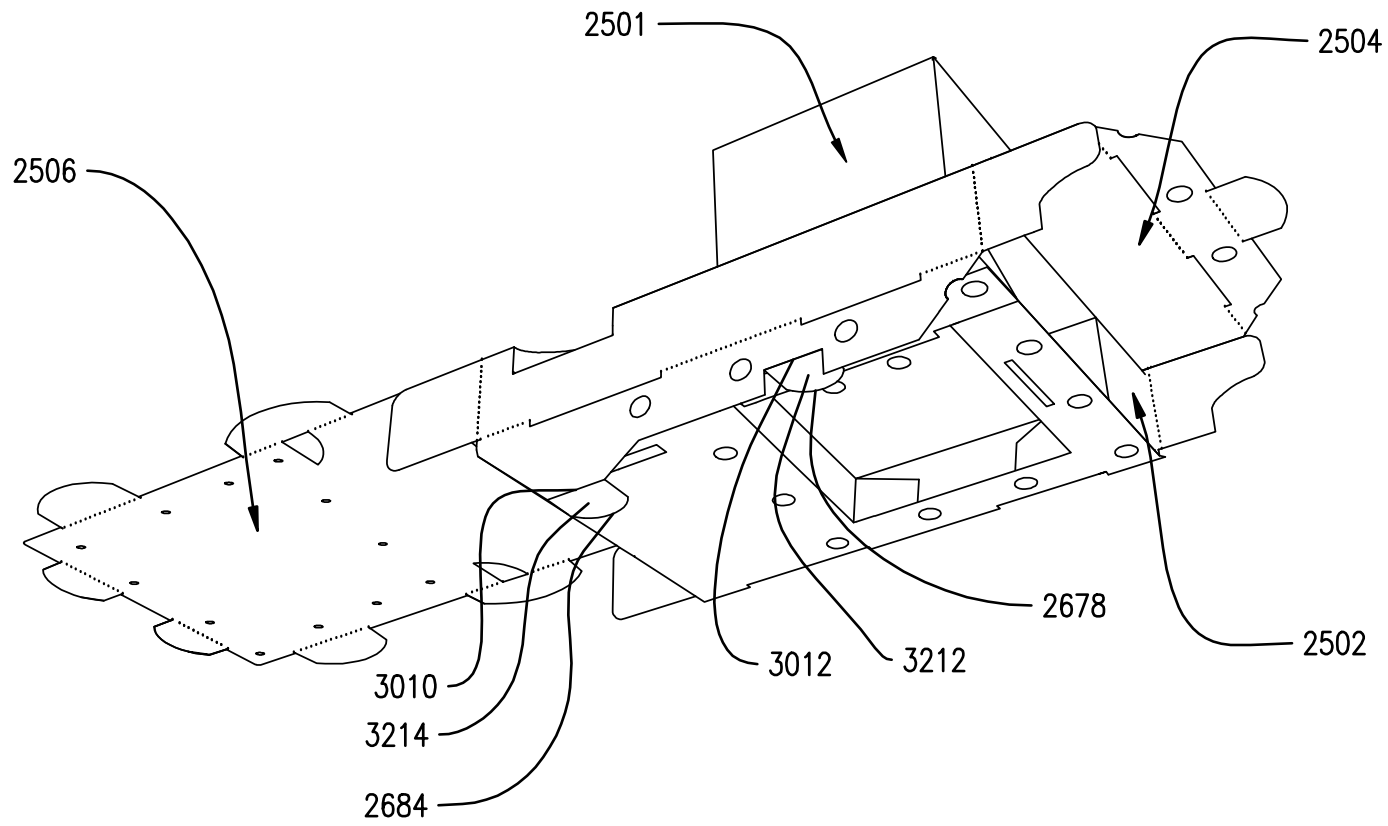


FIG. 138

FIG. 139

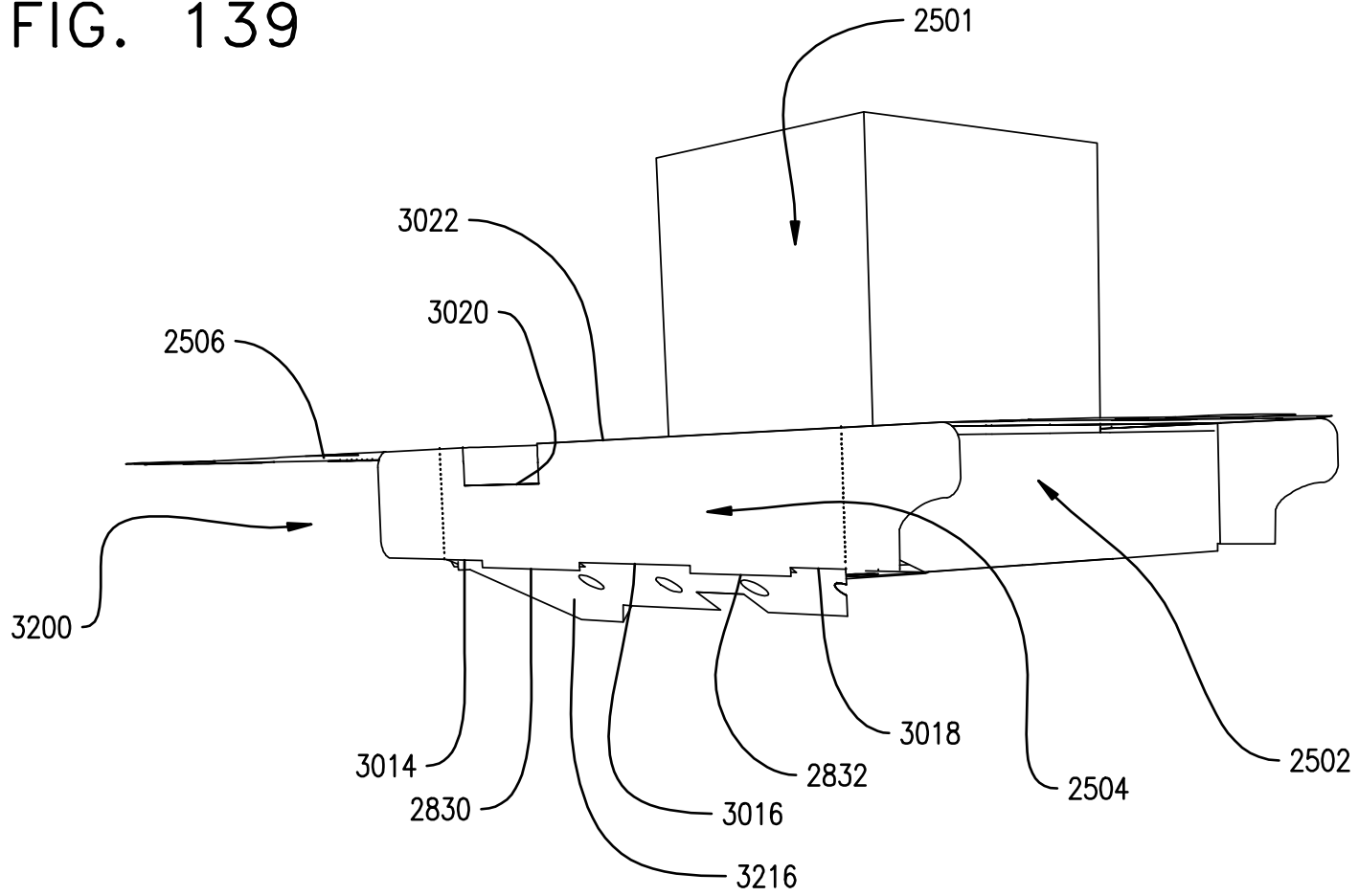
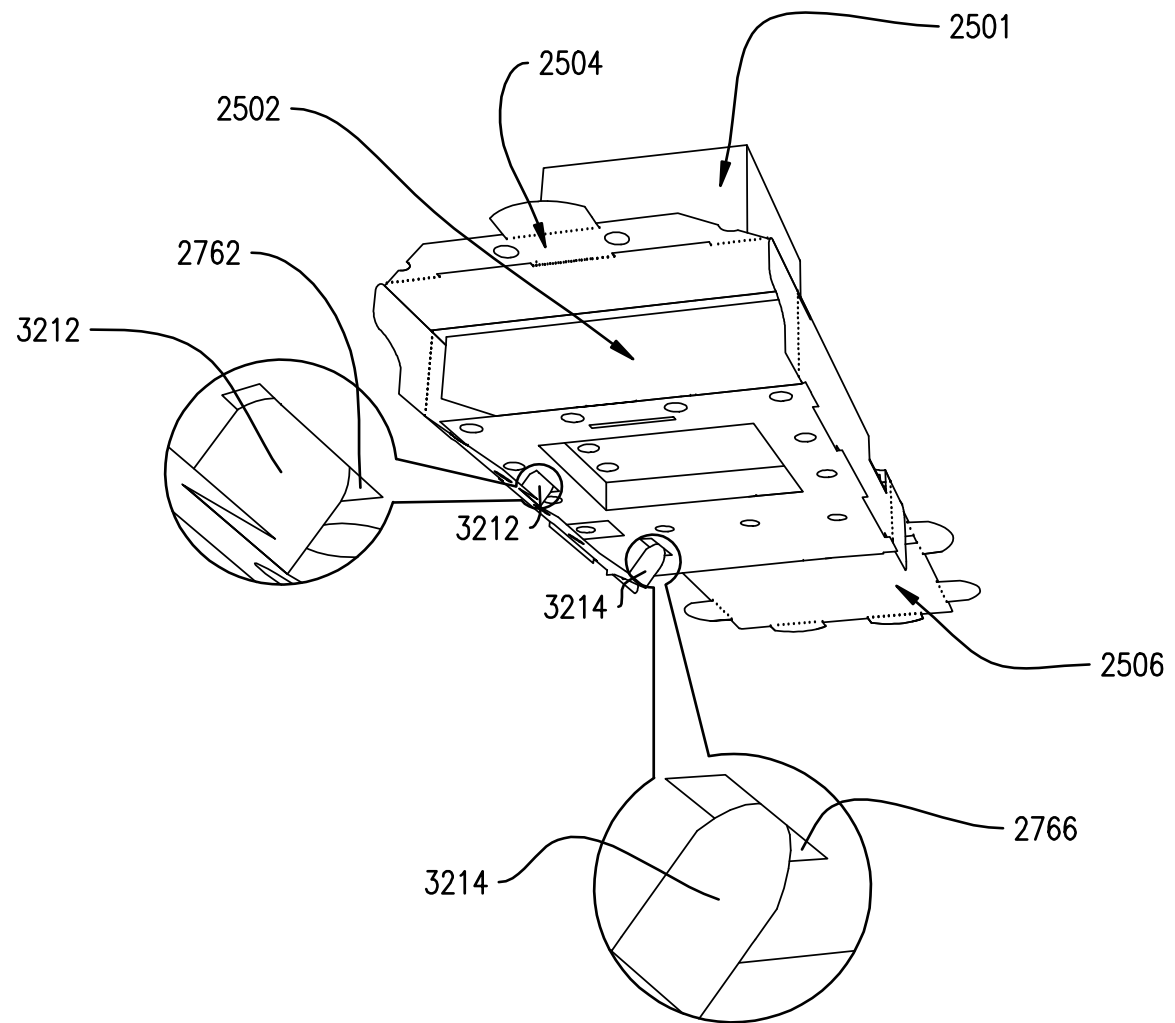


FIG. 140





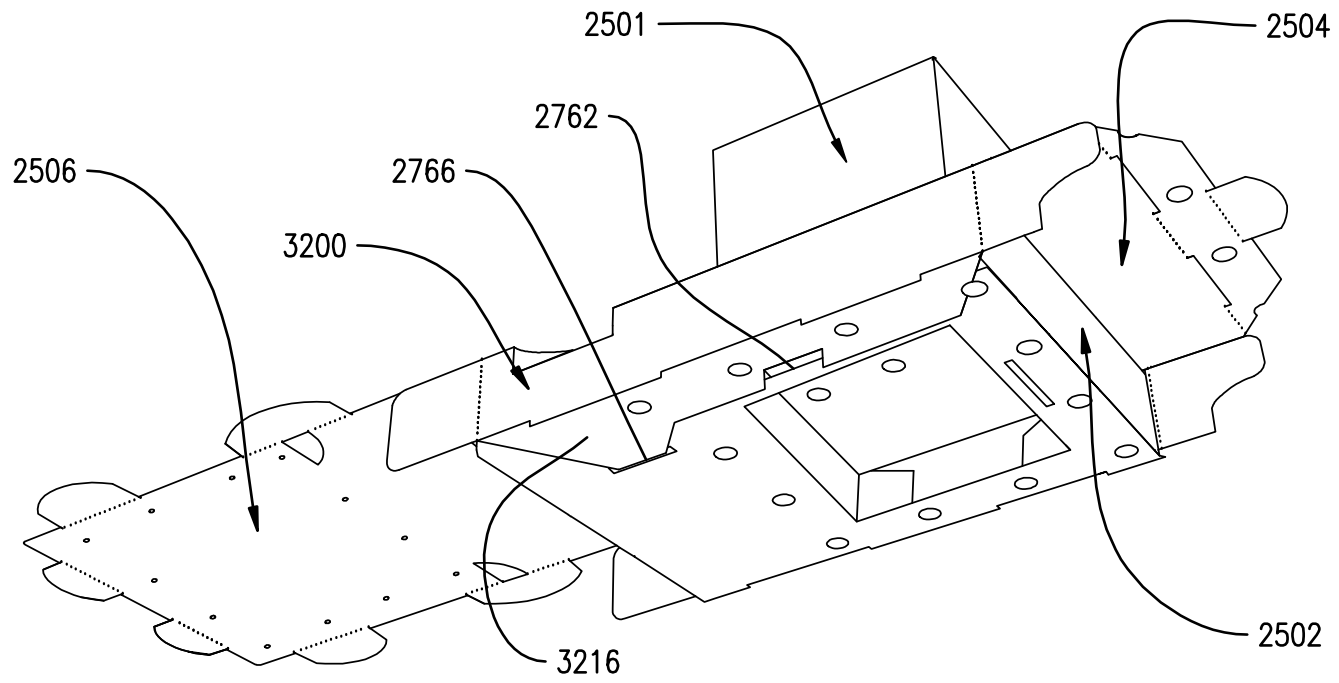


FIG. 141

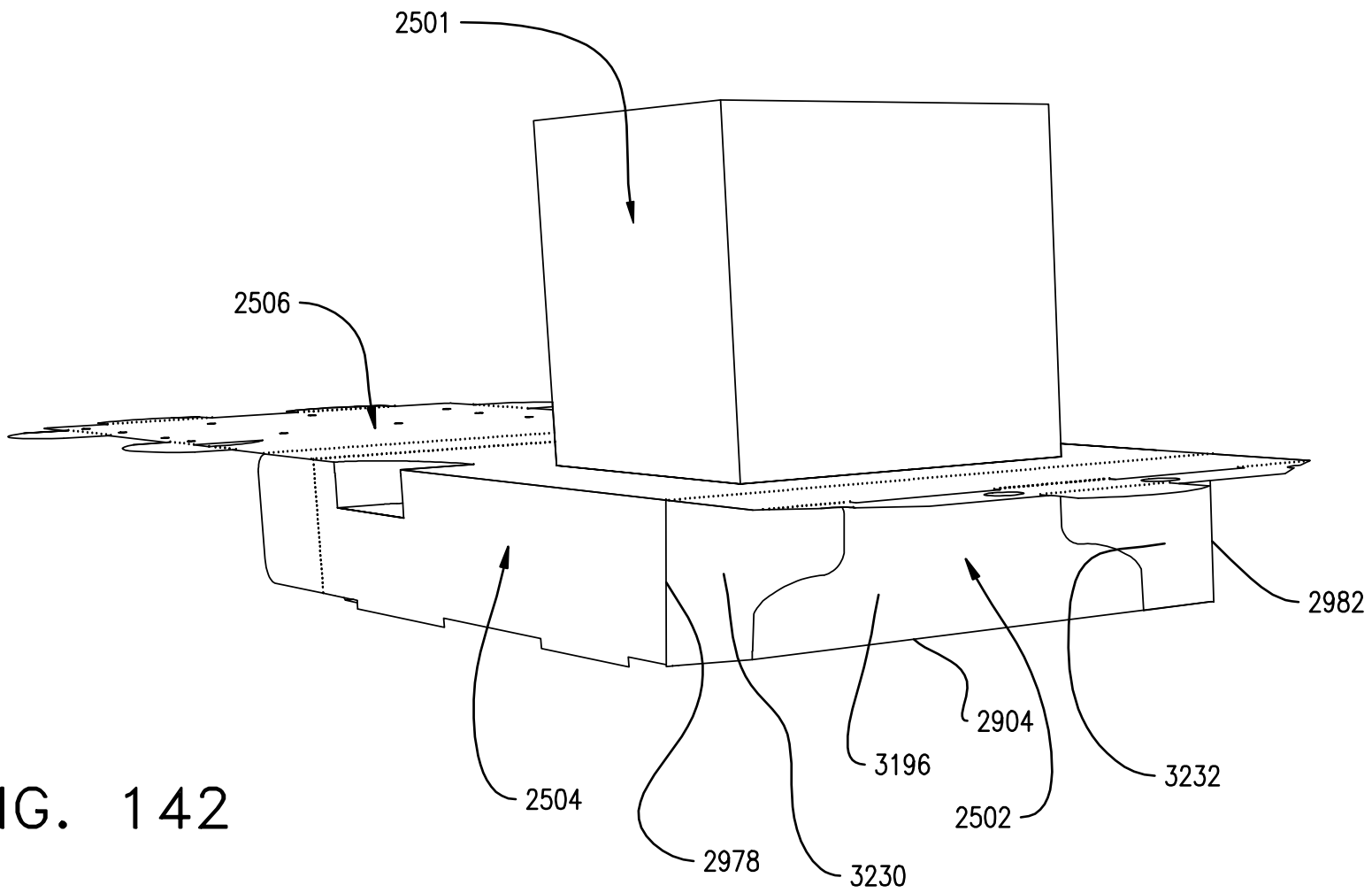


FIG. 142

FIG. 143

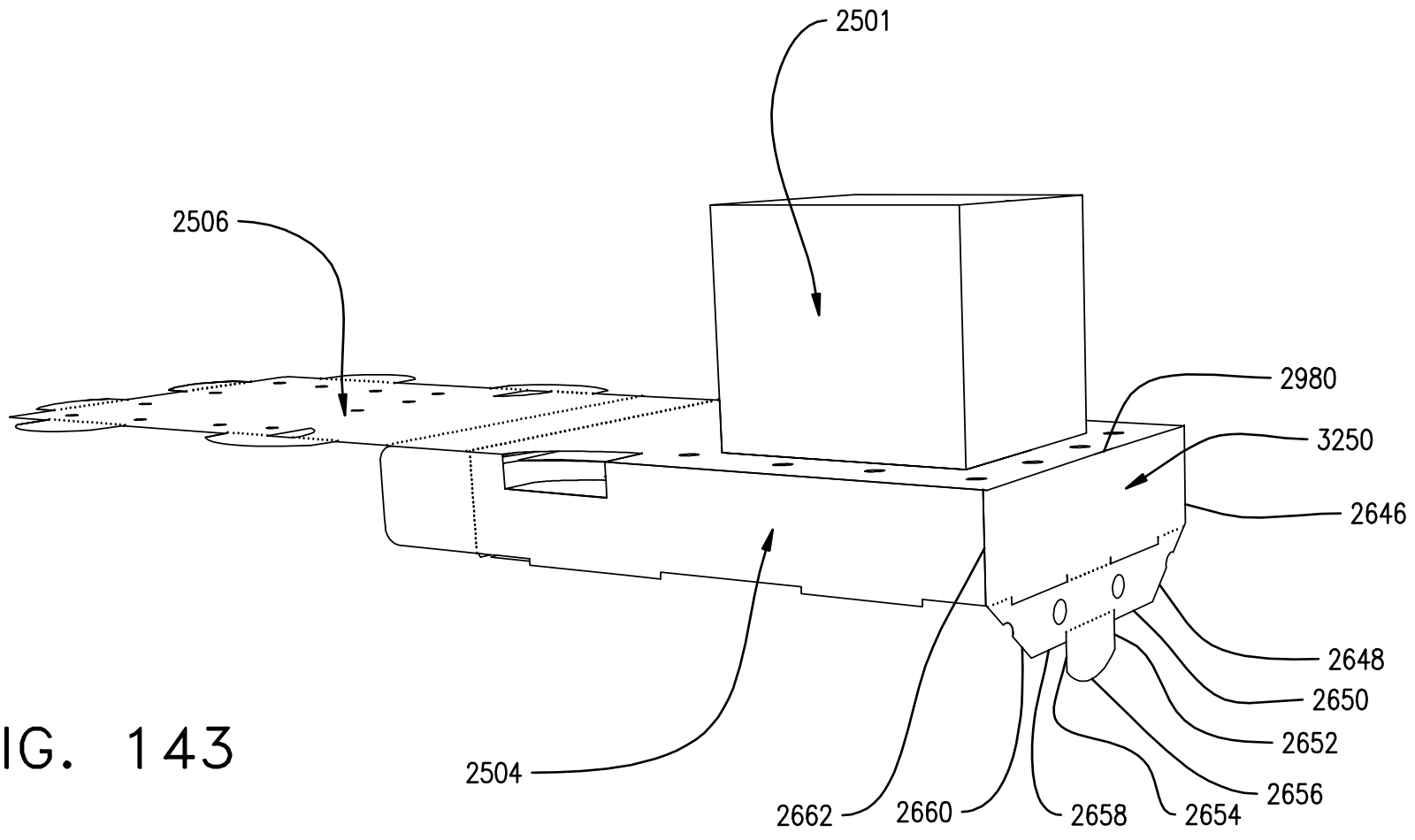
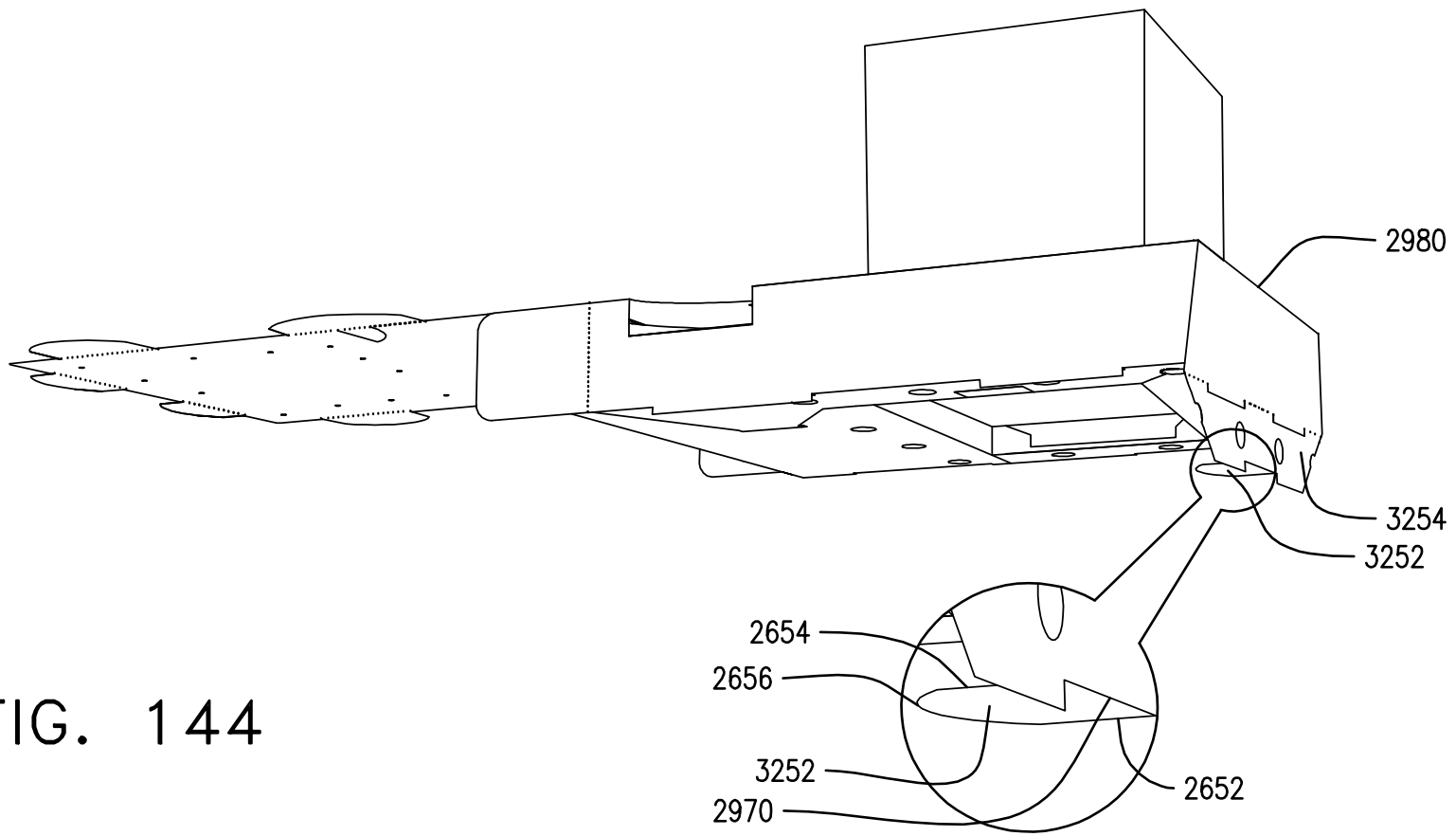


FIG. 144



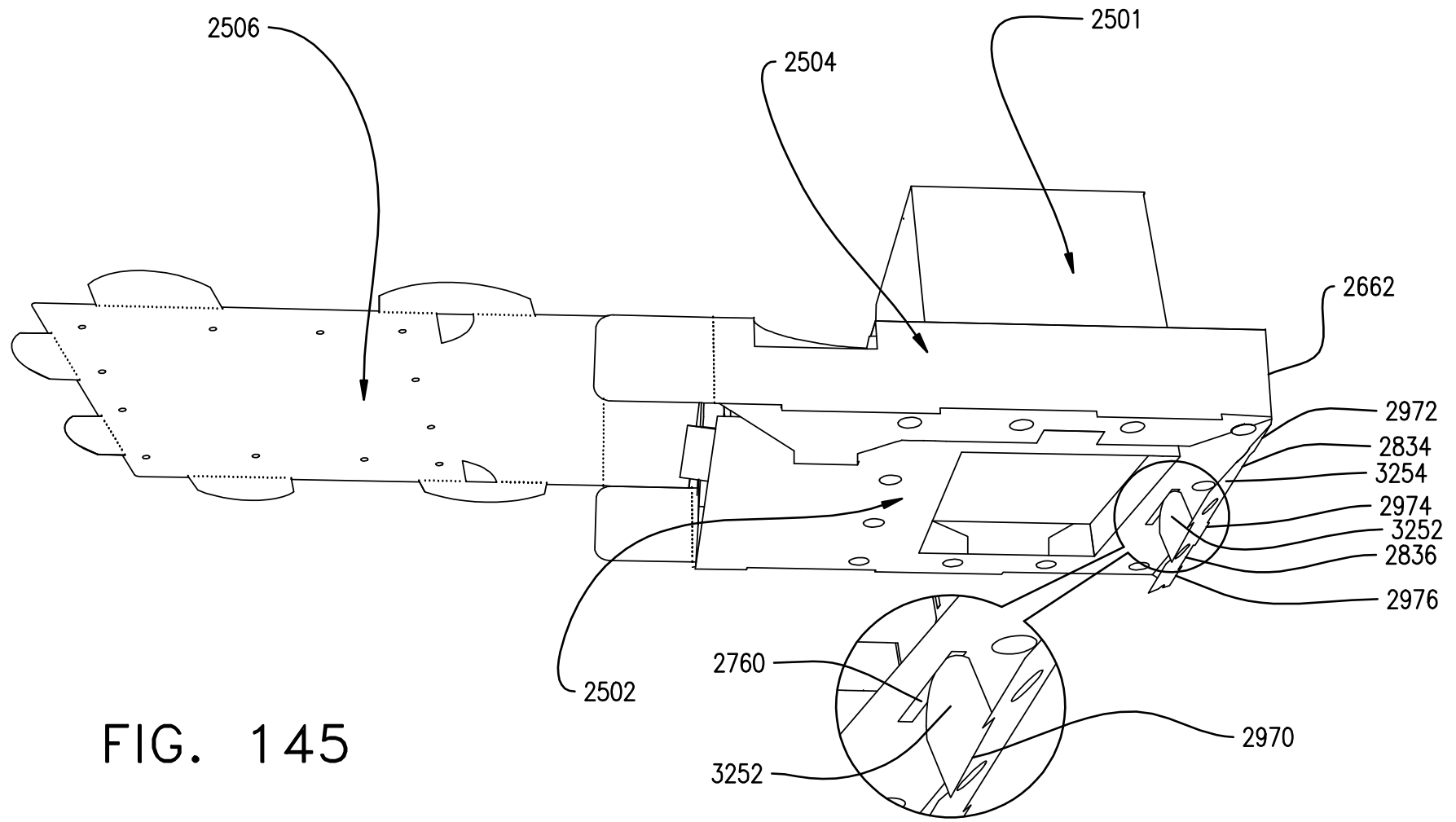


FIG. 145

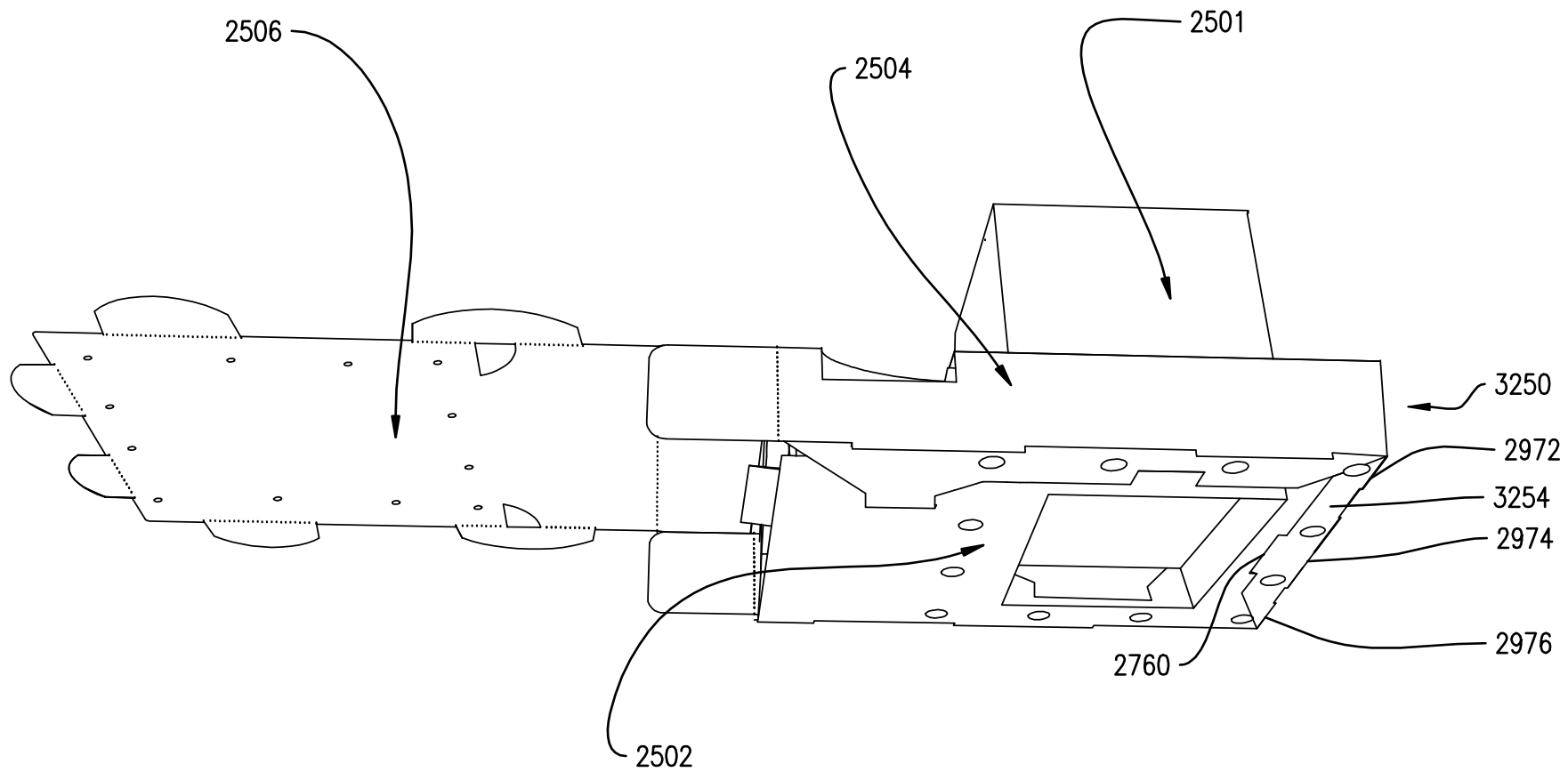


FIG. 146

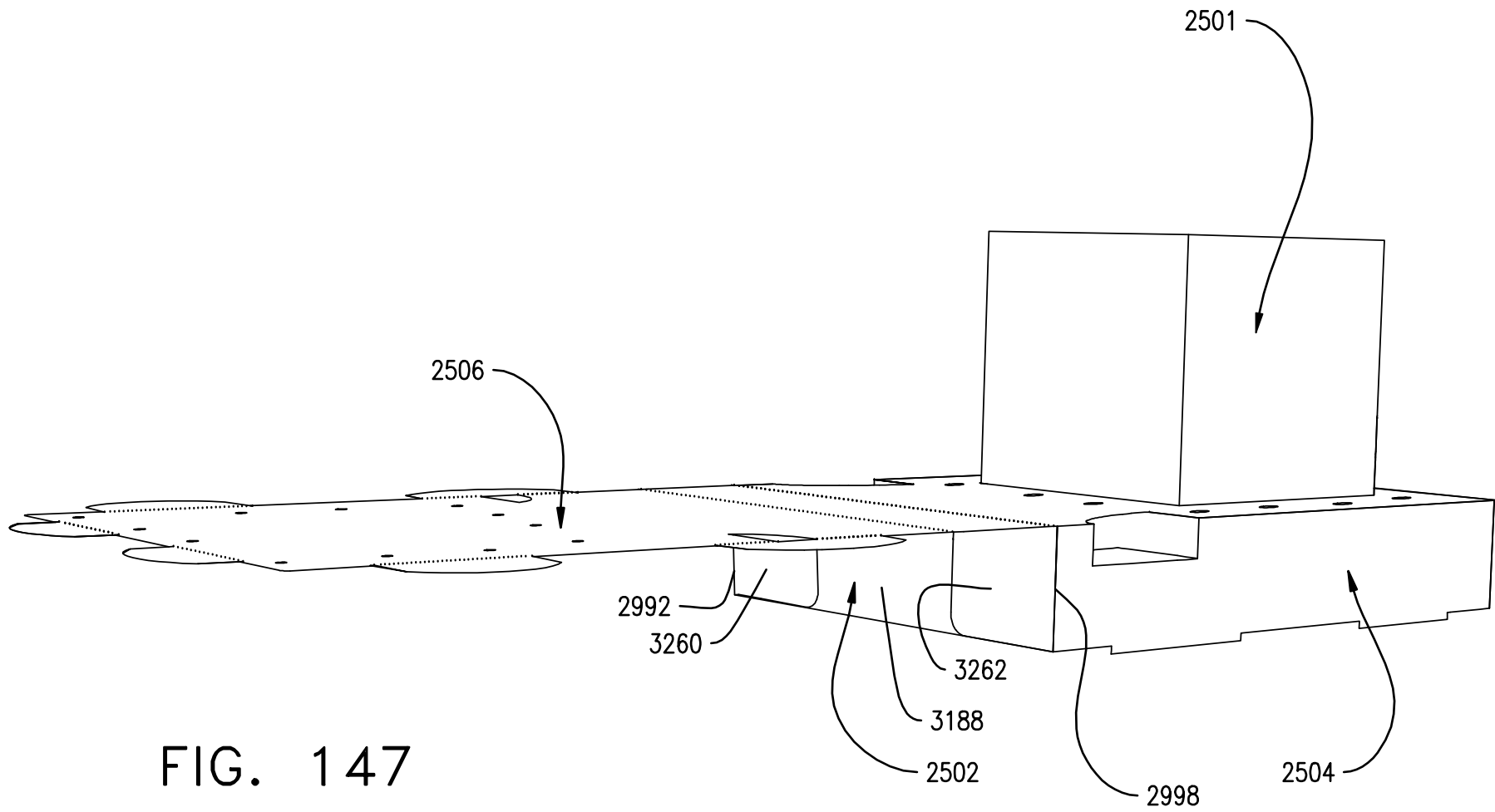


FIG. 147

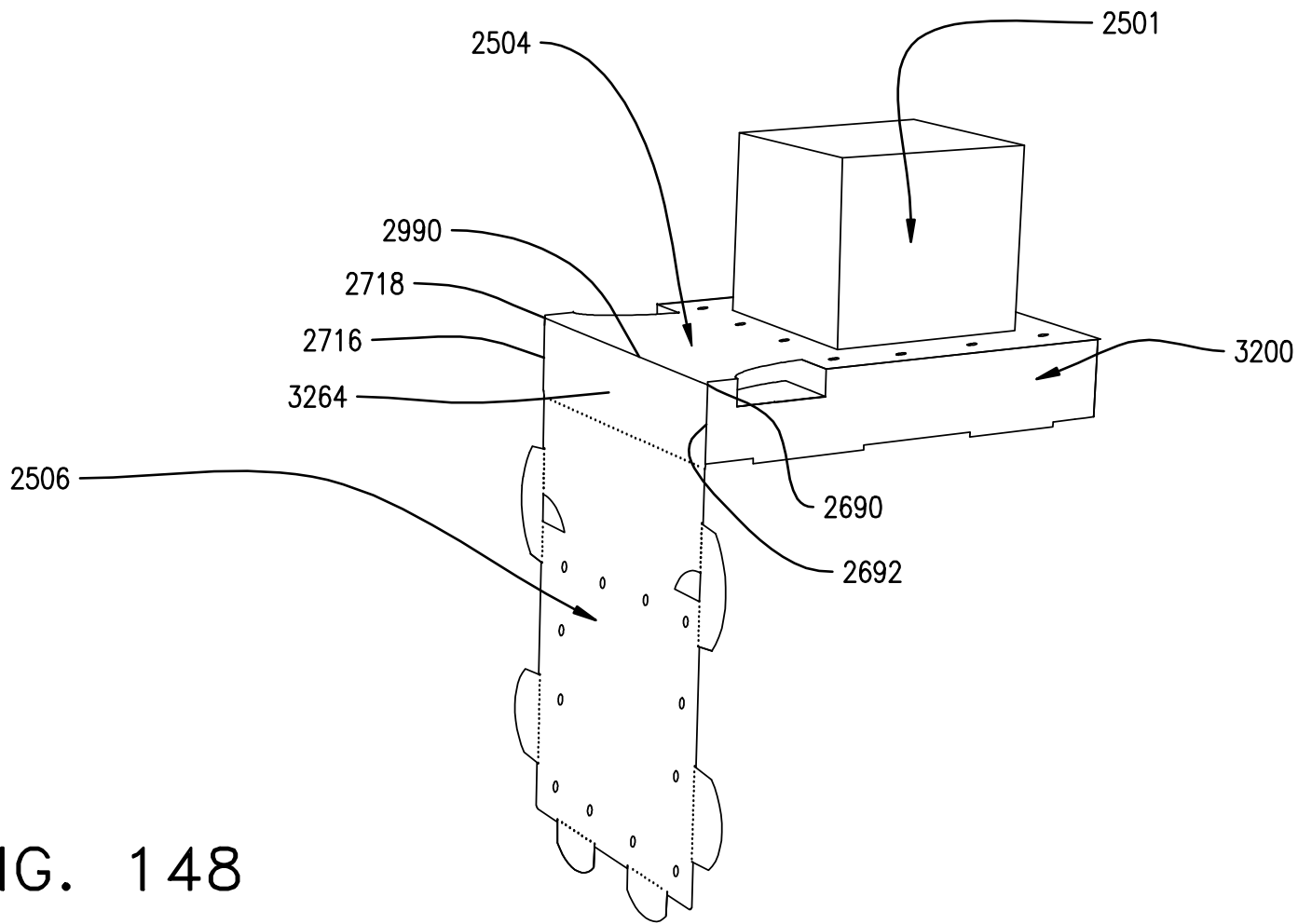


FIG. 148



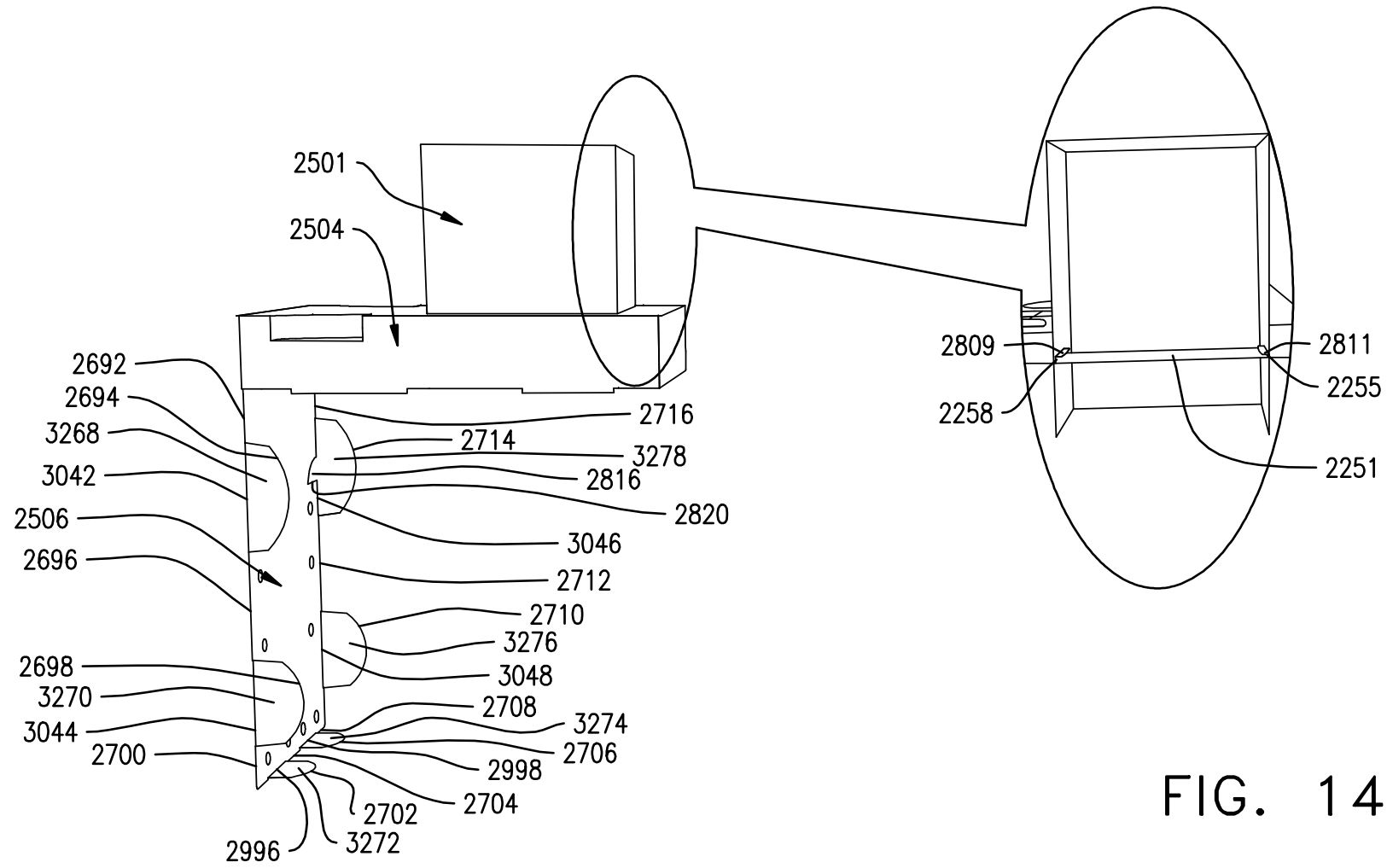


FIG. 149

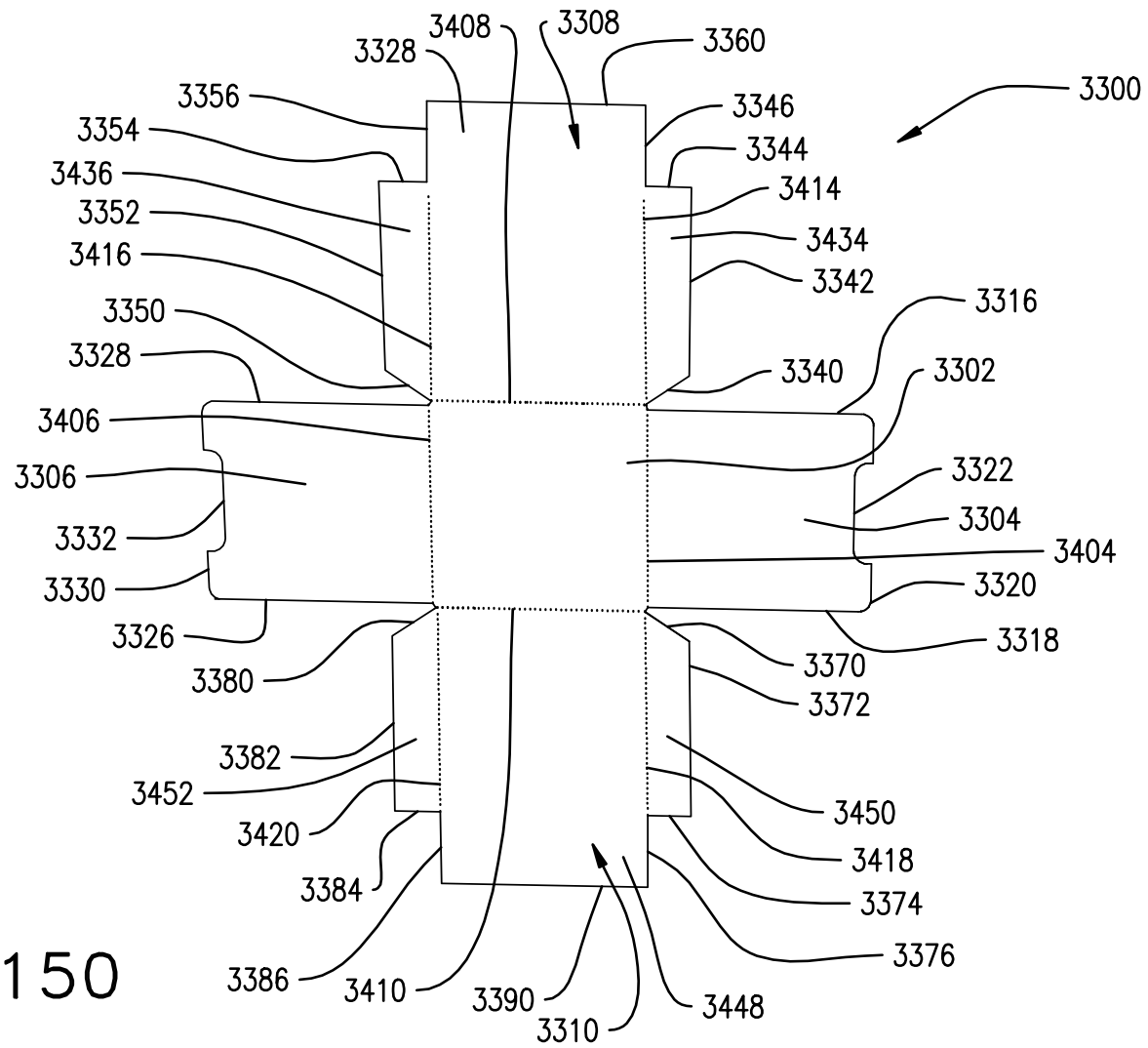


FIG. 150

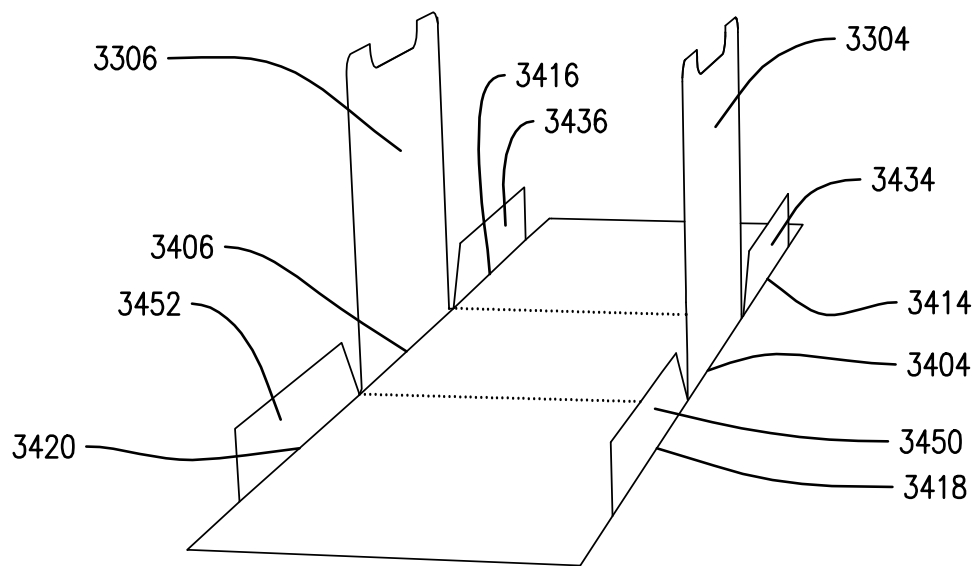


FIG. 151

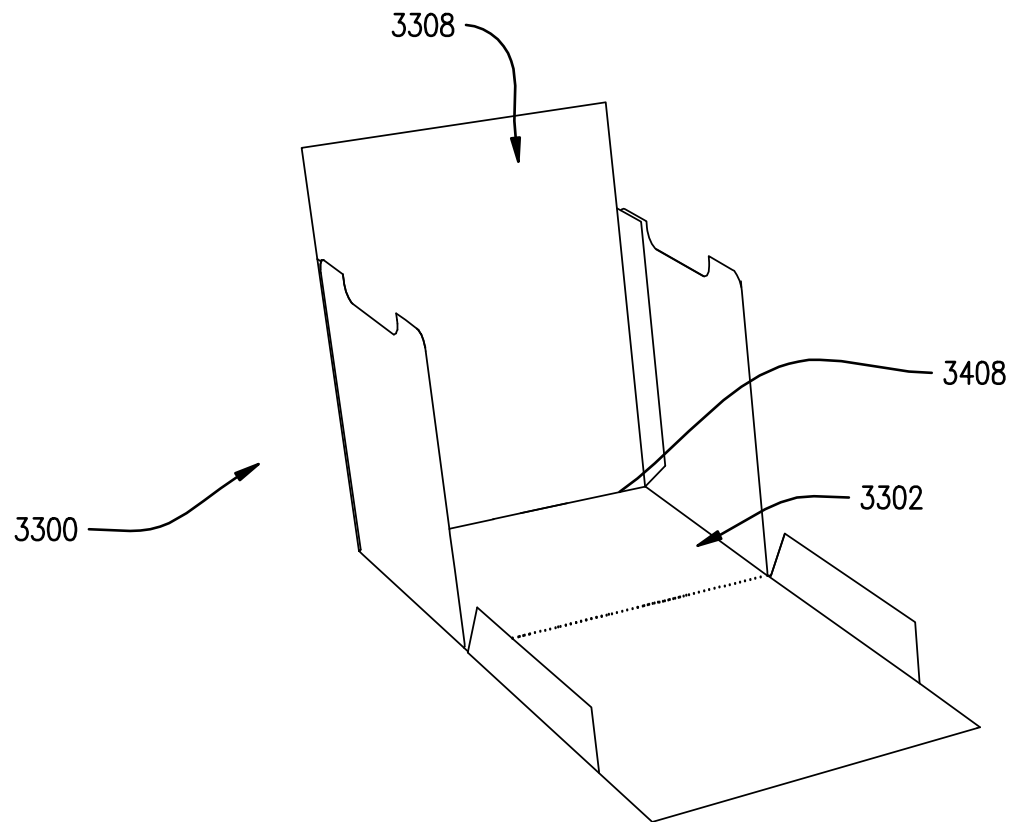


FIG. 152

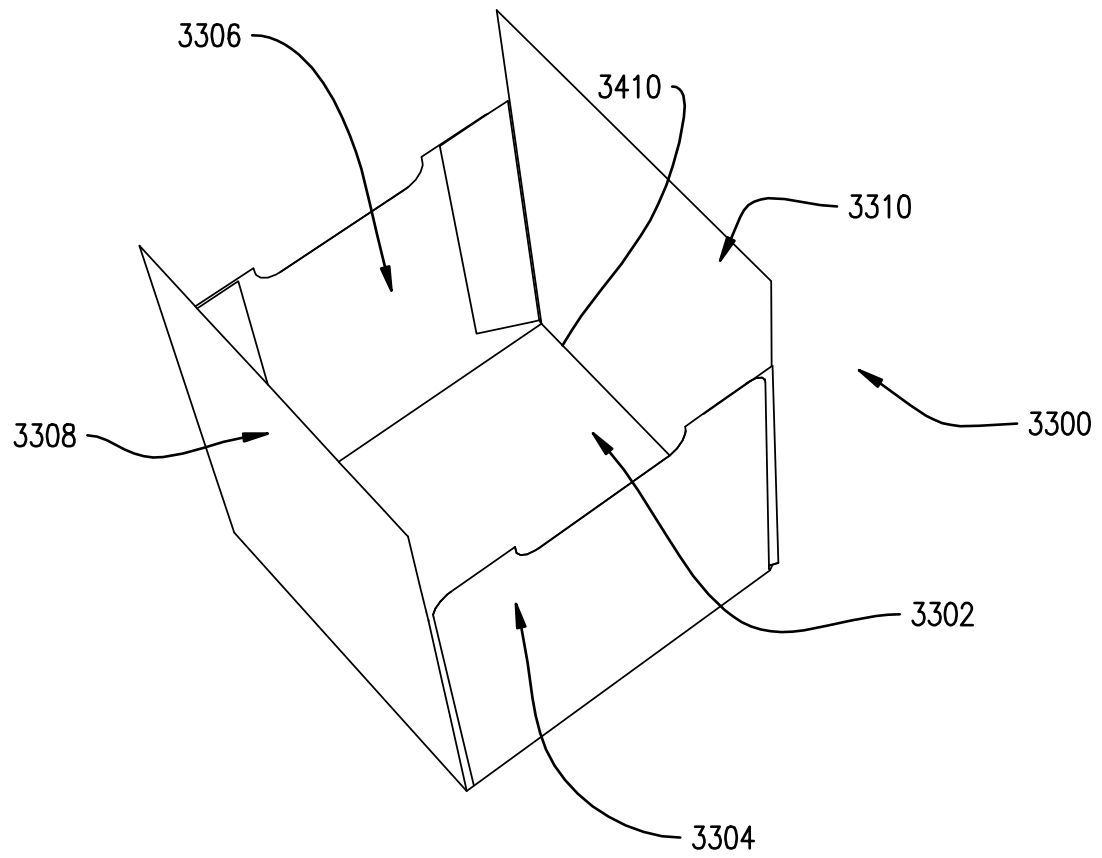


FIG. 153

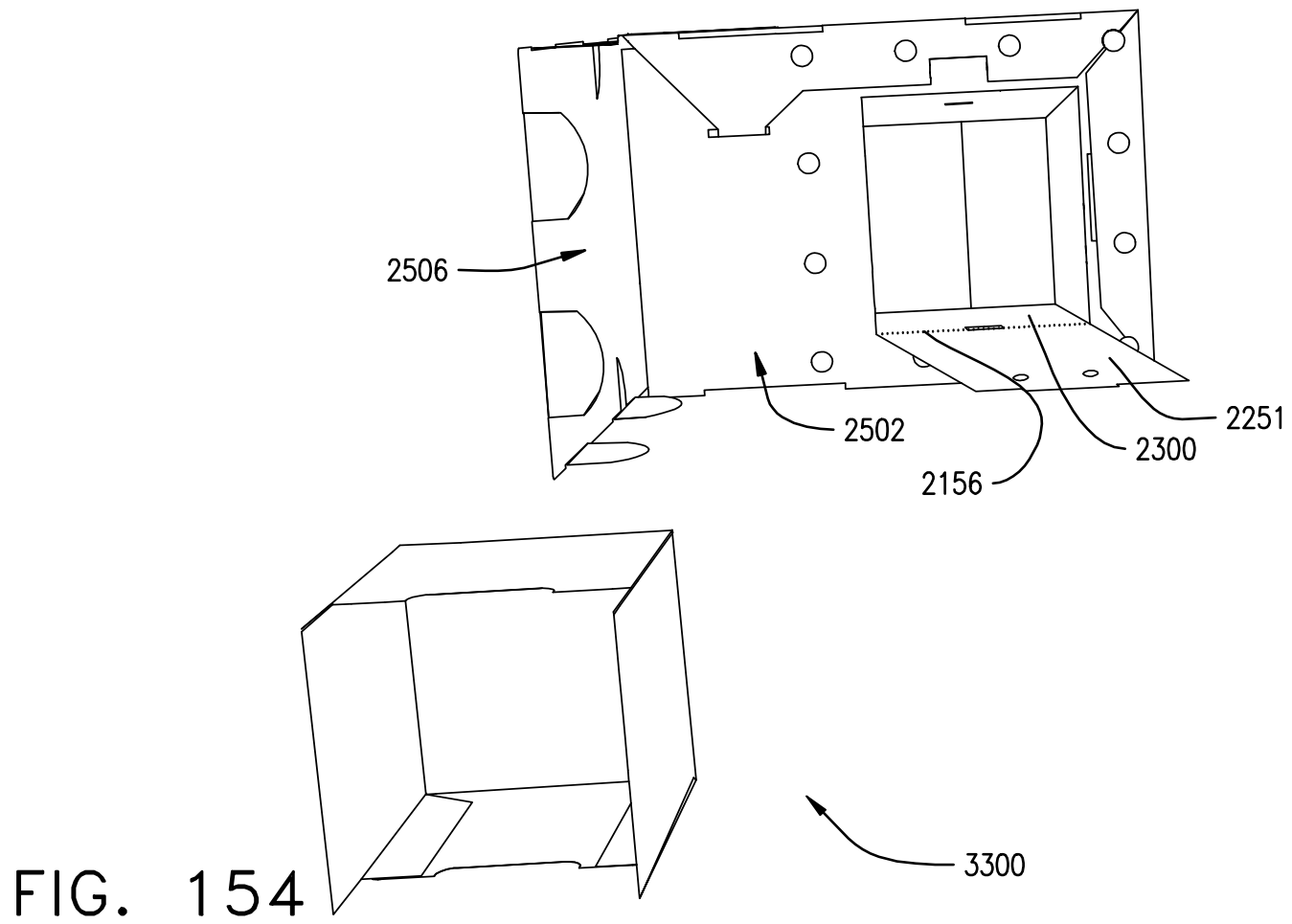
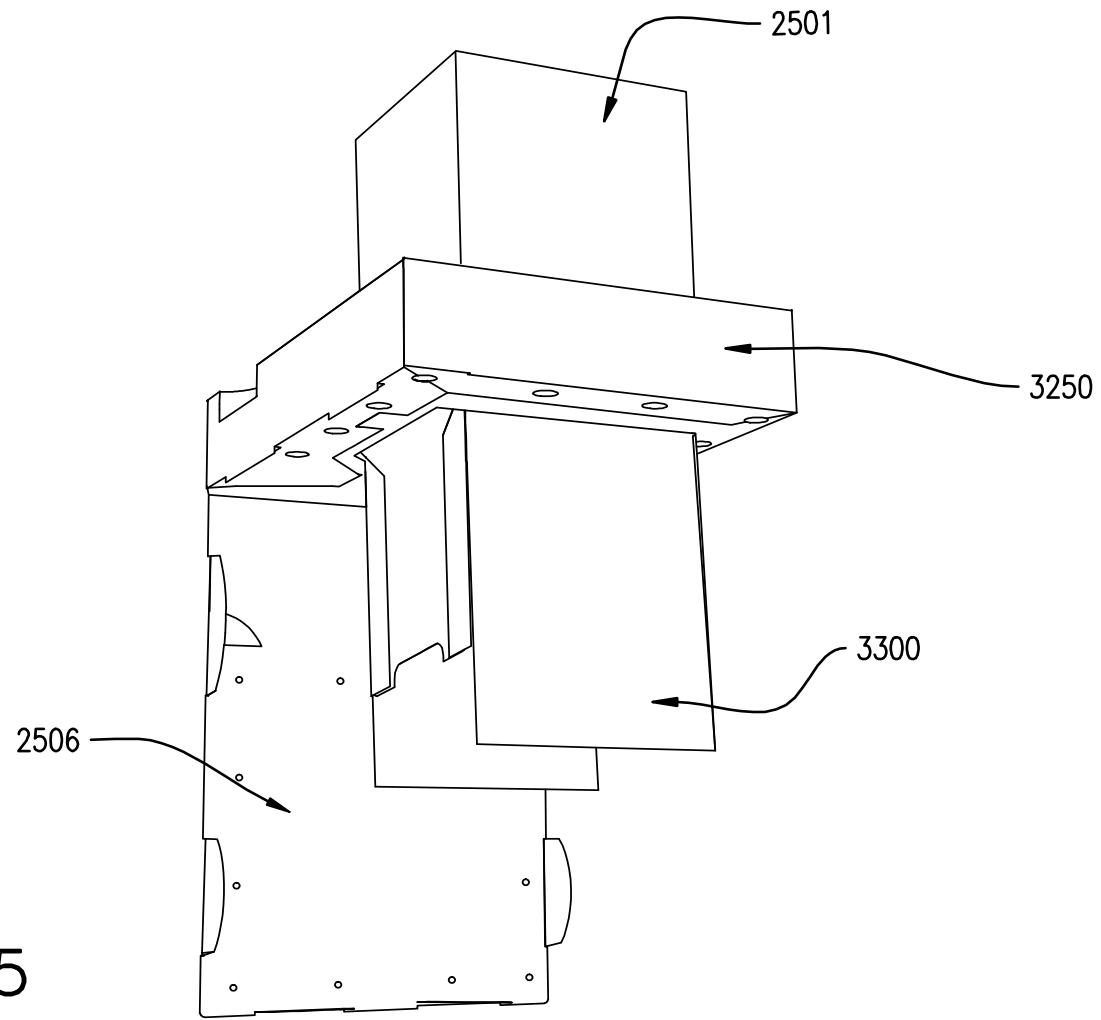


FIG. 155



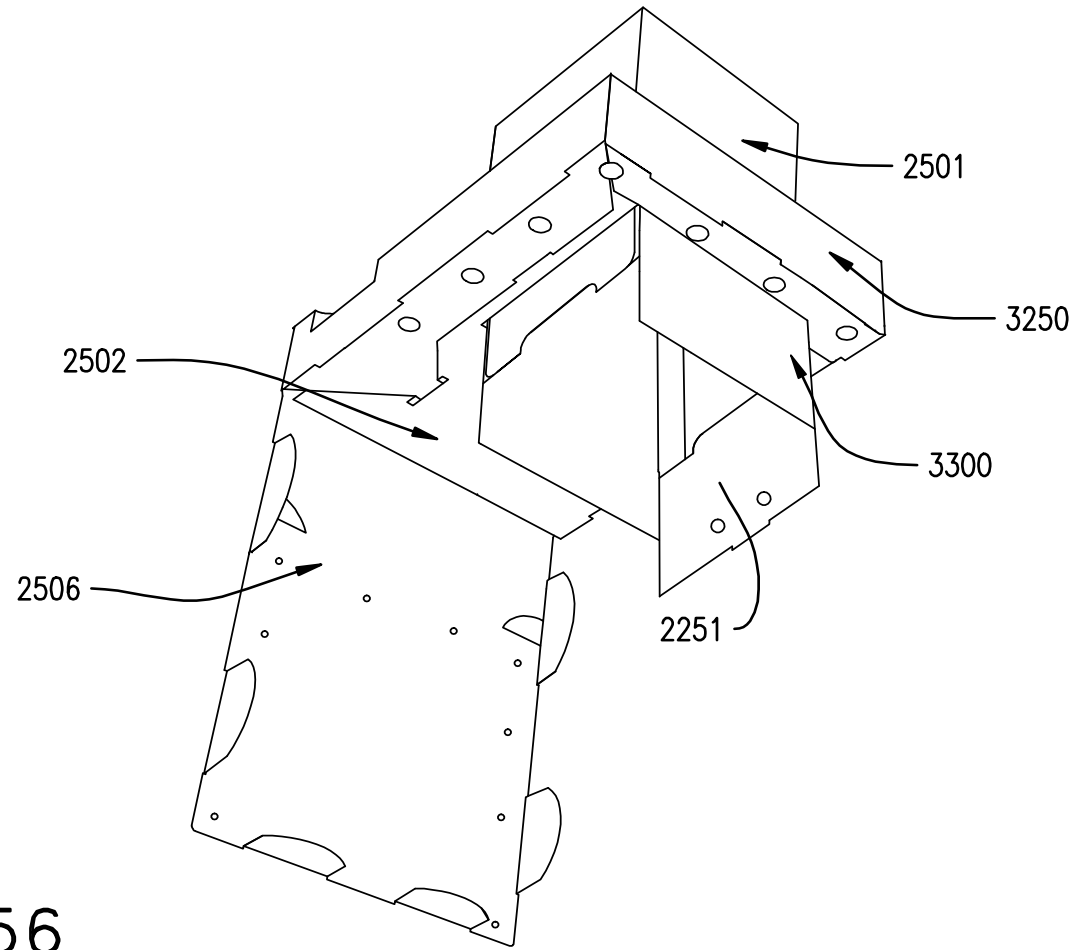


FIG. 156



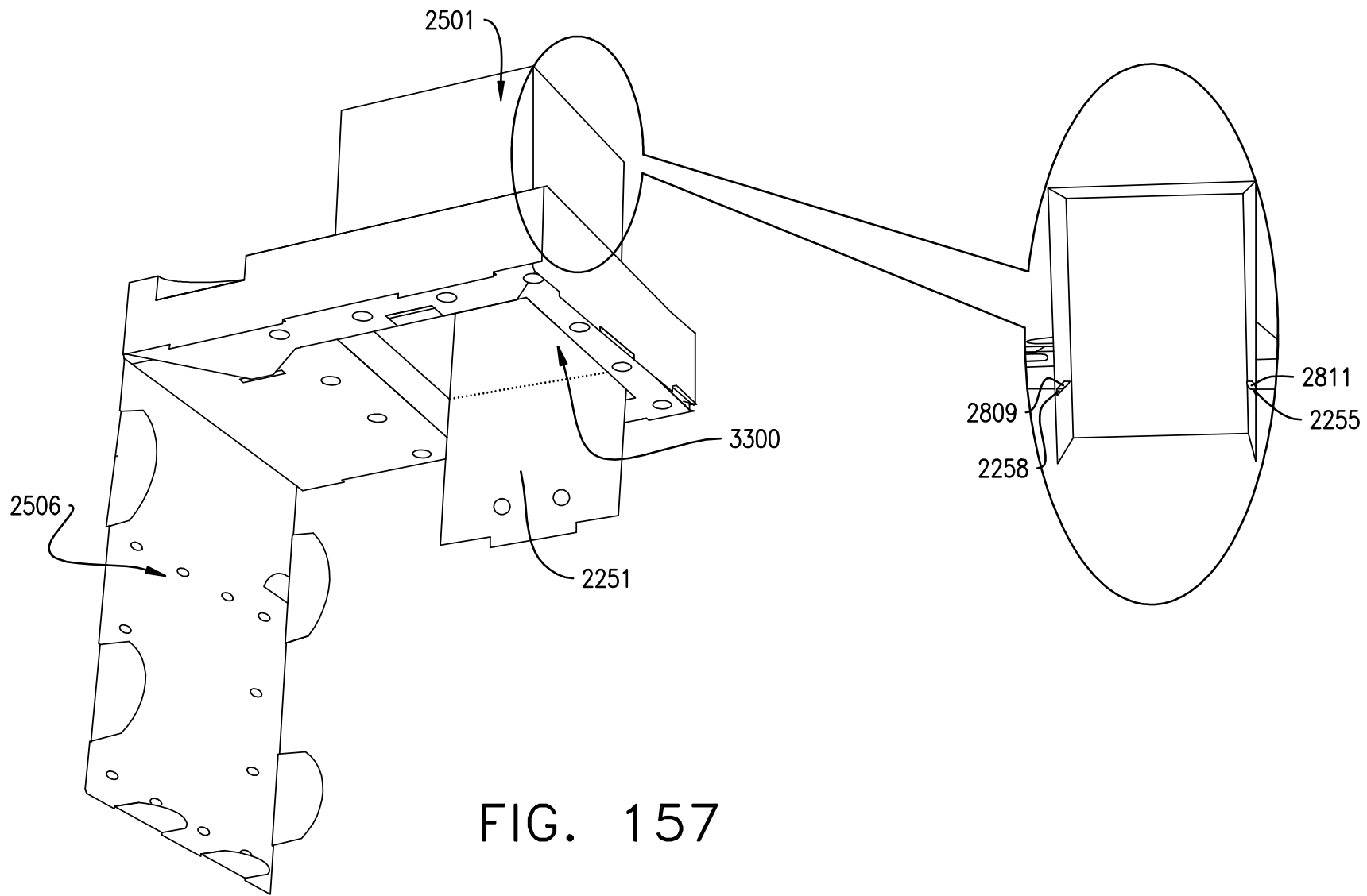


FIG. 157

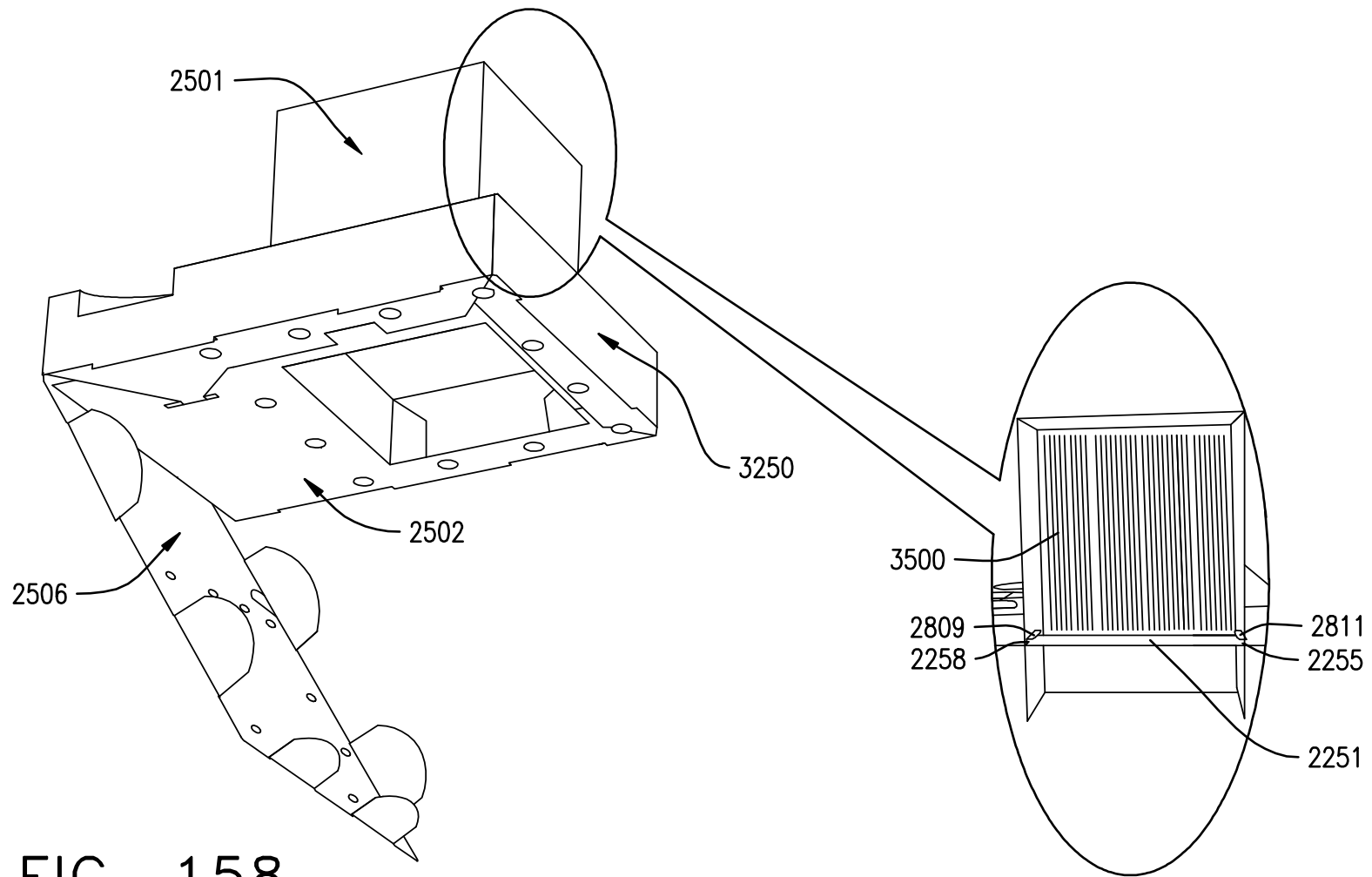


FIG. 158

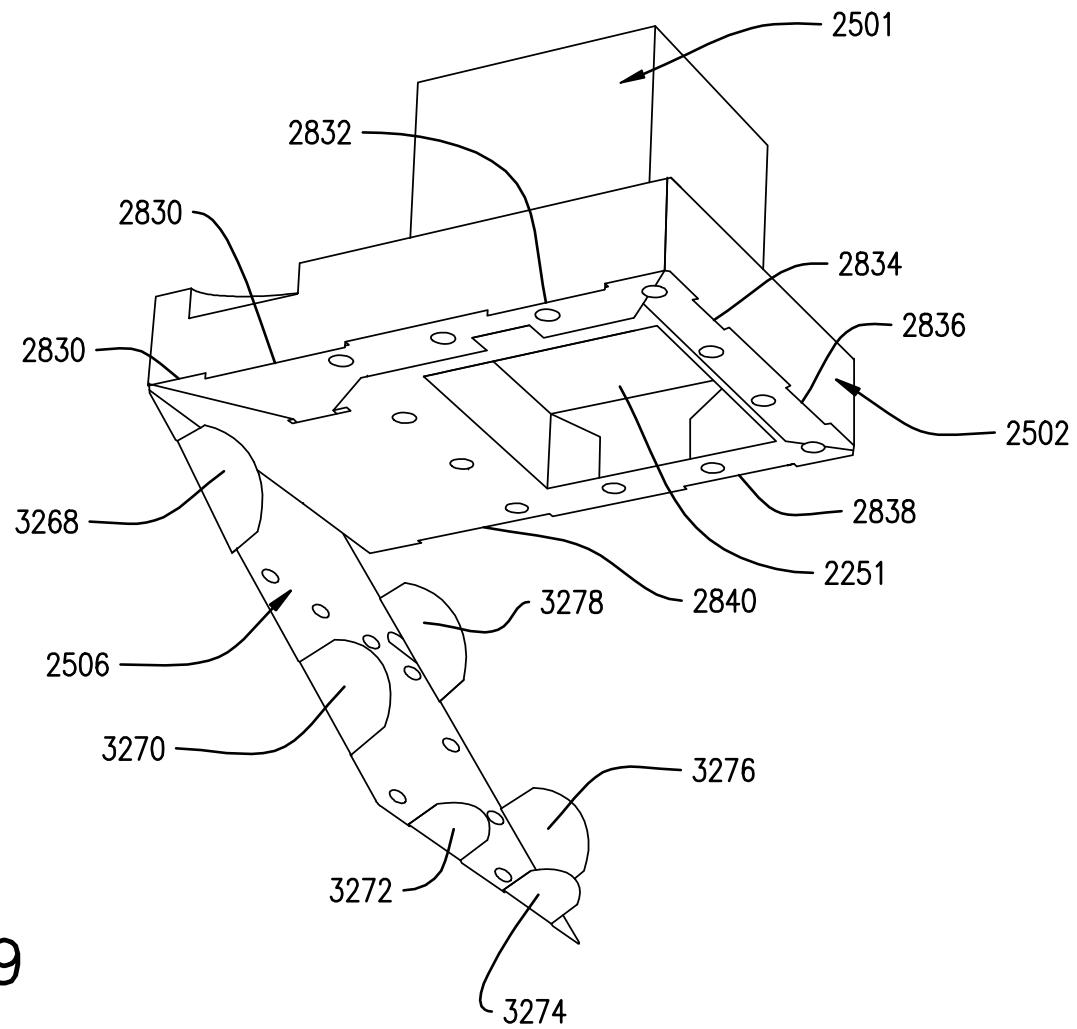


FIG. 159

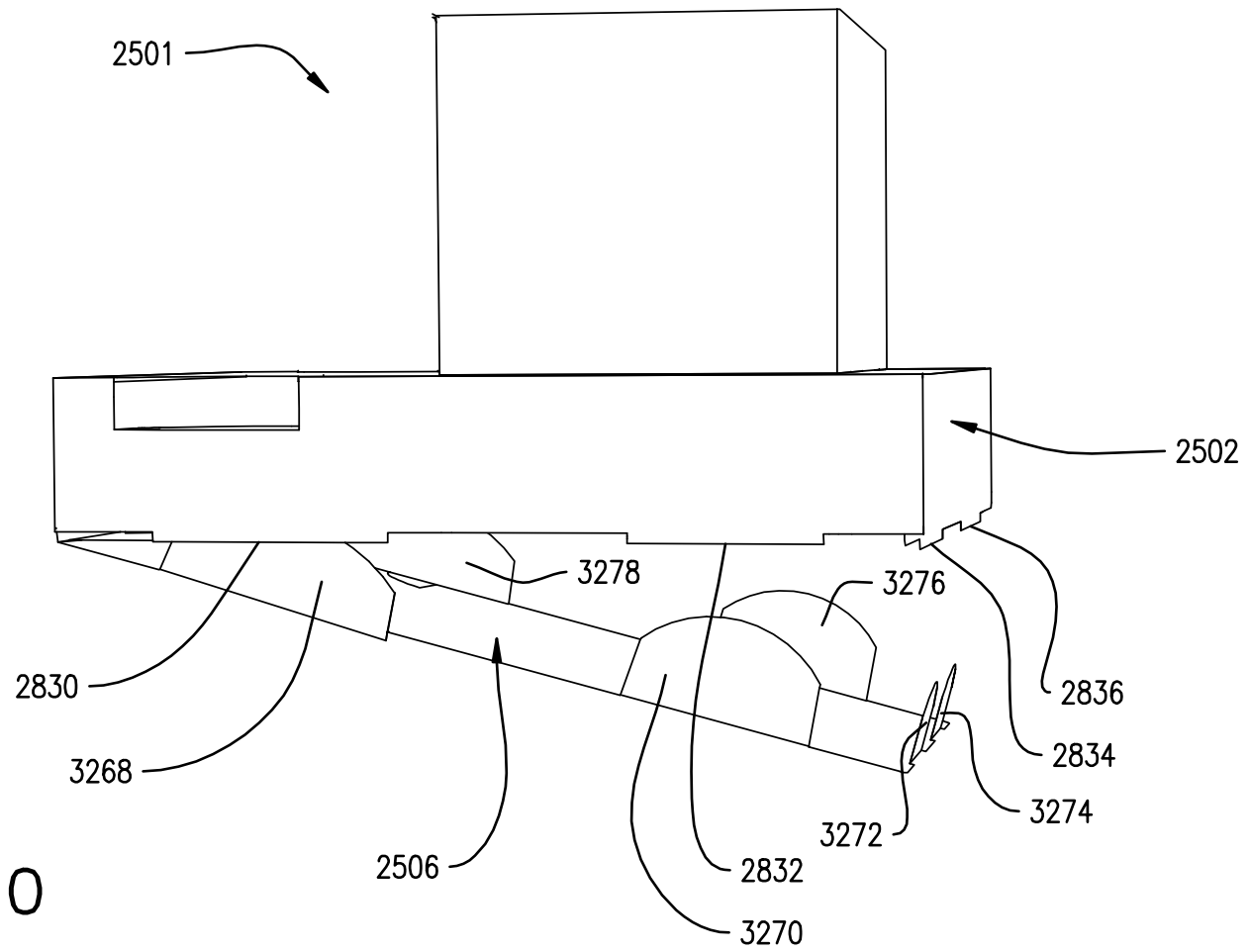


FIG. 160

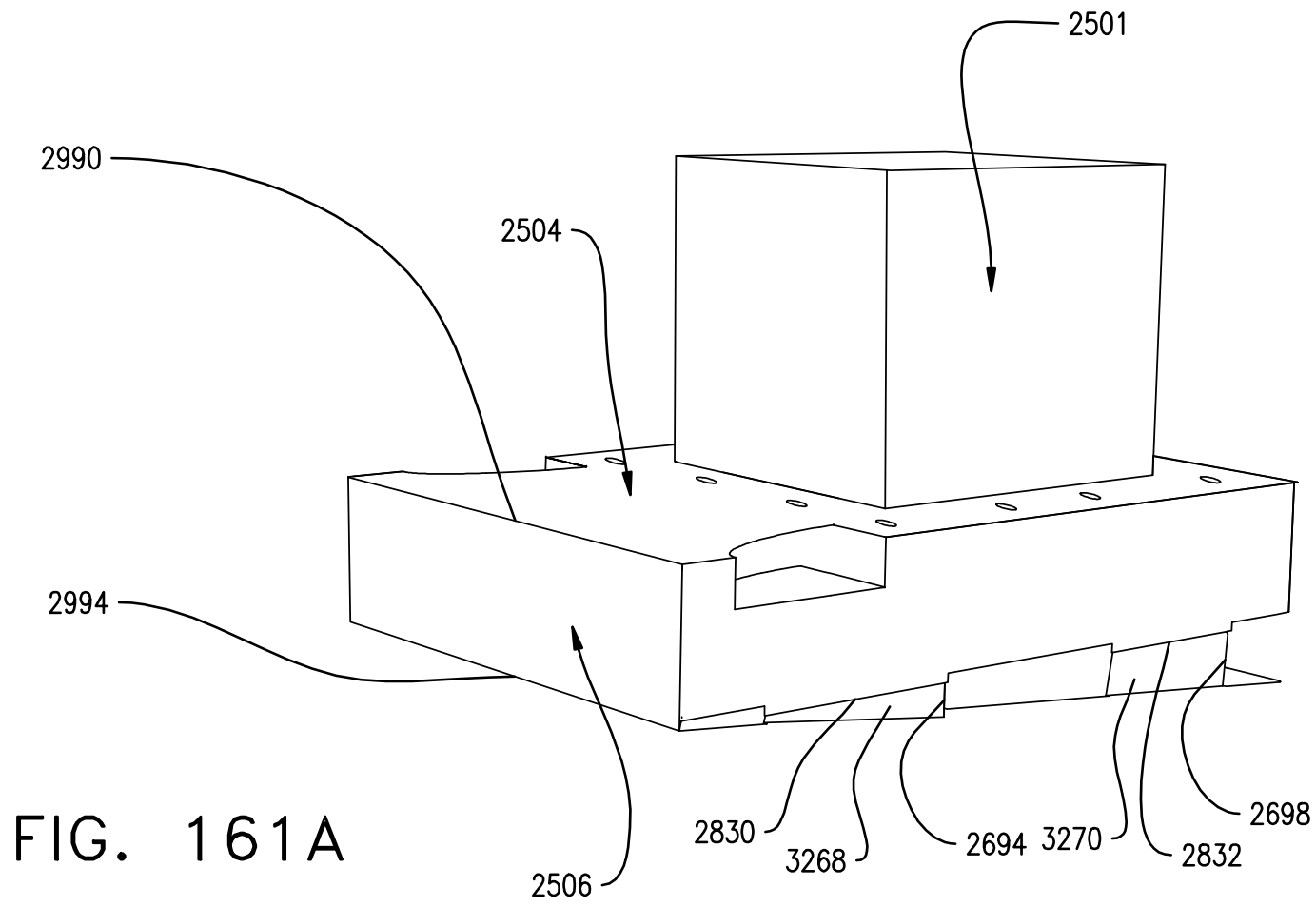


FIG. 161A

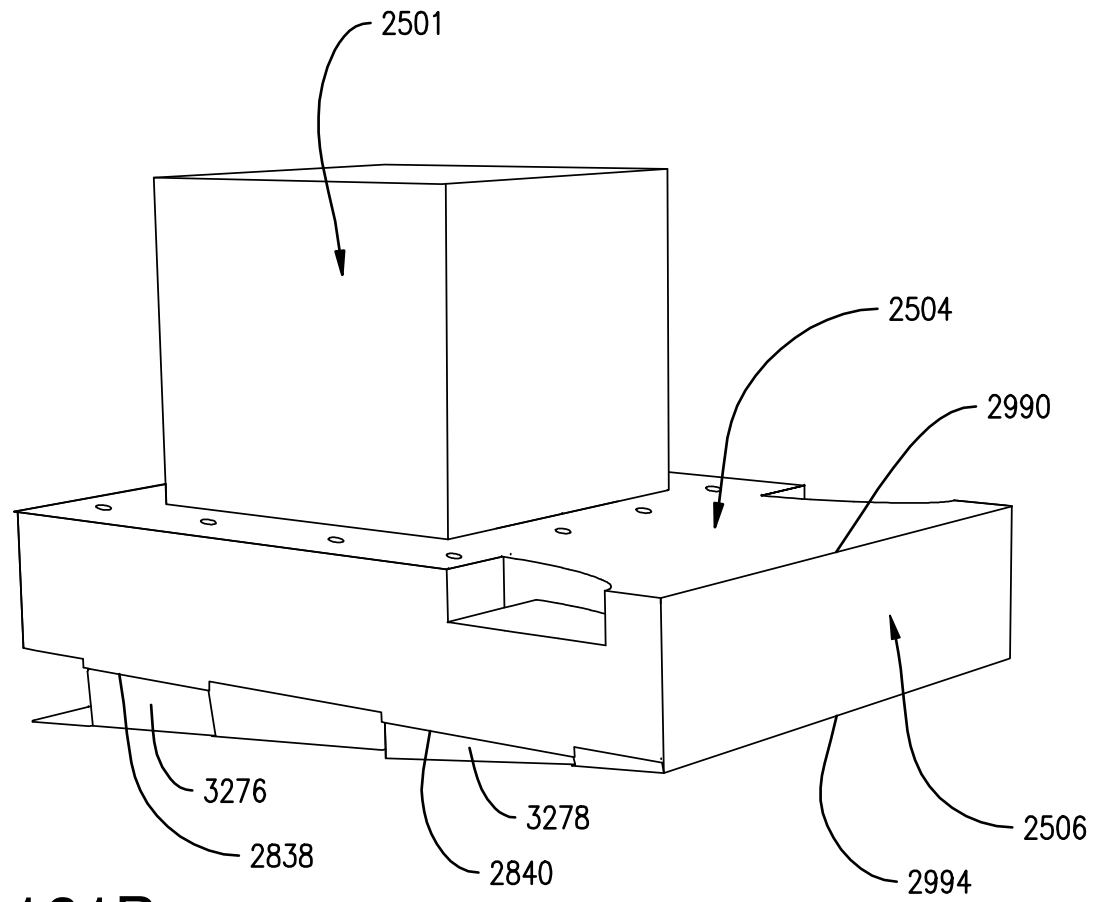


FIG. 161B

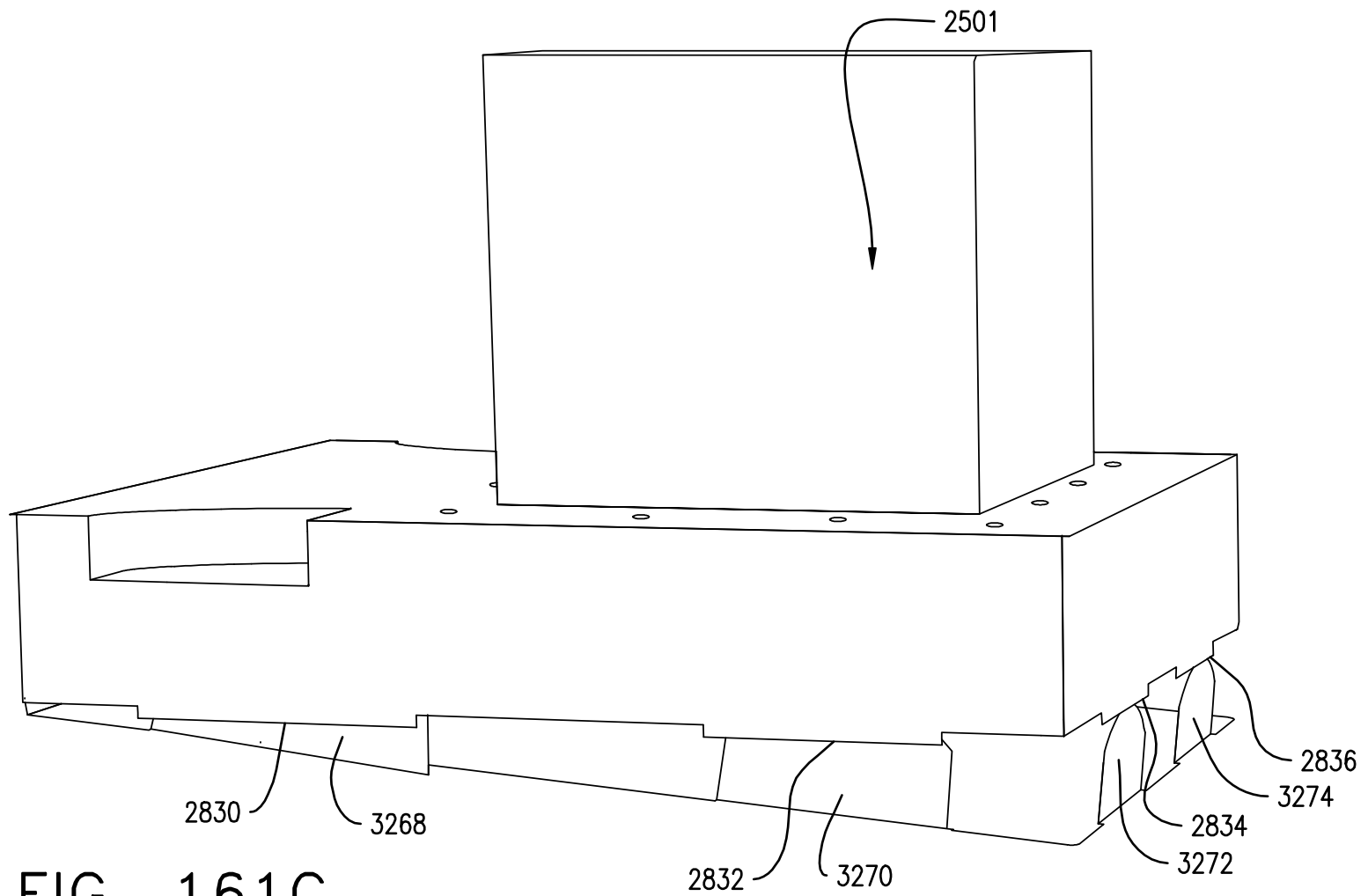


FIG. 161C

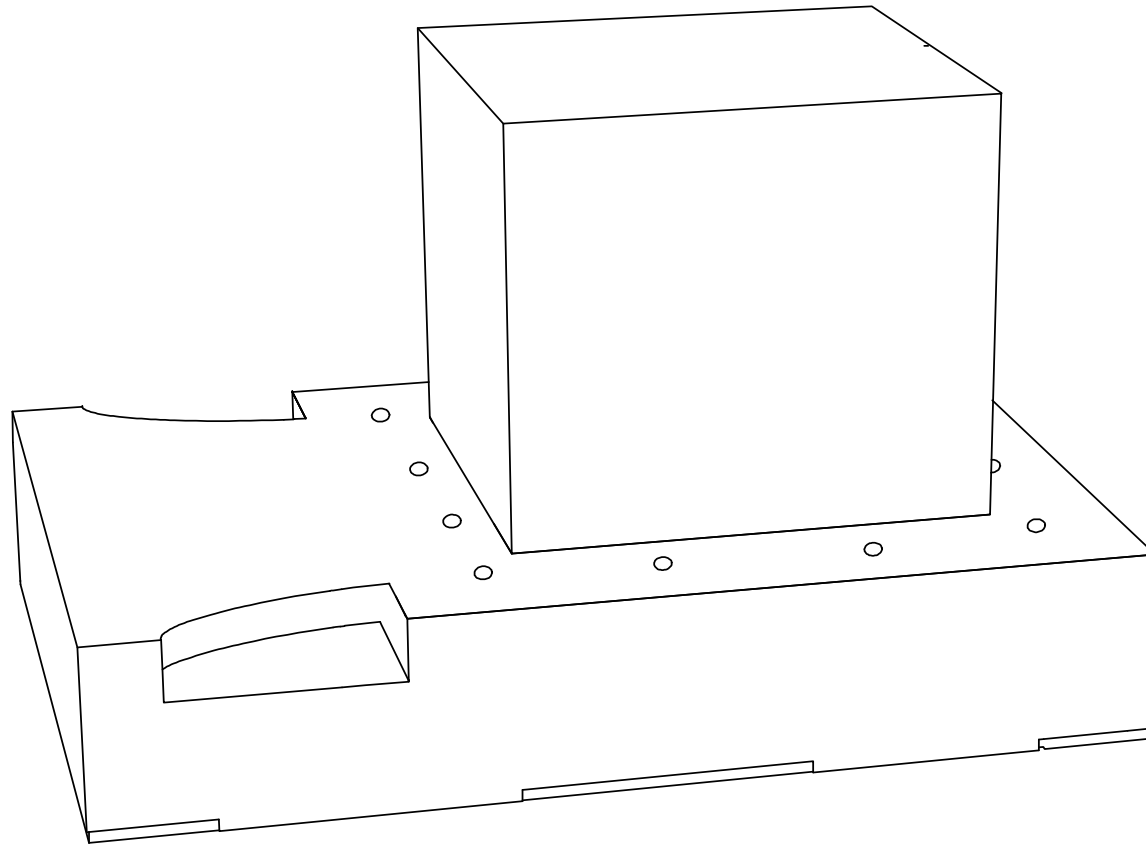


FIG. 162